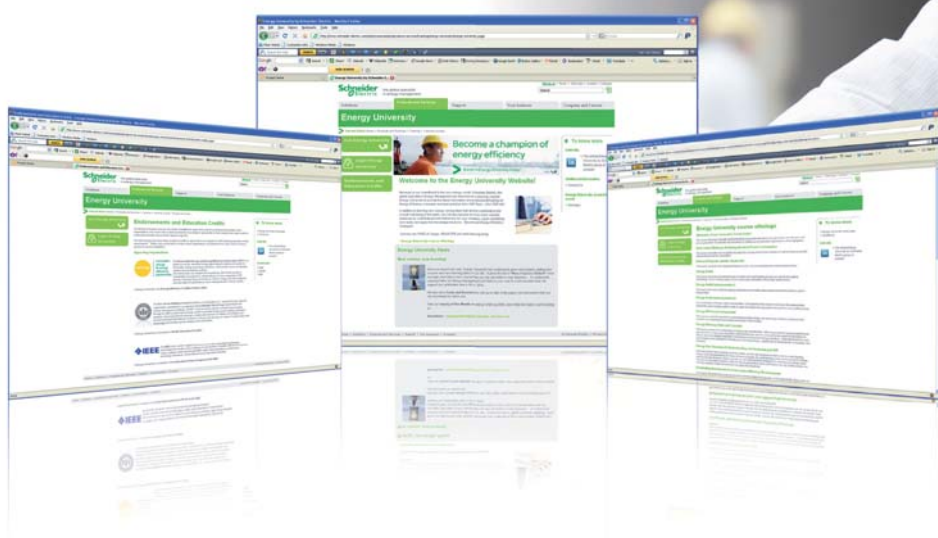


Логический контроллер Modicon M238

Каталог
2011



Что такое Энергетический Университет



Лучший в отрасли образовательный ресурс по насущным вопросам энергопотребления

Электроэнергия — топливо прогресса. Так было всегда. И нынешнее увеличение потребностей экономики — как развивающихся, так и развитых стран — в сочетании с растущими опасениями в отношении воздействия на окружающую среду и сокращением запасов полезных ископаемых ставят прогресс под угрозу. Энергетический университет Schneider Electric поможет справиться с ситуацией!

Основные сведения по эффективному использованию электроэнергии

Бесплатная программа веб-обучения Энергетического Университета нацелена на сбережение электроэнергии и повышение эффективности ее использования. Разработанная мировым специалистом в области управления энергией, компанией Schneider Electric, эта программа обеспечивает доступ к актуальным рекомендациям и объективному анализу специалистов по использованию в различных отраслях.

Ориентация на реальные потребности с учетом высокой занятости обучающихся

Принимая во внимание напряженный трудовой ритм потенциальных обучающихся все курсы поделены на тридцатиминутные модули, рассчитанные на изучение, в удобное время, в удобном темпе. Ряд ассоциаций засчитывает эти курсы как дополнительное профессиональное обучение. В настоящее время охвачены следующие темы: энергопотребление и измерения, средства расчета эффективности и показателя рентабельности инвестиций (ROI). Какой бы курс вы ни выбрали, это будет решение, рассчитанное на практическое применение с немедленным положительным эффектом и способное помочь специалисту по энергоэффективности завоевать заслуженный авторитет.



Кратко об обучении:

- > Бесплатная программа
- > Засчитывается как дополнительное профессиональное обучение
- > Круглосуточный доступ по сети
- > Свободный график, 30-минутные модули
- > Контроль полученных знаний и тестирование при завершении курса
- > Возможность выбора языка. В настоящее время — обучение на немецком, итальянском, испанском, бразильском варианте португальского, китайском и русском
- > Удобный веб-сайт с информационными статьями и разнообразными учебными пособиями

Станьте профессионалом в области энергоэффективности с Энергетическим Университетом!

Широкий тематический охват и ориентация на практические задачи



- > Пользователи сайта в 120 странах мира
- > Более 90% освоивших тот или иной курс заявляют об интересе к остальным
- > Более 90% готовы рекомендовать Энергетический Университет другим

В настоящее время предлагаются следующие курсы, основанные на актуальной информации, предоставленной специалистами по управлению электроэнергией в различных отраслях:

- комплексное решение проблем электропитания и теплового режима;
- неравномерность потребления и интеллектуальная электросеть Smart Grid;
- проведение энергоаудита;
- средства проведения энергоаудита;
- закупки электроэнергии;
- энергоэффективность: концепции и показатели;
- структура тарифов на электроэнергию;
- показатели энергоэффективности центра обработки данных;
- переход на экологичные технологии с эффективным использованием электроэнергии и минимизацией отрицательного воздействия на окружающую среду;
- системы отопления, вентиляции и кондиционирования и психрометрические таблицы;
- повышение энергоэффективности центра обработки данных за счет высокой энергетической плотности электrorаспределительной подсистемы;
- использование изоляционных материалов в промышленности;
- системы освещения;
- измерение и оценка характеристик энергопотребления;
- оценка эффективности использования электрической энергии в центре обработки данных;
- измерения и контроль;
- экономия за счет энергоэффективности;
- нормативы и стандарты США в области использования электроэнергии.

Практические преимущества

Курсы Энергетического Университета одобрены или засчитываются как дополнительное профессиональное обучение по определенным специальностям следующими профессиональными ассоциациями:

- The Renewable Energy and Energy Efficiency Partnership;
- The U.S. Green Building Council;
- The International Electrical and Electronics Engineers.

Время, проведенное с пользой

Программа Энергетического Университета помогает использовать время с максимальной пользой: основное внимание уделяется наиболее важным конечным рынкам, представляющим 72% мирового энергопотребления:

- энергетика и инфраструктура;
- промышленность;
- центры обработки данных и сети;
- административные и жилые здания.



Все очень просто. И бесплатно.
Подробности на сайте
www.MyEnergyUniversity.com

**Energy
University**
by Schneider Electric

Компактные базовые блоки

■ Введение	4
■ Конфигурация, описание	5
■ Структура памяти	6
■ Характеристики	7
■ Каталожные номера	12
■ Размеры, монтаж	13
■ Соединения	14
■ Электромагнитная совместимость	19

Модули дискретных входов/выходов

■ Руководство по выбору	20
■ Описание	24
■ Характеристики	25
■ Каталожные номера	26
■ Размеры, подключение	28
■ Подключение, кривые	29

Модули аналоговых входов/выходов

■ Руководство по выбору	32
■ Описание	34
■ Характеристики	35
■ Каталожные номера, размеры	38
■ Электромагнитная совместимость	39
■ Подключение	40

Модули счётчика TM200 HSC 206D●

■ Введение	44
■ Описание	45
■ Функции	46
■ Характеристики	47
■ Каталожные номера, размеры	48
■ Соединения	49

Средства связи. Шина AS-интерфейса

■ Общие данные, описание	50
■ Диагностика, характеристики, каталожные номера	51

Система распределенного ввода/вывода Modicon OTB

■ Введение	52
■ Описание	54
■ Характеристики	55
■ Каталожные номера	58
■ Размеры, схемы	59
■ Монтаж	60

Сеть Ethernet Modbus/TCP

■ Представление, описание, каталожные номера	61
■ Соединения, каталожные номера	62

Полевая шина CANopen

■ Введение, поддерживаемые устройства	64
■ Общие данные, характеристики, каталожные номера	65
■ Архитектура, каталожные номера	66
■ Система соединений, каталожные номера	68

ПО SoMachine

■ Представление	70
■ Характеристики	72
■ Каталожные номера	73

Системы быстрого монтажа Modicon Telefast ABE 7	
■ Руководство по выбору	74
■ Описание	75
■ Общие данные, совместимость	76
■ Характеристики	77
■ Графики	79
■ Каталожные номера	80
■ Размеры	81
■ Схемы	82
Модули дискретных входов и индуктивные датчики приближения OsiSense® XS	
■ Совместимость	86
Модули дискретных входов и фотоэлектрические датчики OsiSense® XU	
■ Совместимость	88
Модули дискретных входов и энкодеры OsiSense® XG	90
Диалоговые терминалы оператора Magelis	
■ Руководство по выбору	92
Источники питания для цепей управления постоянного тока	
■ Руководство по выбору	98
Указатель каталожных номеров	100

Логический контроллер Modicon M238

Компактные базовые блоки



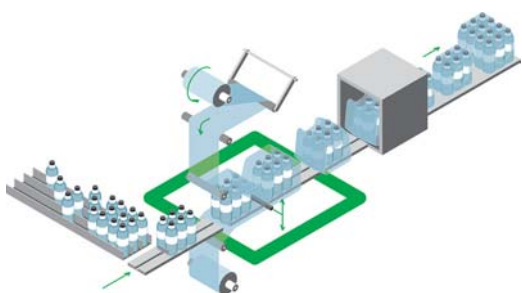
TM238 LFDC24DT



TM238 LFAC24DR



Среда программирования SoMachine



Общие данные

Компактные контроллеры Modicon M238 представляют собой универсальные («all-in-one») малогабаритные устройства (размеры, не включая модули расширения, составляют 157 x 118 x 86 мм). Доступны четыре модели, отличающиеся типами встроенных интерфейсов связи и напряжениями питания.

Характеристики моделей **TM238 LDD24DT** и **TM238 LFDC24DT** с питанием 24 В пост. тока:

- входы 14 x 24 В пост. тока, в том числе 8 быстродействующих входов, предназначенных для реализации специальных функций, например, функции быстродействующего счетчика (HSC);
- полупроводниковые выходы 10 x 24 В пост. тока, в том числе 4 быстродействующих выхода, предназначенных для реализации специальных функций, например, ШИМ и ПТО (выход для группы импульсов);
- последовательный интерфейс RS 232/RS 485 (сеть SoMachine, Modbus, протоколы ASCII).

Кроме того, модель **TM238 LFDC24DT** имеет также:

- интерфейс ведущего устройства шины CANopen;
- дополнительный последовательный интерфейс RS 485 (сеть SoMachine, Modbus, протоколы ASCII).

Характеристики моделей **TM238 LDA24DR** и **TM238 LFAC24DR** с питанием 100-240 В пер. тока:

- входы 14 x 24 В пост. тока, в том числе 8 быстродействующих входов, предназначенных для реализации специальных функций, например, функции быстродействующего счетчика (HSC);
- полупроводниковые выходы 4 x 24 В, предназначенные для реализации функций быстродействующего счетчика (HSC) с мгновенной обработкой, и 6 релейных выходов;
- последовательный интерфейс RS 232/RS 485 (сеть SoMachine, Modbus, протоколы ASCII).

Кроме того, модель **TM238 LFAC24DR** имеет также:

- интерфейс ведущего устройства шины CANopen;
- дополнительный последовательный интерфейс RS 485 (сеть SoMachine, Modbus, протоколы ASCII).

■ Количество входов и выходов во всех четырех моделях может быть увеличено путем добавления с правой стороны базового контроллера до 7 модулей расширения (1) соответствующего типа:

- дискретные модули **TM2 DDI/DDO/DMM/DRA**;
- аналоговые модули **TM2 AMI/ALM/ARI/AMO/AVO/AMM**;
- до 3 быстродействующих счетчиков **TM200 HSC206DT/DF**;
- до 2 ведущих моделей AS-Interface **TWD NOI 10M3**.

Модемы или коммуникационные шлюзы могут быть подключены к последовательным интерфейсам с целью расширения возможностей сетевого взаимодействия на основе протоколов Ethernet Modbus/TCP, Profbus DP, DeviceNet и др.

Примечание. Последовательный интерфейс каждого контроллера обеспечивает выдачу напряжения 5 В пост. тока, используемого прежде всего для питания дисплея Magelis или компактного терминала **XBT N#00/R400/RT500**, а также шлюза Ethernet **499 TWD 01 100**.

Решения на базе компактных контроллеров обеспечивают значительную гибкость в отношении проводного соединения. При использовании модулей расширения дискретного ввода – вывода доступно несколько вариантов подсоединения, в том числе с помощью съемных клеммных блоков с винтовыми зажимами, пружинных клемм и разъемов HE 10, обеспечивающих простое, быстрое и безопасное проводное соединение. Использование системы Advantys Telefast ABE 7 позволяет очень просто соединять модули расширения с помощью разъемов HE 10.

(1) При добавлении 7 модулей расширения обеспечивается конфигурация с максимум 136/192/248 входами-выходами (зависит от типа используемых модулей расширения: с винтовыми зажимами, пружинными зажимами или разъемами HE 10).

Создание и настройка приложений для контроллера Modicon M238

Поставляемая компанией Schneider Electric среда программирования **SoMachine** используется для программирования контроллеров с помощью:

- языков программирования, соответствующих МЭК 61131-3: язык списка инструкций (IL), язык лестничных диаграмм (LD), язык функциональных блок-схем (FBD), язык последовательных функциональных блоков (SFC) и язык структурированного текста (ST);
- языка непрерывных функциональных блоков (CFC).

Modicon M238, решения для упаковочных машин и конвейеров

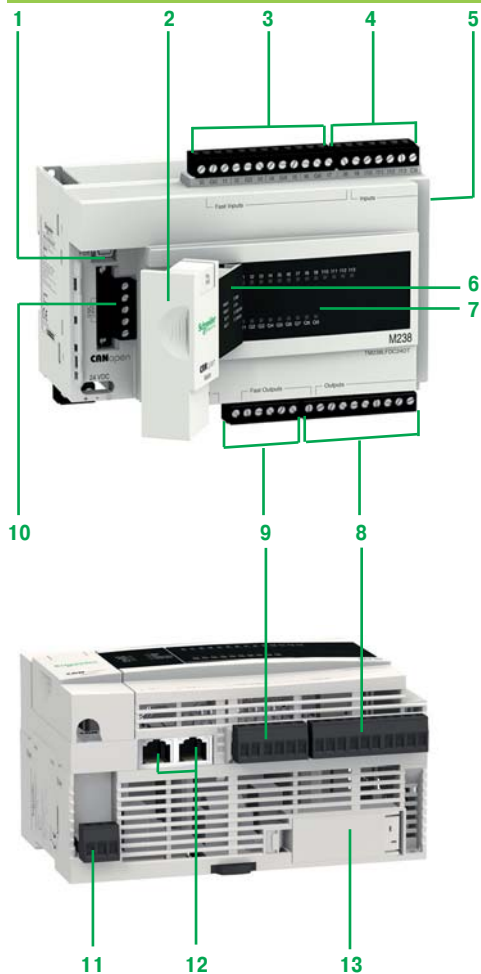
Благодаря широкой поддержке языков программирования, наличию специализированных функциональных блоков и встроенных функций (быстродействующий счетчик (HSC), выходы для группы импульсов (ПТО) и широко-импульсная модуляция (ШИМ)) контроллеры Modicon M238 идеально подходят для использования совместно с приводами с регулируемой частотой вращения Altivar, сервоприводами Lexium и терминалами оператора Magelis в упаковочных машинах:

- вертикальные фасовочные машины;
- вертикальные упаковочные машины;
- роторная или линейная машина для этикеток;
- конвейеры;
- другое оборудование.

Конфигурация компактного базового блока



Описание



Контроллеры Modicon M238 **TM238 LDD24DT/LFDC24DT** и **TM238 LDA24DR/LFAC24DR** включают в себя:

- 1 разъем mini USB, тип B, обозначенный как Prg. Port (порт для программирования) и предназначенный для подключения программирующего терминала;
- 2 откидная крышка для доступа к 2 кабельным сальникам (1 съемный для соединительного кабеля и 1 для кабеля CANopen)
- 3 съемный клеммный блок (с 12 винтовыми зажимами) для подключения датчиков (быстродействующие входы 24 В пост. тока)
- 4 съемный клеммный блок (с 7 винтовыми зажимами) для подключения датчиков (входы 24 В пост. тока)
- 5 разъем для подсоединения модулей расширения ввода-вывода: до 7 дискретных **TM2 D●●**, аналоговых **TM2 A●●**, счетчиков **TM200 HSC206D●** и до 2 ведущих модулей AS-Interface **TWD NO1 10M3 I/O**
- 6 Панель индикации, содержащая:
 - 4 светодиода (PWR, RUN, Batt и Err) для индикации состояния контроллера;
 - 4 светодиода (SL1, SL2, CAN Run и CAN Err) для индикации состояния встроенного коммуникационного порта.
- 7 блок индикации, отображающий состояние входов и выходов (I0...I13 и Q0...Q9)
- 8 съемный клеммный блок (с 10 винтовыми зажимами) для подключения 6 формирователей сигналов исполнительного устройства
- 9 съемный клеммный блок (с 6 винтовыми зажимами) для подключения 4 формирователей сигналов исполнительного устройства
- 10 съемный клеммный блок с винтовыми зажимами (5 зажимов, обозначенных как CANopen) для подсоединения к шине CANopen, только для моделей **TM238 LFDC24DT** и **TM238 LFAC24DR**

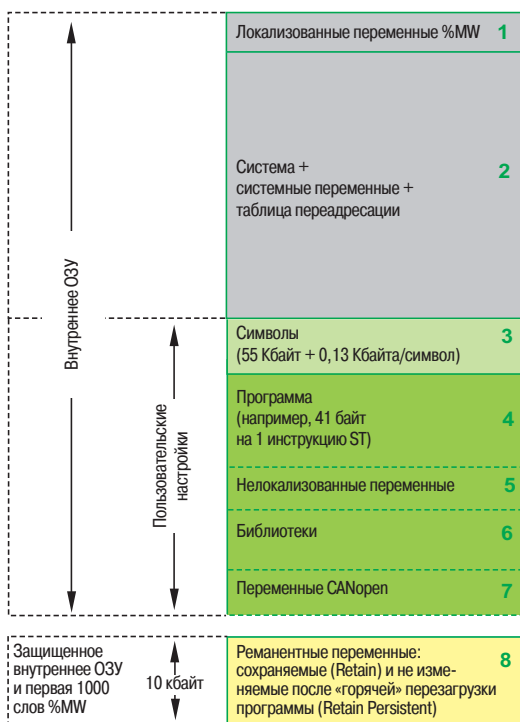
С задней стороны контроллера расположены:

- 11 съемный клеммный блок с винтовыми зажимами (3 зажима)
 - зажимы +, -, $\frac{\square}{\square}$ для подключения источника питания 24 В пост. тока;
 - зажимы L, N, $\frac{\square}{\square}$ для подключения источника питания 100-240 В пер. тока.
- 12 один разъем RJ45, обозначенный как SL1 (в моделях **TM238 LDD24DT** и **TM238 LDA24DR**) или 2 разъема RJ45, обозначенных как SL1 и SL2 (в моделях **TM238 LFDC24DT** и **TM238 LFAC24DR**) для подсоединения линий последовательной передачи данных
- 13 откидная крышка для доступа к батарее резервного питания ОЗУ (опционально) и встроенным часам реального времени

Компактные базовые блоки, как правило, устанавливаются на симметричные рейки \perp или на металлическое монтажное основание (с двумя отверстиями диам. 4,3 мм).

Логический контроллер Modicon M238

Компактные базовые блоки



Структура памяти

Контроллеры Modicon M238 обеспечивают гибкое управление памятью. В зависимости от используемой модели для пользовательских настроек выделяются следующие области:

- 500 кбайт в базовых блоках **TM238 LDD24DT** и **TM238 LDA24DR**
- 1024 кбайт в базовых блоках **TM238 LFDC24DT** и **TM238 LFAC24DR**.

Область памяти для пользовательских настроек разделяется в соответствии с требованиями программного приложения и объемом памяти, необходимым для размещения символов, нелокализованных переменных и библиотек, используемых приложением.

Структура памяти контроллеров Modicon M238 показана на рисунке слева.

В таблице ниже приведены данные по максимальному объему памяти в зависимости от модели (1).

		TM238 LDD24DT, TM238 LDA24DR	TM238 LFDC24DT, TM238 LFAC24DR
Внутреннее ОЗУ	КВ	1024	2048
1 Локализованные переменные	КВ	120 (60,000 %MW)	120 (60,000 %MW)
2 Система + системные переменные + таблица преадресации	КВ	400	900
Область пользовательских данных	КВ	500	1000
3 Символы	КВ	100 (макс. 400 символов)	200 (макс. 1000 символов)
4 Программа (включая данные об изменении программы в режиме онлайн)		В соответствии с требованиями программного приложения с учетом ограничений, размера области пользовательских данных	
5 Нелокализованные переменные			
6 Библиотеки			
7 Переменные CANopen	КВ	–	115 + 10 на ведущее устройство
Защищенное внутреннее ОЗУ	КВ	10	10
8 Сохраняемые переменные (Retain)	байт	8168	8168
8 Не изменяемые переменные (Retain Persistent)	байт	400	400
8 Первая 1000 слов %MW	байт	2000	2000

(1) Приведенные значения носят исключительно справочный характер.

Сохранение переменных

Реманентные переменные относятся к одному из двух типов в зависимости от способа их объявления в приложении:

- сохраняемые переменные (Retain), макс. 8168 байтов;
- неизменяемые переменные (Retain Persistent), макс. 400 байтов.

Первая 1000 локализованных переменных **1** (первая 1000 слов %MW) и все нелокализованные переменные **5**, сконфигурированные как *сохраняемые (Retain)* и *неизменяемые (Retain Persistent)* располагаются в памяти, для которой предусмотрено резервное питание от внутренней батареи или дополнительной внешней батареи. Значения восстанавливаются после подключения основного питания, если это позволяют условия пуска (см. п. «Условия повторного пуска» ниже). Кроме того, переменные типа *неизменяемые (Retain Persistent)* сохраняют свои значения при изменении приложения, если это позволяют условия пуска (см. п. «Условия повторного пуска» ниже).

Условия повторного пуска

Состояние реманентной памяти, которое было до отключения, восстанавливается при последующей подаче питания, если содержимое внутреннего ОЗУ были сохранено благодаря питанию от внутренней батареи и/или дополнительной внешней батареи (отсутствуют ошибки контрольной суммы). Если же внутренняя батарея и/или дополнительная внешняя батарея не имеют достаточного заряда для обеспечения резервного питания ОЗУ, то значения реманентных переменных *сохраняемые (Retain)* и *неизменяемые (Retain Persistent)* сбрасываются в состояние 0.

Состояние внешней батареи контролируется с помощью программной функции *GetBatteryLevel*, режим зарядки отображается светодиодом Batt, расположенным на лицевой панели контроллера.

Сохранение программы

Вне зависимости от выполнения условия повторного пуска и состояния внутренней батареи и/или дополнительной внешней батареи резервная копия программы сохраняется во флеш-памяти EEPROM во время процедуры создания *загрузочного приложения (boot application)* (программная процедура SoMachine).

Логический контроллер Modicon M238

Компактные базовые блоки

Условия эксплуатации			
Тип базового блока		TM238 LDD24DT, TM238 LDA24DR, TM238 LFDC24DT, TM238 LFAC24DR	
Сертификаты		<ul style="list-style-type: none"> ■ Для всех базовых блоков: CE, UL, CSA, ACA (C-Tick), ГОСТ (ожидается) ■ Для базовых блоков TM238 LDA24DR и TM238 LFAC24DR: CSA (класс 1, раздел 2, группы A, B, C, D) 	
Температура	При эксплуатации	°C	- 10...+ 55
	При хранении	°C	- 40...+ 70
Относительная влажность воздуха		Макс. 95 % (без образования конденсата)	
Степень	Защиты		IP 20
	Загрязнения		≤ 2
Высота над уровнем моря	При эксплуатации	м	0...2000
	При хранении	м	0...3000
Стойкость к механическим воздействиям	Синусоидальная вибрация		5...150 Гц с амплитудой 3,5 мм при 1 g Воздействие: 10 циклов (1 октава / мин на ось)
	Воздействия ударов		15 g/11 мс; 3 удара/по направлениям/осям

Характеристики компактных базовых блоков						
Тип базового блока		TM238 LDD24DT	TM238 LDA24DR	TM238 LFDC24DT	TM238 LFAC24DR	
Резервный элемент	Защищенное внутреннее ОЗУ		Переменные типа <i>сохраняемые (Retain)</i> и <i>неизменяемые (Retain Persistent)</i> (типы объявляются при конфигурировании)			
	Тип элемента	Внутренняя батарея	Тип VL1220, 7 мАч, незаменяемая			
		Дополнительная батарея	Литий-тионил хлорид TSX PPL 01			
	Время работы от резервного элемента	Внутренняя батарея	3 суток			
		Дополнительная батарея	1 год			
	Время заряда	Внутренняя батарея	часы	22 до полной зарядки		
Дискретные входы-выходы	Срок службы	Внутренняя батарея	Макс. 10 лет (определяется рабочей температурой)			
	Количество входов 24 В пост. тока	14, 8 из которых могут быть настроены, как быстродействующие входы				
	Количество выходов	10 транзисторных, 4 из которых могут быть настроены, как быстродействующие выходы		4 транзисторных + 6 релейных	10 транзисторных, 4 из которых могут быть настроены, как быстродействующие выходы	4 транзисторных + 6 релейных
	Соединение		4 съемных клеммных блока с винтовыми зажимами (стандартная комплектация) 4 съемных клеммных блока с пружинными зажимами и дополнительным блоком TM238 RSSPT (заказывается отдельно)			
Модули расширения ввода-вывода	Максимальное количество модулей	7: дискретные, аналоговые, быстродействующий счетчик, ведущее устройство AS-Interface (3 быстродействующих счетчика TM200HSC060●●, 2 ведущих устройства TWDNOI10M3AS-Interface)				
	Макс. кол-во дискретных вх./вых.	136/192/248 (1)				
Встроенные интерфейсы	Последовательный интерфейс	1 порт RS 232/RS 485 (SL1), обеспечивающий питание 5 В пост. тока		1 порт RS 232/RS 485 (SL1) 1 порт RS 485 (SL2), обеспечивающий питание 5 В пост. тока		
	CANopen	-		На 1 ведущее до 16 ведомых устройств макс.		
Часы реального времени			Встроенные. Отклонение хода: 10 с в месяц при 25 °C			
Область пользовательских данных во внутреннем ОЗУ (см. стр. 6)	Объем	кбайт	500	1000		
	Количество инструкций		10 000 инструкций (зависит от используемого языка и типа инструкции)	25 000 инструкций (зависит от используемого языка и типа инструкции)		
Структура приложения	Управляющая задача	1 задача, конфигурируемая, как <i>непериодическая (Freewheeling)</i> или <i>циклическая (Cyclic)</i> Макс. 1 непериодическая (Freewheeling) задача				
	Дополнительные задачи	2 задачи, конфигурируемые, как <i>непериодическая (Freewheeling)</i> , <i>циклическая (Cyclic)</i> или <i>по событию (Event)</i> , переключение по переднему и/или заднему фронту булевой переменной				
	Задачи прерывания	4 внешние (External) задачи, переключаемые с помощью быстродействующих входов или встроенных каналов счетчика				
	Приоритетность задач	Каждой из 7 задач может быть назначен 1 из 32 уровней приоритетности исполнения				
Назначение входов и выходов	Входы и выходы базового блока	Чтение/запись с помощью задачи, интегрированные в базовый блок входы и выходы				
	Входы и выходы модулей расширения	Чтение/запись с помощью управляющей задачи вне зависимости от того, какая задача использует входы и выходы модуля расширения				
	Входы и выходы шины CANopen	-		Чтение/запись с помощью управляющей задачи вне зависимости от того, какая задача использует входы и выходы шины CANopen		

(1) Первое значение соответствует максимальному количеству входов и выходов (базовый блок и модули расширения) для случая модулей расширения с винтовыми зажимами, второе – модулей расширения с пружинными зажимами, третье – модулей расширения с разъемами HE 10.

Характеристики компактных базовых блоков						
Тип базового блока			TM238 LDD24DT, TM238 LDA24DR, TM238 LFDC24DT, TM238 LFAC24DR			
Стандартное кол-во инструкций, выполняемых за 1 мс	70% булевых + 30% арифметических с фикс. запятой	Тысяч инстр./мс	3			
Время выполнения одной инструкции	Булево	мкс	0.971			
	Арифметические операции		Слово INT	Двойное слово DINT	Действительное с плавающей точкой REAL	
		Операции +, -, x	мкс	0.439	0.506	5.111
		Операция /	мкс	–	–	7.25
		LD и ST	мкс	0.42	0.459	0.648
Время выполнения задачи по событию (1)		мс	Мин. 0,75	Тип. 0,95	Макс. 1,75	
Системные издержки на управляющую задачу	Ввод-вывод и система	мс	0,9			
	Счетчик	мс	0,15 (простой счетчик), 0,35 (счетчик с расширенными функциями)			
	Движение	мс	0,15 (ШИМ, частотомер), 0,20 (PTO) (2)			
Питание						
Тип компактного базового блока			TM238 LDD24DT	TM238 LFDC24DT	TM238 LDA24DR	TM238 LFAC24DR
Напряжение	Номинальное значение	В	24 В пост. тока (- 15% / + 20 %)		100-240 В пер. тока (+ 10% / - 15 %)	
	Диапазон (с пульсациями)	В	19,2...28,8 В пост. тока		85...264 В пер. тока (частота 47...63 Гц)	
Питание датчика			Внешнее 24 В пост. тока, блок питания Phaseo серии Optimum			
Макс. пусковой ток при Uп		А	35			
Стойкость к кратковременным провалам напряжения (класс PS-2)		мс	10			
Макс. потребляемая мощность		Вт	17.2		25 при 100 В пер. тока, 42 при 264 В пер. тока	
Диэлектрическая стойкость	Между зажимами питания и заземления	В действ.	500 пост. тока в течение 1 мин		1500 пост. тока в течение 1 мин	
	Между зажимами вх./вых. и заземления	В действ.	500 пост. тока в течение 1 мин		1500 пост. тока в течение 1 мин	
Сопротивление изоляции	Между зажимами питания и заземления	МОм	> 10 (500 В пост. тока)		> 10 (500 В пост. тока)	
	Между зажимами вх./вых. и заземления	МОм	> 10 (500 В пост. тока)		> 10 (500 В пост. тока)	

(1) Это время включает в себя прием события, обработку 100 инструкций IL и активацию выхода.

(2) Только для TM238 LDD24DT и TM238 LFDC24DT.

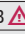
Средства коммуникации				TM238 LDD24DT, TM238 LDA24DR		TM238 LFDC24DT, TM238 LFAC24DR						
Тип компактного базового блока												
Порт связи с терминалом "Prg. Port"	Тип			1 USB 2.0								
	Подключение			Разъем mini USB, тип B								
Последовательный порт RS 485/ RS 232	Маркировка на передней панели			SL1		SL1 (1)						
	Тип			Последовательный интерфейс, тип ведущий-ведомый, с развязкой								
	Физический интерфейс			RS 485/RS 232								
	Скорость передачи данных		Кбит/с	1,2...115,2 (115,2 – заводская настройка)		1,2...38,4 (19,2 – заводская настройка)						
	Протокол	Заводская настройка			Сеть SoMachine (программирование / отладка)		Ведомое устройство Modbus					
					Modbus ведущ./ведом. RTU/ASCII, ASCII, сеть SoMachine							
	Периферийные устройства			Питание 5 А пост. тока/ 200 мА (2)		–						
Подключение			Разъем RJ45 (розетка)									
Последовательный порт RS 485	Маркировка на передней панели			–		SL2 (1)						
	Тип			–		Последовательный интерфейс, тип ведущий-ведомый, с развязкой						
	Физический интерфейс			–		RS 485						
	Скорость передачи данных		Кбит/с	–		1,2...115,2 (115,2 – заводская настройка)						
	Протокол	Заводская настройка			–		Сеть SoMachine (программирование / отладка)					
					–		Modbus ведущ./ведом. RTU/ASCII, ASCII, сеть SoMachine					
	Периферийные устройства			–		Питание 5 А пост. тока/ 200 мА (2)						
Подключение			–		Разъем RJ45 (розетка)							
Порт CANopen	Стандарты			–		DS 301 V4.02, DR 303-1						
	Класс			–		Класс соответствия M20, максимум 16 ведомых устройств						
	Скорость передачи данных	Макс. длина	м	–		20	50	100	125	250	500	1000
		Скорость передачи данных	Кбит/с	–		1000	800	500	425	250	125	50
	Кол-во ведомых устройств			–		макс. 16 со следующим макс. ограничением: 64 TPDO и 64 RPDO (3)						
	Оконечная нагрузка			–		Оконечный резистор поставляется вместе с клеммным блоком с винтовыми зажимами и устанавливается в случае необходимости						
	Подключение			–		Вместе с базовым блоком поставляется съемный клеммный блок с винтовыми зажимами						
Встроенные функции				TM238 LDD24DT, TM238 LFDC24DT		TM238 LDA24DR, TM238 LFAC24DR						
Быстродействующий счетчик	Количество каналов			8 x 100 кГц (простые каналы), 4 x 100 кГц (простые каналы) и 1 x 100 кГц (расширенный канал) (4) или 2 x 100 кГц (расширенные каналы) (4)								
	Объем			32 бит								
Функции мгновенной обработки (Reflex) и движения (Motion)	Количество каналов			2 расширенных канала		4						
	Частота			ШИМ: 20 кГц PTO: 100 кГц		100 Hz						
	Функции			Выход ШИМ (широотно-импульсная модуляция) PTO (выход группы импульсов)		Функция быстродействующего счетчика (HSC) с мгновенной обработкой						
ПИД регулятор					Есть							
Обработка событий					Есть, до 4 задач, инициируемых событиями, могут быть активированы быстродействующими входами базового блока или встроенными каналами счетчика (по достижении порога)							


(1) Последовательные каналы "SL1" и "SL2" не изолированы друг от друга.


(2) Питания 5 В пост. тока / 200 мА для панели оператора Magelis XBT N/R или Ethernet шлюза 499 TWD 01 100.

(3) TPDO: объекты переданных данных процесса (PDO) RPDO: объекты принятых данных процесса (PDO)

(4) Расширенный канал с двухфазными сигнальными входами для кодового датчика положения, функция обнаружения порогового значения и функция мгновенной обработки (reflex).

Характеристики входов постоянного тока					
Тип компактного базового блока			TM238 LDD24DT, TM238 LFDC24DT, TM238 LDA24DR, TM238 LFAC24DR		
Тип входа			Физические входы с I8 по I13		Физические входы с I0 по I7
Количество входных каналов			6		8, 100 кГц макс.
Номинальные значения	Напряжение	V	24 В пост. тока		
	Ток	mA	10.4	8	
Входная логика			Приемник/источник (положительная/отрицательная)		Приемник (положительная)
Общие точки			1		4
Напряжение питания датчика (с пульсациями)			V 19.2...30 В пер. тока		
Предельные значения	В состоянии 1	Напряжение	V	≥ 15	
		Ток	mA	≥ 2	
	В состоянии 0	Напряжение	V	≤ 5	
		Ток	mA	≤ 1.5	
Входное сопротивление			кОм	2.3	3
Время реакции контроллера			3 мс		300 нс
Цифровой фильтр (конфигурируемый)			мс	–	0.004 - 0.4 - 1 - 2 или 4
Фильтр подавления дребезга (конфигурируемый)			мс	0 - 1.5 - 4 или 12	
Соответствие МЭК/EN 61131-2			Тип 1		
Макс. частота на входе			100 Гц		Режим счетчика 100 кГц
					Нормальный режим 100 Гц
Длина соединительных кабелей датчика			м	Макс. 30	Макс. 10 с экранированным кабелем
Напряжение изоляции	Между каналами	V	Нет		500 В пост. тока между группами из 2 каналов
	Между каналами и внутренней логической схемой	V	500 В пост. тока		
Характеристики выходов					
Тип компактного базового блока (пост. тока)			TM238 LDD24DT, TM238 LFDC24DT		
Тип выхода			Полупроводниковые быстродействующие выходы (Q0 - Q3)		Полупроводниковые выходы (Q4 - Q9)
Количество выходных каналов			4		6
Питание выходов	Номинальное	V	24 В пост. тока		
	Предельные значения	V	19,2...30 В пост. тока (с пульсациями)		
Выходной ток	Минимальное значение	mA	–	–	20
	Максимальное значение	mA	100	100	500
Макс. частота			20 кГц	100 кГц	100 Гц
Точность измерения	Скважность 20...80%	% полной шкалы	1	–	–
	Точность измерения		–	1%	–
Логика выходов			Источник (положительная) / приемник (отрицательная)		Источник (положительная)
Общие точки			1		2
Время реакции контроллера			мс	–	0.25
Ток утечки			mA	< 2	0.05
Падение напряжения			V	< 2	
Макс. мощность вольфрамовой лампы накаливания			Вт	< 3	
Защита	От короткого замыкания		Есть, от короткого замыкания при 0 В 		Есть
	От перегрузки		Есть		
	От перенапряжения		Есть		
Длина соединительных кабелей			м	Макс. 10 с экранированным кабелем	Макс. 30
Напряжение изоляции	Между каналами	V	500 В пост. тока		
	Между каналами и внутренней логической схемой	V	500 В пост. тока		

 Не допускается подавать на быстродействующие выходы сигнал положительной полярности (см. стр. 17).

Характеристики выходов (продолжение)			
Тип компактного базового блока (пер. тока)		TM238 LDA24DR, TM238 LFAC24DR	
Тип выхода		Полупроводниковые выходы (Q0 – Q3)	Релейные выходы (Q4 - Q9)
Количество выходных каналов		4	6
Питание выходов	Номинальное	В	24 В пост. тока
	Предельные значения	В	19,2...30 В пост. тока (с пульсациями)
Выходной ток	Номинальное значение	А	0.5
	Минимальное значение	мА	20
	Максимальное значение	мА	500
Общие точки	Общая точка 4 (C4)		–
	Общая точка 6 (C6)		–
	Общая точка 8 (C8)		–
	Общая точка 9 (C9)		–
Мин. коммутлируемая нагрузка		мА	–
Сопротивление контакта	В новом состоянии	МОм	–
Нагрузка на релейные выходы (Q4 – Q8)	Активная	А	–
	Мин. электрическая износостойкость		–
	Мин. механическая износостойкость		–
	Индуктивная без устройства защиты (1) / емкостная		–
Нагрузка на выход Q9	Активная	А	–
	Мин. электрическая износостойкость		–
	Мин. механическая износостойкость		–
	Индуктивная без устройства защиты (1) / емкостная		–
Макс. частота			100 Гц
Логика выходов			Источник (положительная)
Общие точки			1
Время реакции контроллера		мс	0.25
Ток утечки		мА	< 2
Падение напряжения		В	< 2
Макс. мощность вольфрамовой лампы накаливания		Вт	< 3
Защита	От короткого замыкания		Есть, от короткого замыкания при 0 В 
	От перегрузки		Есть
	От перенапряжения		Есть
Длина соединительных кабелей		м	30 макс.
Напряжение изоляции	Между каналами и внутренней логической схемой	В действ.	500 В пост. тока
			500 В пер. тока в течение 1 мин.

 Не допускается подавать на быстродействующие выходы сигнал положительной полярности (см. стр. 17).

(1) Каждая индуктивная нагрузка должна быть оснащена устройством защиты, например, ограничителем амплитуды тока, RC цепью или безынерционным диодом.

Логический контроллер Modicon M238

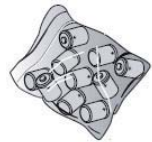
Компактные базовые блоки



TM238 LFDC24DT



TM238 LFAC24DR



TSX PLP 101



TCS XCN AMUM3P



TM200 RSRCEMC



499 TWD 01 100

LUF P0



SR2 MOD03



HMI ZSUSBB

Каталожные номера

Кол-во входов/ выходов	Входы	Выходы	Кол-во модулей расширения входов/ выходов	Встроенный последовательный порт	Встроенный порт ведущего устройства CANopen	№ по каталогу	Масса, кг
------------------------	-------	--------	---	----------------------------------	---	---------------	-----------

Компактные базовые блоки, питание 24 В пост. тока

24 вх/вых. (съемная батарея заказывается отдельно)	Входы 6x24 В пост. тока (приемник/ источник) Быстродействующие входы 8x24 В пост. тока (приемник)	10 транзисторных выходов, в том числе 4 быстродействующих выхода	Макс. 7 модулей	1 порт RS 232/RS 485 (1) (отмеченный как SL1) 1 порт RS 232/RS 485 (отмеченный как SL1) 1 порт RS 485 (1) (отмеченный как SL2)	–	TM238 LDD24DT	0.560
					1	TM238 LFDC24DT	0.595

Компактные базовые блоки, питание 100-240 В пер. тока

24 вх/вых. (съемная батарея заказывается отдельно)	Входы 6x24 В пост. тока (приемник/ источник) Быстродействующие входы 8x24 В пост. тока (приемник)	4 транзисторных выходов (источник) и 6 релейных выходов	Макс. 7 модулей	1 порт RS 232/485 (1) (отмеченный как SL1) 1 порт RS 232/485 (отмеченный как SL1) 1 порт RS 485 (1) (отмеченный как SL2)	–	TM238 LDA24DR	0.560
					1	TM238 LFAC24DR	0.595

Отдельные компоненты

Наименование	Применение	Кол-во шт. в упак. / длина	№ по каталогу	Масса, кг	
Съемные резервные батареи	Тип: литий-тионил хлорид, для компактных базовых блоков Modicon M238 TM238 L●●●●●	Индивиду. упак.	TSX PLP 01	0.012	
		Комплект из 10 шт.	TSX PLP 101	0.189	
Кабель «порт связи – USB-порт»	Для соединения порта mini USB, тип B, базового блока Modicon M238 с портом USB, тип A, терминала ПК с целью программирования и обновления прошивки	3 м	TCS XCN AMUM3P	0.065	
Наборы кабелей для последовательного интерфейса RS 232 оконечного устройства DTE/DCE	Один разъем RJ45 и один 9-контактный разъем SUB-D	Для DTE устройства (принтер)	3 м	TCS MCN 3M4F3C2	0.150
		Для DCE устройства (модем, преобразователь)	3 м	TCS MCN 3M4M3S2	0.150
Съемные пружинные зажимы для цепей дискретных входов-выходов	Комплект из 5 съемных пружинных зажимов. Заменяет 5 винтовых зажимов, поставляемых с базовыми блоками Modicon M238	–	TM238 RSSPT	0.048	
Экранирующие соединительные зажимы	Служат для присоединения и заземления экрана кабеля. Комплект из 25 зажимов, в том числе 20 зажимов для кабеля диаметром 4,8 мм и 5 – для кабеля диаметром 7,9 мм	Комплект из 25 шт.	TM200 RSRCEMC	–	
Коммуникационный шлюз Modbus	Для соединения базового блока Modicon M238 с сетью/шиной	Ethernet Modbus/TCP	(2)	499 TWD 01 100	0.200
		Profibus DP	(3)	LUF P7	0.245
		DeviceNet	(3)	LUF P9	0.245
GSM/GPRS модем (устройство DCE)	4 диапазона частот 900/1800 МГц (Европа) и 850/1900 МГц (США) в комплектацию корпуса со степенью защиты IP 31 входят: - кабель питания длиной 1,5 м; - 4-диапазонная GSM антенна с разъемом SMA-М и кабелем длиной 2,5 м; - Закрепляется на панели или рейке L _Г Напряжение питания 5,5...24 В пост. тока	–	SR2 MOD03	0.335	

Наименование	Применение	Кон. устр.	Длина	№ по каталогу	Масса, кг
Кабели Modbus с двумя разъемами RJ45	Последовательный порт, обозначенный как SL1/SL	Ethernet шлюз 499 TWD 01 100	2.5 м	XBT Z9980	–
		Profibus DP LUF P7 или DeviceNet LUF P9,	1 м	VW3 A8 306 R10	0.050
		преобразователь TSX CUSB 485	3 м	VW3 A8 306 R30	0.150
			0.3 м	VW3 A8 306 R03	0.030

Аксессуары

Наименование	Описание	Длина	№ по каталогу	Масса, кг
Набор для дистанционного размещения USB порта для контроллеров M238 и устройств XBT GT2●●0... GT7340, GT1●●5, GK●●●, GTW●●●	Используется для дистанционного размещения USB порта контроллеров M238 (располагается спереди) и устройств XBTG (располагается сзади) на панели или дверце корпуса (крепёж диаметром 21 мм)	1 м	HMI ZSUSBB	0.100

(1) Интерфейс RS 485, обеспечивающий питание 5 В пост. тока / 200 мА.

(2) Подсоединение последовательного интерфейса SL1 контроллеров TM238 LDD24DT и TM238 LDA24DR или последовательного интерфейса SL2 контроллеров TM238 LFDC24DT и TM238 LFAC24DR с помощью кабеля Modbus XBT Z9980 (заказывается отдельно).

(3) Подсоединение последовательного интерфейса SL1 контроллеров TM238 LDD24DT и TM238 LDA24DR или последовательного интерфейса SL1 или SL2 контроллеров TM238 LFDC24DT и TM238 LFAC24DR с помощью кабеля Modbus VW3 A8 306 R●● (заказывается отдельно). Требуется внешнее питание 24 В пост. тока.

Для конфигурирования шлюза используется ПО ABC Config Tool, которое можно загрузить на сайте www.schneider-electric.ru



TSX CUSB 485

Каталожные номера

Соединительные компоненты для интерфейса RS 485, используемого для обновления ПО контроллера серии M238, версия V1.0 (1)

Наименование	Применение	Длина	№ по каталогу	Масса, кг
Преобразователь интерфейса USB/RS 485	Используется для подключения порта RS 485 (SL1) к USB порту ПК с целью обновления операционной системы контроллера. Для подсоединения к разъему контроллера необходим кабель Modbus WW3 A8 306 R●●	0,4 м (встроенный кабель к ПК)	TSX CUSB 485	0.144

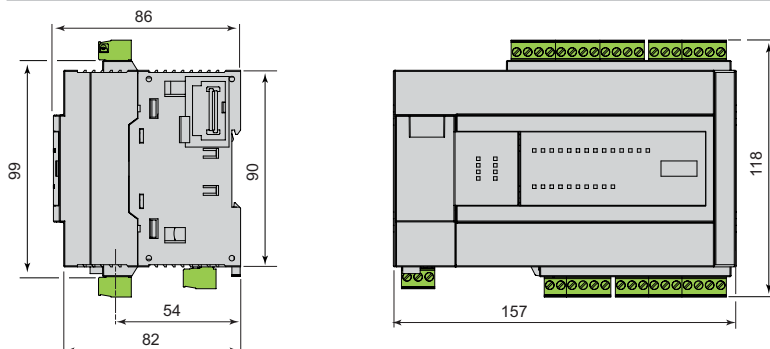
Наименование запасных частей

Наименование	Применение	№ по каталогу	Масса, кг
Съемные винтовые зажимы, поставляемые с базовыми блоками Modicon M238	Комплект из 5 съемных винтовых зажимов для дискретных входов-выходов	TM238 RSSCT	0.055
	Один 5-контактный соединитель с оконечной нагрузкой для линии CANopen	TM238 CNTLSCT	0.010

(1) Для более поздних версий используется USB порт и кабель.

Размеры, монтаж

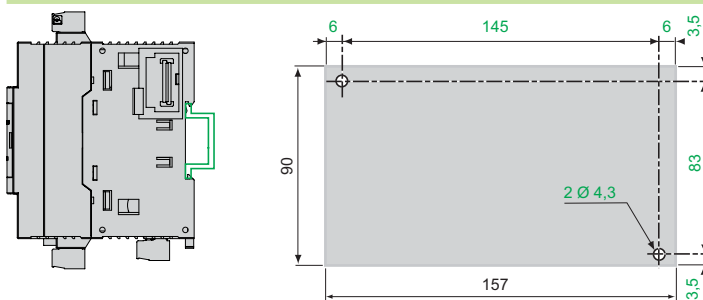
TM238 LDD24DT, TM238 LFDC24DT, TM238 LDA24DR и TM238 LFAC24DR



Монтаж

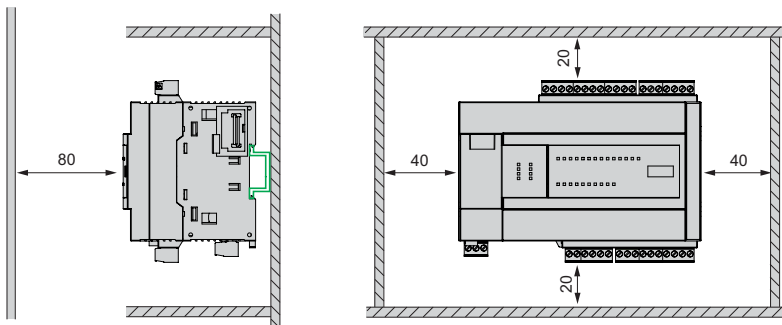
На рейку (1)

На панель, крепление двумя винтами M4 x 6/8 мм



(1) Для обеспечения виброустойчивости рекомендуется использовать рейку с размерами 35 x 15 мм (см. страницу 7).

Указания по монтажу



Важная информация:

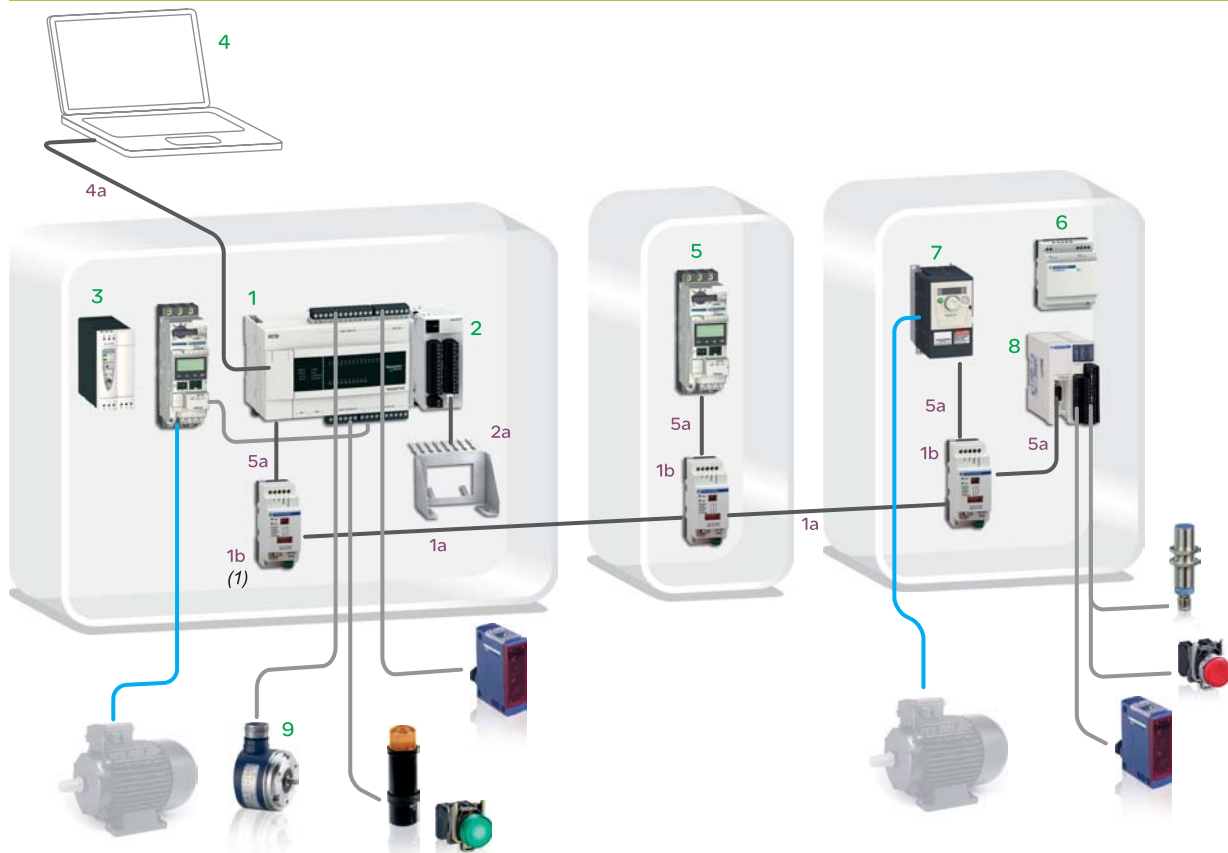
- Вертикальный монтаж: возможен, если модули расширения сверху.
- Утопленный монтаж: не возможен.
- Не допускается устанавливать под контроллером устройства, выделяющие в процессе работы тепло (трансформаторы, блоки питания, силовые контакторы и др.).

Логический контроллер Modicon M238

Компактные базовые блоки

Пример устройств с поддержкой Modbus

Решения на базе контроллеров Modicon M238 с использованием порта Modbus RS 485



Поз.	Устройство	№ по каталогу	Описание	См. стр.
1	Контроллер	TM238 LDD24DT, TM238 LDA24DR	Контроллер с 24 входами-выходами (в том числе 2 входа, используемых в качестве быстродействующих) и порт SL1 (протокол Modbus)	12
2	Модуль с 8 аналоговыми входами	TM2 ARI 8LT	Модуль с восемью входами 2 или 3-проводного датчика температуры, подсоединенных к двум клеммным блокам с винтовыми зажимами	38
3	Блок питания Phaseo, 24 В пост. тока	ABL 8REM24●●●	Блок питания Optimum, ●●●: 030 для I = 3 А, 050 для I = 5 А	98
4	ПО для программирования	MSD CHNSFUV20	ПО SoMachine, лицензия на 1 станцию	73
5	Интеллектуальный пускатель TeSysU	LUB 320	Силовой блок на 32 А с многофункциональным блоком управления LUCM 32BL и интерфейсным модулем Modbus LUL C032	–
6	Блок питания Phaseo, 24 В пост. тока	ABL 7RM24025	Модульный блок питания 2,5 А	98
7	Преобразователь частоты Altivar 312	ATV 312●●●●●	Преобразователь частоты для асинхронного двигателя (со встроенной поддержкой Modbus и CANopen)	–
8	Система распределенного ввода-вывода Advantys OTB	OTB 1S0 DM9LP	Интерфейсный модуль шины Modbus, входы 12 x 24 В пост. тока, выходы 2 x 24 В пост. тока и 6 релейных выходов	58
9	Инкрементальный энкодер Osicoder	XCC 14●K/15●Y/19●KN	Поворотный диам. 40/58/90 мм с двухтактными выходами и модулем расширения XCC PM23121L●	–
1a	Магистральный кабель Modbus	TSX SCA 100/200/500	Кабели RS485: две экранированные витые пары (100/200/500 м)	–
1b	Соединительная коробка Modbus	TWD XCA ISO	Клеммный блок с винтовыми зажимами для магистрального кабеля, 2 разъема RJ45 для ответвления, развязка линии и оконечная нагрузка. питание 24 В пост. тока	–
2a	Пластина заземления	TM2 XMTGB	Соединение экрана кабеля и функционального заземления (FE) модуля 2	38
4a	Кабель «порт связи/ USB ПК»	TCS XCN AMUM3P	Кабель для соединения USB порта базового блока Modicon M238 с USB портом ПК (длина 3 м)	12
5a	Ответвительные кабели Modbus	VW3 A8 306 R03/10/30	Кабель с 2 разъемами RJ45 (0,3/1/3 м)	12

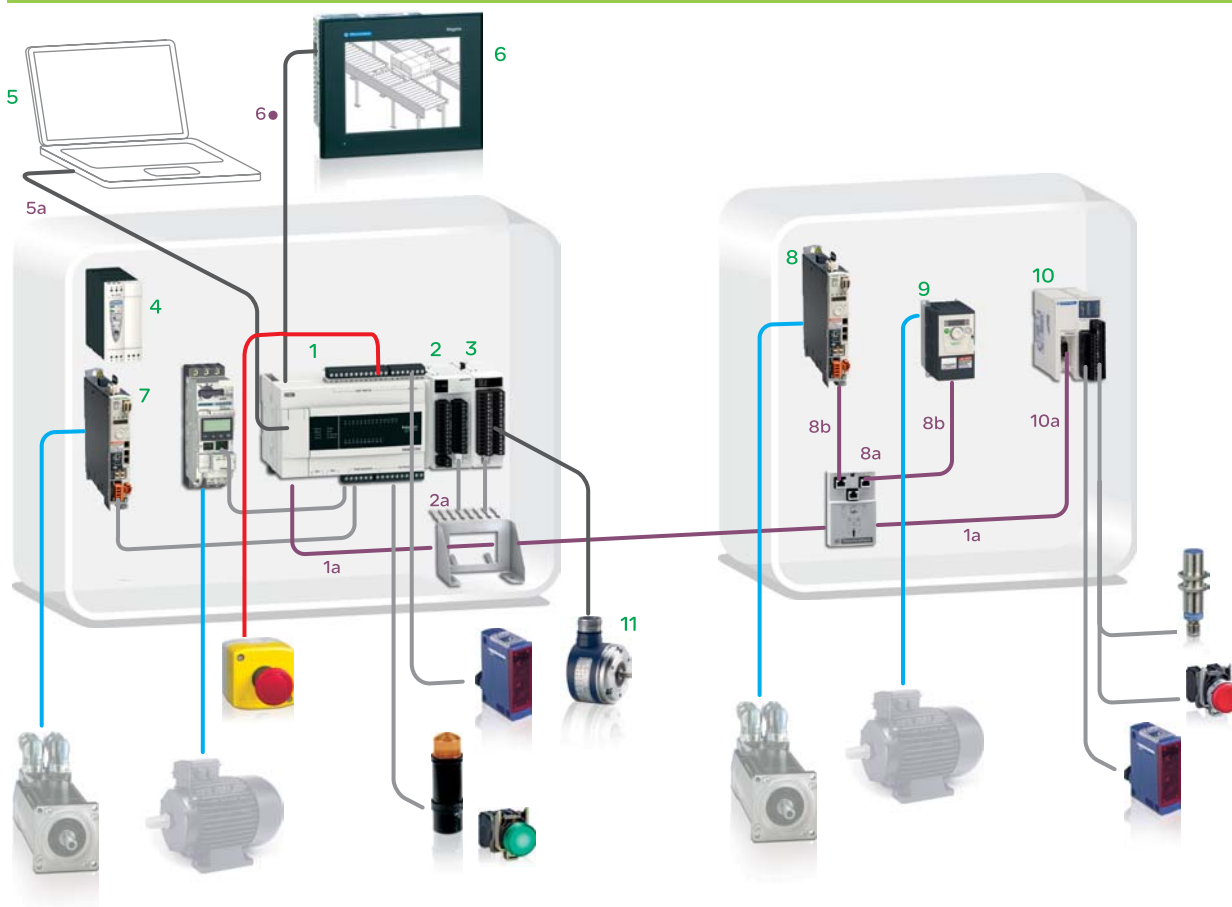
(1) Рекомендуемая схема соединений магистрального кабеля Modbus с зажимами клеммного блока при протяженности линии ≥ 30 м.

Логический контроллер Modicon M238

Компактные базовые блоки

Пример устройств с поддержкой шины CANopen

Решения на базе контроллеров Modicon M238 со встроенным портом CANopen



Поз.	Устройство	№ по каталогу	Описание	См. стр.
1	Контроллер	TM238 LFDC24DT	Контроллер с 24 входами и выходами (в том числе 2 выхода – для группы импульсов (PTO)) и встроенным портом CANopen	12
		TM238 LFAC24DR	Контроллер с 24 входами и выходами (без выхода для группы импульсов (PTO) и ШИМ)	12
2	Модуль с 8 аналоговыми входами	TM2 ARI 8LT	Модуль с восемью входами 2 или 3-проводного датчика температуры, подсоединенных к двум клеммным блокам с винтовыми зажимами	38
3	Модуль высокоскоростного счетчика	TM200 HSC 206DF	Модуль с двумя 60 кГц каналами высокоскоростного счетчика, подсоединенными к 2 зажимам клеммных блоков	48
4	Блок питания Phaseo, 24 В пост. тока	ABL 8REM24●●● ABL 8RPS24●●●	Блок питания Optimum, ●●●: 030 для I = 3 A, 050 для I = 5 A Блок питания серии Universal (универсальный), ●●●: 050 для I = 5 A, 100 для I = 10 A	98 –
5	ПО для программирования	MSD CHNSFUV20	ПО SoMachine, лицензия на 1 станцию	73
6	Терминал оператора Magelis (протокол Modbus)	XBT N200/R400 + 6a XBT RT500/RT511 + 6a	Компактная панель с клавиатурой, для отображения текстовых сообщений длиной в 2...10 строк. Подсоединение к последоват. интерфейсу SL2 контроллера, питание 5 В пост. тока от контроллера (1)	92
	Терминал оператора Magelis (протокол сети SoMachine)	XBT N401/N410 + 6b XBT R410/R411 + 6b XBT GT11●●/GT1335 + 6a	Компактная панель с клавиатурой, для отображения текстовых сообщений и настройки параметров, экран 5,7", внешнее питание 24 В пост. тока. Подсоединение к порту контроллера SL1 или SL2 Графическая сенсорная панель, экран 3,8", внешнее питание 24 В пост. тока. Подсоединение COM1 порта к порту SL1 или SL2 контроллера.	92 94
	Терминал оператора Magelis (протокол сети SoMachine)	XBT GT2●●●...7340 + 6c XBT GK●●●● + 6c	Графическая сенсорная панель, экран 5,7...15", внешнее питание 24 В пост. тока. Подсоединение COM1 порта к порту SL1 или SL2 контроллера.	–
7	Сервопривод Lexium 32	LXM 32●●●●	Сервопривод, подключаемый к шине CANopen и используемый с двигателем BRH/BSH	–
8	Сервопривод Lexium 32	LXM 32●●●●	Сервопривод, подключаемый к шине CANopen и используемый с двигателем BRH/BSH	–
9	Преобразователь частоты Altivar 312	ATV 312●●●●●●	Преобразователь частоты для асинхронного двигателя (со встроенной поддержкой Modbus и CANopen)	–
10	Система распределенного ввода-вывода Advantys OTB	OTB 1C0 DM9LP	Интерфейсный модуль шины CANopen, входы 12x24 В пост. тока, выходы 2x24 В пост. тока и 6 релейных выходов	58
11	Инкрементальный энкодер Osicoder	XCC 14●K/15●Y/19●KN	Поворотный диам. 40/58/90 мм с двухтактными выходами и модулем расширения XCC PM23121L●	–
1a	Кабель CANopen	TSX CAN CA 50/100/300	Кабели для стандартных условий эксплуатации (50/100/300 м)	66
2a	Пластина заземления	TM2 XMTGB	Соединение экрана кабеля и функционального заземления (FE) модулей 2 и 3	38
5a	Кабель «порт связи/ USB ПК»	TCS XCN ANUM3P	Кабель для соединения USB порта базового блока Modicon M238 с USB портом ПК (длина 3 м)	12
6●	Наборы кабелей для терминала оператора Magelis	6a XBT Z9980 6b XBT Z938 6c XBT Z9008	2 разъема RJ45, RS 485 Modbus (2,5 м) 1 разъем SUB-D25 и 1 разъем RJ45, RS 485 Modbus (2,5 м) 1 разъем SUB-D9 и 1 разъем RJ45, RS 485 Modbus (2,5 м)	– – –
8a	Соединительная коробка (IP20)	VW3 CAN TAP2	Соединительная коробка (IP20) с 2 разъемами CANopen RJ45 и 1 разъемом RJ45 диагностического терминала	66
8b	Готовый кабель CANopen	VW3 CAN CARR03/1	Кабель, с каждого конца по разъему RJ45 (0,3/1 м)	67
10a	9-конт. разъем SUB-D (IP20)	TSX CAN KCDF 90T/180T	Разъем с оконечной нагрузкой, прямой / прямой-угловой	66

(1) За исключением XBT RT511, подсоединение к последовательному интерфейсу SL1 или SL2 контроллера, внешнее питание 24 В пост. тока.

Логический контроллер Modicon M238

Компактные базовые блоки
Характеристики питания и входов

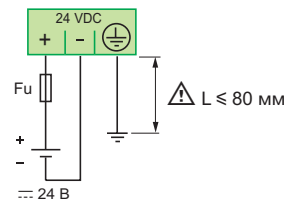
Соединения

Сечение проводников, моменты затяжки винтовых зажимов съемных клемм
(цепи питания и входов-выходов)

6 мм						
Сечение, мм ²	0.2...1.5	0.25...1.5	0.2...1	0.2...1.5	0.25...1	0.5...1.5
Калибр AWG	24...14	24...14	26...16	24...14	24...16	20...14
Отвертка			Ø 3.5 мм			
Момент затяжки			Макс. 0,6 Н·м			

Питание 24 В пост. тока

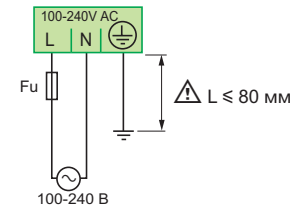
TM238 LDD24DT/LFDC24DT



Fu: быстродействующий предохранитель 2А
ABE 7FU200

Питание 110-240 В пер. тока

TM238 LDA24DR/LFAC24DR

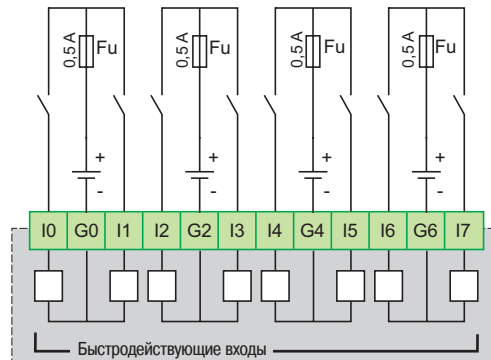


Предохранитель 2А, тип Т

Базовые блоки TM238 LDD24DT/LFDC24DT, TM238 LDA24DR/LFAC24DR

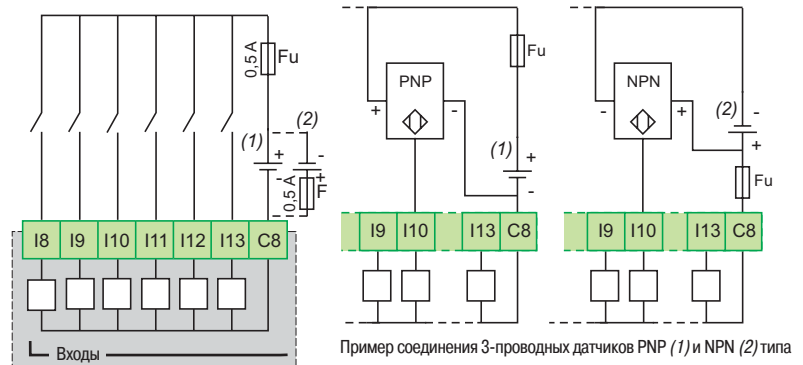
Входы 24 В пост. тока

Быстродействующие входы приемника (положительная логика)



Fu: быстродействующий предохранитель, 0,5 А

Входы приемника/источника (положительная/отрицательная логика)



Пример соединения 3-проводных датчиков PNP (1) и NPN (2) типа

Fu: быстродействующий предохранитель, 0,5 А

(1) Входы приемника (положительная логика)

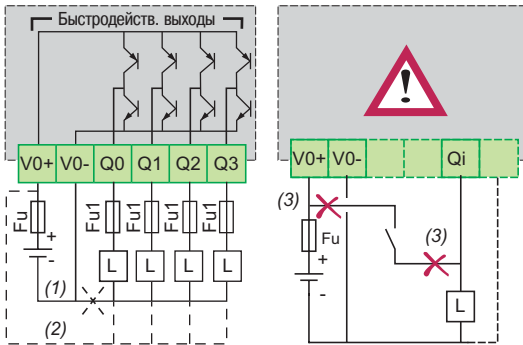
(2) Входы источника (отрицательная логика)

Соединения (продолжение)

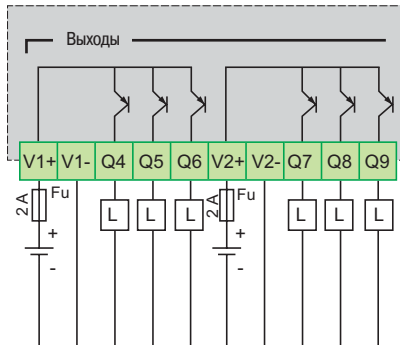
Базовые блоки TM238 LDD24DT/LFDC24DT

Полупроводниковые выходы 24 В пост. тока

Быстродействующие выходы (положительная/отрицательная логика)



Выходы типа «источник» (положительная логика)



Примечание: Источник питания выходов должен быть размещен:

- рядом с базовым блоком Modicon M238 при длине линии < 3 м;
- или рядом с исполнительными механизмами, если длина соединительной линии базового блока Modicon M238 > 10 м. Кабели, используемые для соединения исполнительных механизмов и источников питания должны быть проложены в пределах одного жгута или в одном и том же кабельном коробе.

Fu: быстродействующий предохранитель, 2 А.

Fu1: быстродействующий предохранитель: 0, 1 А - выход для группы импульсов (PTO), 0,5 А - стандартное применение.

(1) ——— Выходы с положительной логикой.

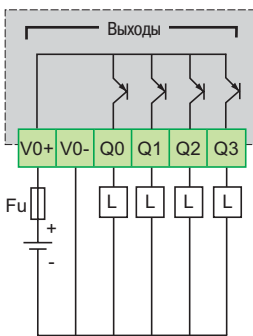
(2) - - - - Выходы с отрицательной логикой.

(3) Не допускается подавать на быстродействующие выходы Q0, Q1, Q2 и Q3 сигнал положительной полярности.

Базовые блоки TM238 LDA24DR/LFAC24DR

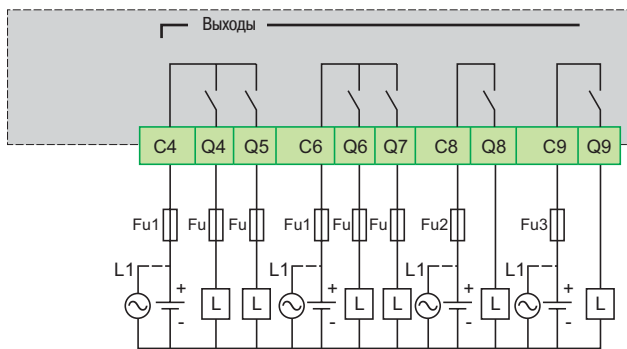
Полупроводниковые и релейные выходы 24 В пост. тока

Полупроводниковые выходы



Fu: быстродействующий предохранитель, 2 А

Релейные выходы



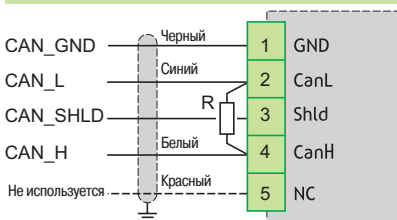
Fu: быстродействующий предохранитель, 2 А

Fu1: предохранитель 4 А с задержкой срабатывания

Fu2: предохранитель 2 А с задержкой срабатывания

Fu3: предохранитель 5 А с задержкой срабатывания

Соединение выводов для шины CANopen (модели TM238 LFDC24DT и TM238 LFAC24DR)



- Соединение с шиной CANopen 4-проводным кабелем TSX CAN CA/CB/CD●00 (50, 100 или 300 м).

- Цвета проводников: черный, синий, белый и красный

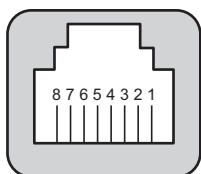
- R: оконечный резистор 120 Ом (поставляется вместе с клеммным блоком с винтовыми зажимами для CANopen).

- Вывод 3 (экран): для подсоединения к экрану кабеля CANopen.

- Вывод 5 (размыкающий контакт): не используется.

Последовательные интерфейсы SL1 и SL2

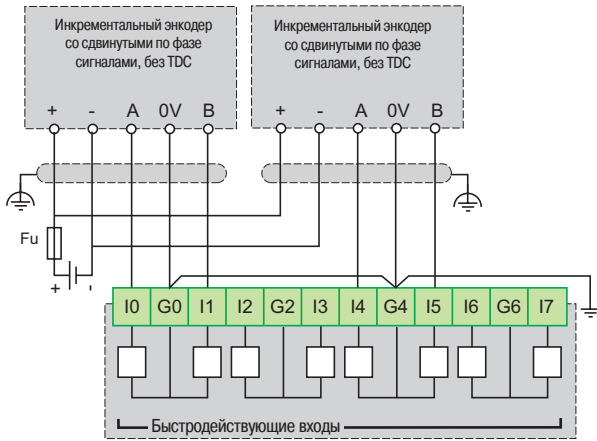
Компактный базовый блок	TM238 LDD24DT/LDA24DR		TM238 LFDC24DT/LFAC24DR		
Соединение	SL1		SL1		SL2
Физический интерфейс	RS 232	RS 485	RS 232	RS 485	RS 485
1	RXD	—	RXD	—	—
2	TDX	—	TDX	—	—
3	RTS	—	RTS	—	—
4	—	D1 (A+)	—	D1 (A+)	D1 (A+)
5	—	D0 (B-)	—	D0 (B-)	D0 (B-)
6	CTS	—	CTS	—	—
7	+ 5 В, для питания терминала оператора	+ 5 В, для питания терминала оператора	—	—	+ 5 В, для питания терминала оператора
8	0 В, общий	0 В, общий	0 В, общий	0 В, общий	0 В, общий



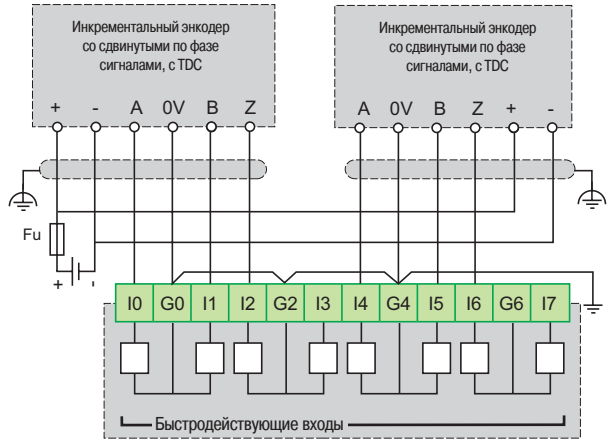
Соединения (продолжение)

Подсоединение быстродействующих входов 24 В пост. тока

Подсоединение 2 инкрементальных энкодеров со сдвинутыми по фазе сигналами, без TDC

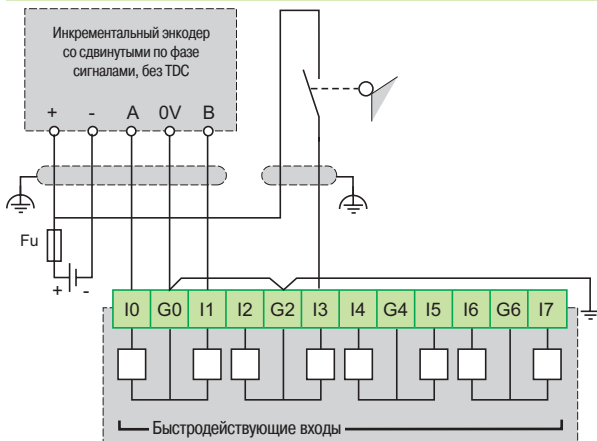


Подсоединение 2 инкрементальных энкодеров со сдвинутыми по фазе сигналами, с TDC

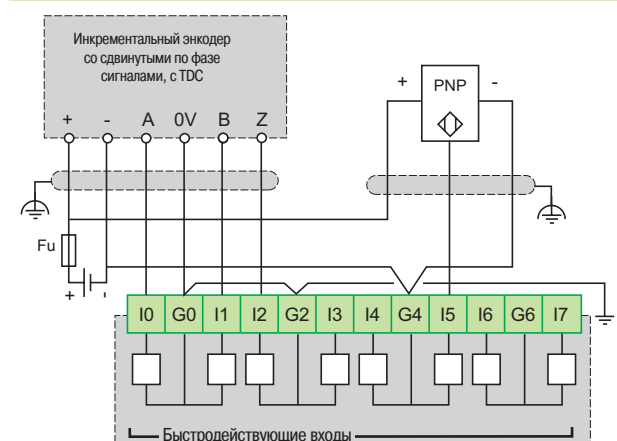


Примечание. Возможно использование имеющихся быстродействующих входов I2, I3, I6 и I7 в качестве входов нормального режима: макс. длина неэкранированного кабеля составляет 30 м, цепь питания 24 В пост. тока должна быть отделена от вспомогательных цепей питания.

Подсоединение 1 инкрементального энкодера со сдвинутыми по фазе сигналами, без TDC, и 1 электромеханического датчика



Подсоединение 1 инкрементального энкодера со сдвинутыми по фазе сигналами, с TDC, и 1 трехпроводного датчика PNP типа



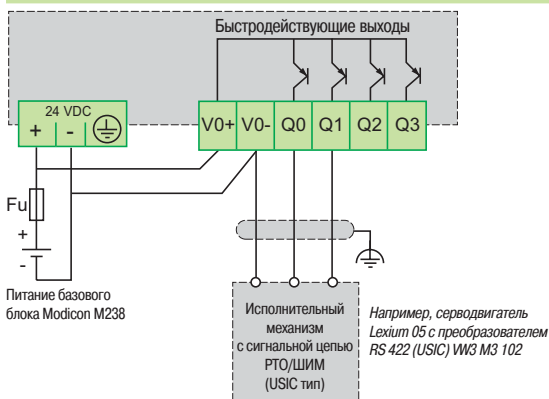
Наборы экранированных кабелей: макс. длина 10 м, экран должен быть подсоединен к металлической опоре, предназначенной для установки контроллера Modicon M238.

Вспомогательная цепь питания для энкодеров и датчиков, подсоединенных к быстродействующим входам и используемых в режиме «быстродействующий счетчик».

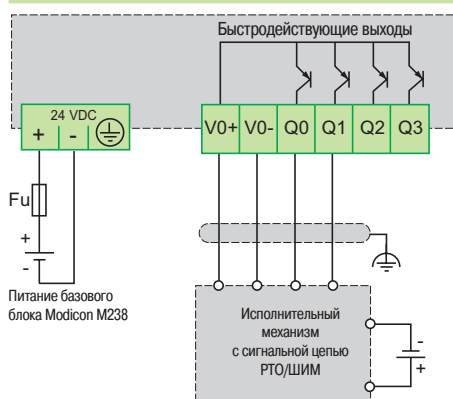
Быстродействующий предохранитель, 0,5 А.

Подсоединение быстродействующих выходов 24 В пост. тока (TM238 LDD24DT, TM238 LFC24DT)

Подсоединение исполнительных механизмов с сигналами PTO/ШИМ, тип USIC



Подсоединение исполнительных механизмов с сигнальной цепью PTO/ШИМ, обеспечивающей питание 24 В пост. тока



Наборы экранированных кабелей: макс. длина 10 м, экран должен быть подсоединен к металлической опоре, предназначенной для установки контроллера Modicon M238.

Основные положения

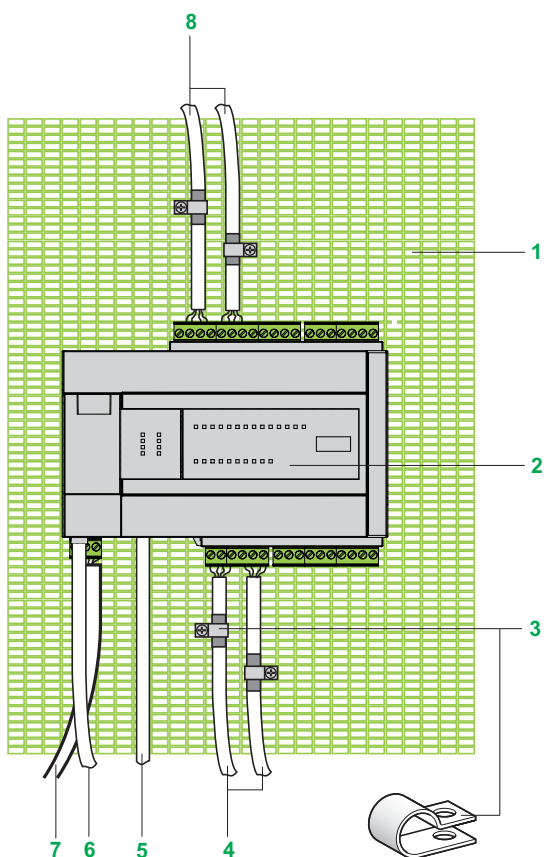
Чтобы обеспечить защиту от внешних помех, кабели и комплекты проводников, указанных ниже сигнальных цепей, должны быть экранированы:

- инкрементальные энкодеры и сигнальные датчики, подсоединенные к быстродействующим входам и используемые в режиме счетчика (> 100 Гц);
- исполнительные механизмы с сигнальной цепью РТО/ШИМ, подключенные к быстродействующим входам **TM238 LDD24DT** и **TM238 LFCD24DT**
- датчики и исполнительные механизмы, подключенные к модулям расширения аналоговых входов-выходов;
- последовательные интерфейсы и шины CANopen.

При использовании экранированных кабелей должны быть выполнены следующие требования:

- экран полностью должен быть подключен к заземлению с обоих концов кабелей. Экранирование может быть осуществлено на части длины проводов с помощью металлических трубок и желобков при условии соблюдения непрерывности цепи заземления.
- кабели, по которым передаются сигналы различного типа, должны быть проложены как можно дальше друг от друга.

Схема соединений контроллера Modicon M238



1 Металлическая пластина или панель (заземленный корпус), подсоединенная к цепи защитного заземления прибора (PE)

2 Контроллер Modicon M238

3 Соединительный хомут для подсоединения экрана TM200 RSRCEMC:

Присоединение и подключение к заземлению кабелей **4** и **8** должны быть выполнены как можно ближе к базовому блоку контроллера:

- Снимите с экрана изоляцию (в области хомутка).
- Прикрепите кабель к металлической плате **1**, обжав оголенный участок экрана хомутиком.

Для обеспечения надежного контакта экран должен быть плотно прижат к металлической плате.

4 Экранированные кабели для подсоединения быстродействующих выходов к исполнительным механизмам с сигнальной цепью РТО/ШИМ.

5 Наборы кабелей для подключения последовательных интерфейсов SL1 и SL2 (набор **TCS MCN 3M4●●●2** в комплекте с заземляющим выводом).

Вместе с кабелями **5** используется хомут для подсоединения экрана **TM200 RSRCEMC**

6 Экранированный кабель для подсоединения шины CANopen. Экран подсоединяется к зажиму **3** клеммного блока (см. стр. 13).

Вместе с кабелем CANopen **6** используется хомут для подсоединения экрана **TM200 RSRCEMC**

7 Неэкранированные провода или кабель питания (2 проводника + заземление)

8 Экранированный кабель для подсоединения сигнальных цепей энкодеров и датчиков, в случае использования быстродействующих входов в режиме счетчика

Примечание. Экран кабелей, используемых для подсоединения датчиков / исполнительных механизмов к модулям расширения аналоговых входов-выходов, должен быть закреплен и заземлен с помощью пластины заземления **TM2 XMTGB** (см. стр. 42).

Примечание. Кроме указанного подсоединения экрана обязательно следует присоединить проводники защитного заземления (желто-зеленые) к соответствующим зажимам каждого устройства.

Логический контроллер Modicon M238

Модули дискретных входов/выходов

Применение

Модули расширения дискретных входов для компактных и модульных контроллеров Twido, модулей удаленного ввода/вывода Advantys OTB, контроллера Modicon M238, контроллера с человеко-машинным интерфейсом XBTGC



Тип

8 входов 24 В пост. тока

8 входов 120 В пер. тока

16 входов 24 В пост. тока

Подключение

Съёмная винтовая клеммная колодка

Входы

Диапазон напряжения

Входной ток

Входная логика

Общие точки

Время отклика

При подаче напряжения

При снятии напряжения

20,4 - 28,8 В пост. тока

7 мА на точку

Приёмник (1)

1 x 8 каналов

4 мс

4 мс

85 - 132 В пер. тока

7,5 мА на точку

–

1 x 8 каналов

25 мс

30 мс

20,4 - 28,8 В пост. тока

7 мА на точку

Приёмник/источник (1)

1 x 16 каналов

4 мс

4 мс

Выходы

Типы выходов

Диапазон напряжения

Общие точки

Выходной ток

На канал

На группу каналов

Изоляция

Между каналами

Между каналами и внутренней логикой

Нет

500 В (действ.) пер. тока в течение 1 мин

1500 В (действ.) пер. тока в течение 1 мин

500 В (действ.) пер. тока в течение 1 мин

Тип модуля входов/выходов

TM2 DDI 8DT

TM2 DAI 8DT

TM2 DDI 16DT

Страница

26

(1) Вход приёмника: положительная логика; вход источника: отрицательная логика.

Модули расширения дискретных входов для компактных и модульных контроллеров Twido, модулей удаленного ввода/вывода Advantys OTB, контроллера Modicon M238, контроллера с человеко-машинным интерфейсом XBTGC



16 входов 24 В пост. тока

32 входа 24 В пост. тока

Разъём HE 10
Возможно использование системы быстрого монтажа Advantys Telefast ABE7

20,4 - 28,8 В пост. тока

5 мА на точку

Приёмник/источник (1)

1 x 16 каналов

2 x 16 каналов

4 мс

4 мс

Нет

500 В (действ.) пер. тока в течение 1 мин

TM2 DDI 16DK

TM2 DDI 32DK

Комбинированные модули расширения дискретных входов/выходов для компактных и модульных контроллеров Twido, модулей удаленного ввода/вывода Advantys OTB, контроллера Modicon M238, контроллера с человеко-машинным интерфейсом XBTGC



4 входа 24 В пост. тока /
4 релейных выхода

16 входов 24 В пост. тока /
8 релейных выходов

Съёмная винтовая клеммная колодка

Встроенная пружинная клеммная колодка

20,4 - 28,8 В пост. тока

7 мА на точку

Приёмник/источник (1)

1 x 4 канала

1 x 16 каналов

4 мс

4 мс

1 NO

240 В пер. тока, 30 В пост. тока

1 x 4 канала

2 x 4 канала

2 A (lth)

7 A (lth)

Между входными каналами: нет; между выходными каналами: нет

Между входными и выходными группами: 1500 В (действ.) пер. тока в течение 1 мин

Между выходными группами: 1500 В (действ.) пер. тока в течение 1 мин

Между входными каналами и внутренней логикой: 500 В (действ.) пер. тока в течение 1 мин

Между выходными группами и внутренней логикой: 2300 В (действ.) пер. тока в течение 1 мин

TM2 DMM 8DRT

TM2 DMM 24DRF

Логический контроллер Modicon M238

Модули дискретных входов/выходов

Применение

Модули дискретных выходов на 8/16 точек со съёмными винтовыми клеммными колодками для компактных и модульных контроллеров Twido, модулей удаленного ввода/вывода Advantys OTB, контроллера Modicon M238, контроллера с человеко-машинным интерфейсом XBTGC



Тип	8 транзисторных выходов 24 В пост. тока		8 релейных выходов	16 релейных выходов
Подключение	Съёмная винтовая клеммная колодка			
Выходы	Типы выходов	Транзисторные		Релейные, 1 НО
	Диапазон напряжения	20,4 - 28,8 В пост. тока		240 В пер. тока, 30 В пост. тока
	Логика (1)	Приёмник	Источник	-
	Общие точки	1 x 8 каналов		2 x 4 канала 2 x 8 каналов
	Выходной ток <input type="checkbox"/> На канал <input type="checkbox"/> На группу каналов	0,3 А (номинальный) 3 А при 28,8 В	0,5 А (номинальный) 4 А при 28,8 В	2 А (максимальный) 7 А (максимальный)
Защита от перегрузок и коротких замыканий	-	Да, с автомат. возвратом в рабочий режим после исчезновения ошибки	-	
Изоляция	Между каналами	Нет		Нет
	Между группой каналов	-		1500 В (действ.) пер. тока в течение 1 мин
	Между каналами и внутренней логикой	500 В (действ.) пер. тока в течение 1 мин		2300 В (действ.) пер. тока в течение 1 мин
Тип модуля выходов	TM2 DDO 8UT	TM2 DDO 8TT	TM2 DRA 8RT	TM2 DRA 16RT
Страница	26			

(1) Выход источника: положительная логика; выход приемника: отрицательная логика.

Модули дискретных выходов на 16/32 точек с разъёмами HE 10 для компактных и модульных контроллеров Twido, модулей удаленного ввода/вывода Advantys OTB, контроллера Modicon M238, контроллера с человеко-машинным интерфейсом XBTGC



16 транзисторных выходов 24 В пост. тока

16 транзисторных выходов 24 В пост. тока

32 транзисторных выхода 24 В пост. тока

32 транзисторных выхода 24 В пост. тока

Разъём HE 10

Разъём HE 10
Возможно использование системы быстрого монтажа Advantys Telefast ABE 7

Разъём HE 10

Разъём HE 10
Возможно использование системы быстрого монтажа Advantys Telefast ABE 7

Транзисторные

20,4 - 28,8 В пост. тока

Приёмник	Источник	Приёмник	Источник
1 x 16 каналов		2 x 16 каналов	
0,1 А (номинальный) 1 А при 28,8 В	0,4 А (номинальный) 2 А при 28,8 В	0,1 А (номинальный) 1 А при 28,8 В	0,4 А (номинальный) 2 А при 28,8 В
-	Да, с автоматическим возвратом в рабочий режим после исчезновения ошибки	-	Да, с автоматическим возвратом в рабочий режим после исчезновения ошибки

Нет

-

500 В (действ.) пер. тока в течение 1 мин

TM2 DDO 16UK

TM2 DDO 16TK

TM2 DDO 32UK

TM2 DDO 32TK

26

Логический контроллер Modicon M238

Модули дискретных входов/выходов

Общие данные

Серия модулей входов/выходов включает в себя входные, выходные и комбинированные модули входов/выходов:

Благодаря 15 модулям входов/выходов в дополнении к существующим входам/выходам у компактных контроллеров с 24 входами/выходами и у модульных контроллеров, могут быть полностью удовлетворены требования вашей системы, а значит, оптимизирована и ее стоимость.

Доступны следующие дискретные модули дискретных входов/выходов:

- 4 модуля дискретных входов 24 В пост. тока, среди которых 8-канальный, два 16-канальных и один 32-канальный модули, снабженные съёмной винтовой клеммной колодкой или разъёмом HE 10, в зависимости от модели. Эти модули могут быть как «приёмниками», так и «источниками».
- 1 модуль дискретных входов 120 В пер. тока на 8 каналов, снабженный съёмной винтовой клеммной колодкой.
- 8 модулей дискретных выходов, среди которых два модуля с 8 и 16 релейными выходами, выходные модули с 8, 16 или 32 транзисторными выходами типа «приёмник» или «источник», снабженные съёмной винтовой клеммной колодкой или разъёмом HE 10, в зависимости от модели.
- 2 комбинированных модуля входов/выходов, среди которых один модуль с 4 входами и 4 релейными выходами со съёмной винтовой клеммной колодкой и один модуль с 16 входами и 8 релейными выходами со встроенной пружинной клеммной колодкой.

Малая ширина этих модулей (17,5 мм; 23,5 мм; 29,7 мм или 39,1 мм) позволяет создать конфигурацию Modicon M238, Twido или Advantys OTB, содержащую до 248 точек входа/выхода при минимальных размерах: Ш x В x Г = 364,9 x 90 x 81,3 мм.

Все модули дискретных и аналоговых входов/выходов подключаются к контроллеру Modicon M238 Twido или к устройству распределённого ввода/вывода Advantys OTB и устанавливаются на DIN-рейку справа от них в соответствии со следующими правилами:

- для контроллера Modicon M238 на 24 точки входа/выхода **TM238●●●●●●**: до 7 модулей;
- для компактного контроллера на 24 точки входа/выхода **TWD LC●A 24DRF**: до 4 модулей;
- для компактного контроллера на 40 точек входа/выхода **TWD LC●● 40DRF**: до 7 модулей;
- для модульного контроллера на 20 точек входа/выхода **TWD LMDA 20D●K**: до 4 модулей;
- для модульного контроллера на 20 и 40 точек входа/выхода **TWD LMDA 20DRT/40D●K**: до 7 модулей;
- для контроллера с человеко-машинным интерфейсом **XBTGC 1000●**: до 2 модулей;
- для контроллера с человеко-машинным интерфейсом **XBTGC 2●●0●**: до 3 модулей;
- для интерфейсных модулей Advantys **OTB 1●0 DM9LP**: до 7 модулей.

Все модули дискретных входов/выходов имеют оптоизоляцию между внутренней электронной схемой и каналами входов/выходов.

Описание

Модуль дискретных входов/выходов состоит из следующих элементов:

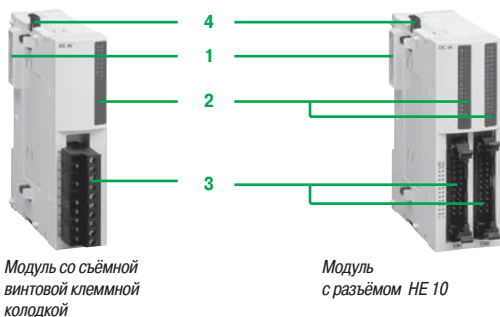
- 1 Разъём для подключения к соседнему модулю (1)
- 2 Одна или две индикаторные панели для отображения состояния каналов и результатов диагностики модулей
- 3 Один или два разъёма различного типа, в зависимости от модели:
 - съёмная винтовая клеммная колодка (1 или 2), для модулей каталожный номер которых заканчивается на T;
 - разъём HE 10 (1 или 2), для модулей каталожный номер которых заканчивается на K;
 - встроенная пружинная клеммная колодка, для модуля **TM2 DMM 24DRF**
- 4 Устройство механического крепления к соседнему модулю

Модули дискретных входов/выходов монтируются на симметричную DIN-рейку. Крепёжный комплект **TWD XMT5** (поставка по 5 комплектов) позволяет производить монтаж на плату или панель.

Для модулей со съёмной винтовой клеммной колодкой: колодки входят в комплект поставки.

Модуль распределения общих точек питания **OTB 9ZZGIYP** (2 изолированные группы по 10 клемм) значительно упрощает подключение общих точек питания датчиков и исполнительных устройств через 2 съёмные винтовые клеммные колодки.

(1) Разъём с правой стороны панели обеспечивает электрическую связь с соседним модулем входов/выходов.



Модуль со съёмной винтовой клеммной колодкой

Модуль с разъёмом HE 10

Логический контроллер Modicon M238

Модули дискретных входов/выходов

Характеристики входных каналов постоянного тока										
Тип	TM2	DAI 8DT	DDI 8DT	DDI 16DT	DDI 16DK	DDI 32DK	DMM 8DRT	DMM 24DRF		
Количество входных каналов		8		16		32		4		
Номинальное входное напряжение	B	120 пер. тока 24 пост. тока (приёмник/источник)								
Подключение		Съёмная винтовая клеммная колодка			Разъём HE 10		Съёмная винт. клем. колодка		Пружинная клеммная колодка	
Общие точки		1 x 8 каналов		1 x 16 каналов		2 x 16 каналов		1 x 4 канала	1 x 16 каналов	
Диапазон входного напряжения (гарантировано для состояний 0 и 1)	B	85...132, пер. ток		20,4...28,8, пост. ток		20,4...28,8, пост. ток		20,4...28,8, пост. ток	20,4...28,8, пост. ток	
Номинальный входной ток	мА	7,5		7		5		7		
Входное сопротивление	кОм	11		3,4		4,4		3,4		
Время фильтрации	В состоянии 1	мс 25		4		4		4		
	В состоянии 0	мс 30		4		4		4		
Изоляция	Между каналами	В(дейст.) Отсутствует								
	Между входн. и выход. группами	В(дейст.) Отсутствует						1500 в течение 1 мин		
	Между каналами и внутрен. лог.	В(дейст.) 1500 в теч. 1 мин		500 в течение 1 мин		500 в течение 1 мин				
Макс. потребление всех входов от внутреннего источника питания	Все входы в состоянии 1	мА 55		25		40		35		
	5 В пост. тока 24 В пост. тока	мА 0						65 (1)		
								20 (1) 45 (1)		

(1) Значения потребления для всех входов/выходов указаны в состоянии 1.

Характеристики модулей с транзисторными выходами									
Тип	TM2	DDO 8UT	DDO 8TT	DDO 16UK	DDO 16TK	DDO 32UK	DDO 32TK		
Количество выходных каналов		8		16		32			
Выходная логика (2)		Приемник		Источник		Приемник		Источник	
Подключение		Съёмная винт. клем. колодка			Разъём HE 10				
Общие точки		1 x 8 каналов			1 x 16 каналов		2 x 16 каналов		
Номинальные выходные значения	Напряжение	B 24							
	Токи	A 0,3		0,5		0,1		0,4	
Диапазон выходных значений	Напряжение	B 20,4...28,8							
	Ток на канал	A 0,36		0,6		0,12		0,48	
	Ток на общий провод	A 3		4		1		2	
Быстродействие	В состоянии 1	мкс 300		450		300		450	
	В состоянии 0	мкс 300		450		300		450	
Ток утечки		мА -		0,1		-		0,1	
Остаточное напряжение	В состоянии 1	B ≤ 1		≤ 0,4		≤ 1		≤ 0,4	
Индуктивная нагрузка		мс -		≤ 10		-		≤ 10	
Внутренняя защита выходов от перегрузок и коротких замыканий	С автоматическим возвратом в рабочий режим	Нет		Есть		Нет		Есть	
Максимальная мощность лампы накаливания		Вт 8		12		8		9,6	
Изоляция	Между каналами	В(дейст.) Отсутствует							
	Между каналами и внутрен. лог.	В(дейст.) 500 в течение 1 мин							
Макс. потребление всех выходов	Все выходы в состоянии 1	мА 10		10		15		20	
	5 В пост. тока 24 В пост. тока	мА 20		40		20		70	
								25 40	

(2) Выход источника: положительная логика; выход приемника: отрицательная логика.

Характеристики релейных выходных каналов									
Тип	TM2	DRA 8RT	DRA 16RT	DMM 8DRT	DMM 24DRF				
Количество выходных каналов		8 НО		16 НО		4 НО		8 НО	
Подключение		Съёмная винтовая клеммная колодка							Пруж. клем. колодка
Выходной ток	Ток на канал	A 2 (до 5 при пиковом токе)							
	Ток на общий провод	A 7		8		7			
Общие точки		2 x 4 канала		2 x 8 каналов		1 x 4 канала		2 x 4 каналов	
Минимальная коммутационная нагрузка		мА 0,1/0,1 В пост. тока (заданное значение)							
Начальное сопротивление контакта		мОм Не более 45							
Нагрузка на релейных выходах	Резистивная (например, электронагреватель)	2 А при 240 В пер. тока или 2 А при 30 В пост. тока (до 600 коммутаций в час): - электрический ресурс: 1 x 10 ⁶ коммутаций в мин							
	Индуктивная, с защитным устройством (например, реле, электроклапан) (3)	Электрический ресурс: 1 x 10 ⁶ коммутаций в мин: - режим индуктивной нагрузки AC-15 : 1 А при 240 В пер. тока, cos φ = 0,7 - режим индуктивной нагрузки AC-15 : 0,5 А при 240 В пер. тока, cos φ = 0,35 - режим индуктивной нагрузки DC-13 : 1 А при 240 В пер. тока, L/R = 7 мс							
	Ёмкостная (например, пускатели TeSys U, электроклапаны Festo)	Использование релейных выходов не гарантировано (значительно сокращается их срок службы). Для данного типа применения рекомендуется использовать транзисторные выходы модулей расширения TM2 DDO ●●●●							
Быстродействие	При соединении 0 1	мс ≤ 10							
	При разъединении 1 0	мс ≤ 5							
Изоляция	Между каналами	В(дейст.) 1500 в течение 1 мин				Отсутствует			
	Между выходными группами	В(дейст.) 1500 в течение 1 мин							
	Между входн. и выход. группами	В(дейст.) Отсутствует						1500 в течение 1 мин	
	Между каналами и внутренней логикой	В(дейст.) 2300 в течение 1 мин							
Потребление всех выходов	Все выходы в состоянии 1	мА 30		45		25 (4)		65 (4)	
	5 В пост. тока 24 В пост. тока	мА 40		75		20 (4)		45 (4)	

(3) Индуктивная нагрузка с защитным устройством типа ограничителя РС или защитного диода.

(4) Выход источника: положительная логика; выход приемника: отрицательная логика.

Логический контроллер Modicon M238

Модули дискретных входов/выходов

Каталожные номера

Модули расширения дискретных входов/выходов монтируются на симметричную DIN-рейку справа от устройства. Максимальное количество подключаемых модулей дискретных и/или аналоговых входов/выходов зависит от типа контроллера:

Кол-во модулей	Компактные контроллеры TWD				Модульные контроллеры TWD			Modicon M238 TM238 L●●●●●	Mogelis контроллер с человеко-машинным интерфейсом		Модули удалённого ввода/вывода Advantys OTB OTB 1●0 DM9LP
	LC●A 10DRF	LC●A 16DRF	LC●A 24DRF	LC●● 40DRF	LMDA 20D●K	LMDA 20DRT	LMDA 40D●K		XBTGC 1100	XBTGC 2●●0●	
	0	0	4	7	4	7	7	7	2	3	7

Модули дискретных входов

Входное напряжение	Кол-во каналов	Кол-во общих точек	Подключение	№ по каталогу	Масса, кг
Приёмник/источник 24 В пост. тока	8	1	Съёмная винтовая клем. колодка (прилагается)	TM2 DDI 8DT	0,085
	16	1	Съёмная винтовая клем. колодка (прилагается)	TM2 DDI 16DT	0,100
			Разъём HE 10	TM2 DDI 16DK (1)	0,065
	32	2	Разъём HE 10	TM2 DDI 32DK (1)	0,100
120 В пер. тока	8	2	Съёмная винтовая клем. колодка (прилагается)	TM2 DAI 8DT	0,081

Модули дискретных выходов

Тип выходов	Кол-во каналов	Кол-во общих точек	Подключение	№ по каталогу	Масса, кг
Транзисторные 24 В пост. тока	8 (приёмник) 0,3 А	1	Съёмная винтовая клем. колодка (прилагается)	TM2 DDO 8UT	0,085
	8 (источник) 0,5 А	1	Съёмная винтовая клем. колодка (прилагается)	TM2 DDO 8TT	0,085
Транзисторные 24 В пост. тока	16 (приёмник) 0,1 А	1	Разъём HE 10	TM2 DDO 16UK	0,070
	16 (источник) 0,4 А	1	Разъём HE 10	TM2 DDO 16TK (1)	0,070
	32 (приёмник) 0,1 А	2	Разъём HE 10	TM2 DDO 32UK	0,105
	32 (источник) 0,4 А	2	Разъём HE 10	TM2 DDO 32TK (1)	0,105
Релейные 2 А (lth) 230 В пер. тока / 30 В пост. тока	8 (1 HO)	2	Съёмная винтовая клем. колодка (прилагается)	TM2 DRA 8RT	0,110
	16 (1 HO)	2	Съёмная винтовая клем. колодка (прилагается)	TM2 DRA 16RT	0,145

Комбинированные модули дискретных входов/выходов

Кол-во вх./вых. и тип	Кол-во входов	Кол-во выходов	Кол-во общих точек	Подключение	№ по каталогу	Масса, кг
8	4 входа, 24 В пост. тока (приёмник/источник)	4 релейных выходов, (1 HO) 2 А (lth)	Входы: 1 Выходы: 1	Съёмная винтовая клем. колодка (прилагается)	TM2 DMM 8DRT	0,095
24	16 входов, 24 В пост. тока (приёмник/источник)	8 релейных выходов, (1 HO) 2 А (lth)	Входы: 1 Выходы: 2	Встроенная пружинная клеммная колодка	TM2 DMM 24DRF	0,140

(1) Модуль позволяет использовать систему быстрого монтажа AdvantysTelefast ABE 7.



TM2 DDI 8DT



TM2 DDI 32DK



TM2 DDO 8T/DRA 8RT



TM2 DDO 16K



TM2 DDO 32K



TM2 DRA 16RT



TM2 DDM 8DRT



TM2 DDM 24DRF

Логический контроллер Modicon M238

Модули дискретных входов/выходов



OTB 9ZZ 6 1 JP

Каталожные номера

Отдельные компоненты

Описание	Применение	№ по каталогу	Масса, кг
Крепёжный комплект Поставка по 5 комплектов	Для монтажа дискретных модулей на плату или панель	TWD XMT 5	0,065
Модуль распределения общих точек	Для распределения общих точек питания датчиков и исполнительных устройств До 8 А Подключение через две съёмные винтовые клеммные колодки (2x10 клемм)	OTB 9ZZ 6 1 JP	0,100
Система быстрого монтажа Advantys Telefast ABE 7	Клеммные колодки Колодки для подключения входов/выходов Системы подключения Кабели и аксессуары	См. стр. 80	—

Разъёмы HE 10

Описание	Количество контактов	№ по каталогу	Масса, кг
Гнездовой разъём HE 10 (5 шт.)	20	TWD FCN 2K20	—
	26	TWD FCN 2K26	—

Готовые кабели для модулей дискретных входов/выходов с разъёмами HE 10

Описание	Применение	Калибр, сечение	Длина кабеля	№ по каталогу	Масса, кг
Готовые кабели 1 готовый кабель: один конец с разъёмом HE 10, другой конец со свободными проводами	Модульные контроллеры TWD LMDA 20DTK/40DTK	AWG 22 0,035 мм ²	3 м	TWD FCW 30M	0,405
		AWG 22 0,035 мм ²	5 м	TWD FCW 50M	0,670
	Модули расширения TM2 DDI 16DK/32DK TM2 DDO 16K/32K	AWG 22 0,035 мм ²	3 м	TWD FCW 30K	0,405
		AWG 22 0,035 мм ²	5 м	TWD FCW 50K	0,670

Соединительные кабели (1)

Описание	Применение	Калибр, сечение	Длина кабеля	№ по каталогу	Масса, кг
Готовые кабели для дискретных входов 1 готовый кабель: один конец с 20-контактным разъёмом HE 10 для TM2, другой конец с 20-контактным разъёмом HE 10 для датчиков	Входы TM2 DDI 16DK/32DK	AWG 28 0,080 мм ²	1 м	ABF TE20EP100	0,080
		AWG 28 0,080 мм ²	2 м	ABF TE20EP200	0,140
		AWG 28 0,080 мм ²	3 м	ABF TE20EP300	0,210
Готовые кабели для дискретных выходов 1 готовый кабель: один конец с 20-контактным разъёмом HE 10 для TM2, другой конец с 20-контактным разъёмом HE 10 для исполнительных механизмов	Выходы TM2 DDO 16TK/32TK	AWG 28 0,080 мм ²	1 м	ABF TE20SP100	0,080
		AWG 28 0,080 мм ²	2 м	ABF TE20SP200	0,140
		AWG 28 0,080 мм ²	3 м	ABF TE20SP300	0,210

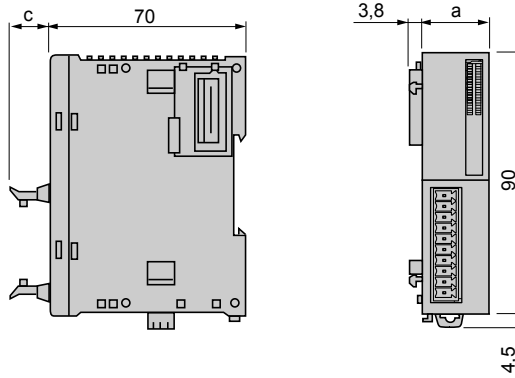
(1) Кабели только для применений, отличных от использования системы Advantys Telefast ABE 7 для контроллеров Twido. Использование систем Advantys Telefast ABE 7 с контроллером Twido: см. стр. 76.

Размеры

Модули дискретных входов/выходов

TM2	a	c
DDI 8DT/DAI 8DT	23,5	14,6
DDI 16DT	23,5	14,6
DDI 16DK	17,6	11,3
DDI 32DK	29,7	11,3
DDO 8UT/8TT	23,5	16,6
DDO 16UK/16TK	17,6	11,3
DDO 32UK/32TK	29,7	11,3
DRA 8RT/16RT	23,5	14,6
DMM 8DRT	23,5	14,6
DMM 24DRF	39,1	1,0

ОТВ	a	c
9ZZ 61JP	23,5	14,6



Подключение

ABF TP26MP●00 (1)

HE 10 26 контактов A	HE 10 20 контактов B	HE 10 20 контактов C
Twido	Датчик	Исполнительное устройство
1	—	18
2	20	—
3	—	20
4	12	—
5	—	17
6	11	—
7	—	19
8	10	—
9	—	—
10	9	—
11	—	8
12	8	—
13	—	7
14	7	—
15	—	6
16	6	—
17	—	5
18	5	—
19	—	4
20	4	—
21	—	3
22	3	—
23	—	2
24	2	—
25	—	1
26	1	—

ABF TE20EP●00 (1)

HE 10 20 контактов A	HE 10 20 контактов B
Twido	Датчик
1	—
2	—
3	18
4	20
5	16
6	8
7	15
8	7
9	14
10	6
11	13
12	5
13	12
14	4
15	11
16	3
17	10
18	2
19	9
20	1

ABF TE20SP●00 (1)

HE 10 20 контактов A	HE 10 20 контактов B
TM2	Исполнительное устройство
1	18
2	20
3	19
4	17
5	16
6	8
7	15
8	7
9	14
10	6
11	13
12	5
13	12
14	4
15	11
16	3
17	10
18	2
19	9
20	1

(1) Кабели не используются с Advantys Telefast ABE 7.
Подключение Advantys Telefast ABE 7 см. на стр. 76.

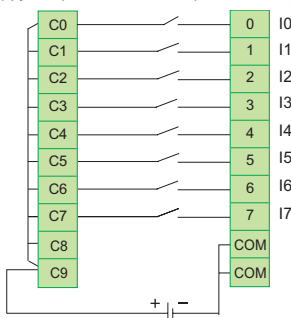
ОТВ 9ZZ 61JP

Примеры подключения: модуль входов **TM2 DDI 8DT** с модулем расширения общих точек **ОТВ 9ZZ 61JP**

ОТВ 9ZZ 61JP

TM2 DDI 8DT

(группа 0) (входы типа "приемник", положительная логика)



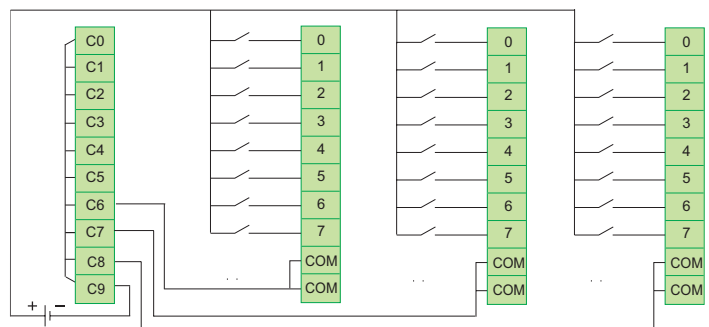
— Внутренняя связь модуля **ОТВ 9ZZ 61JP**

ОТВ 9ZZ 61JP

TM2 DDI 8DT

TM2 DDI 8DT

TM2 DDI 8DT



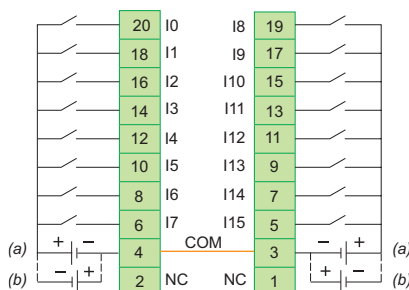
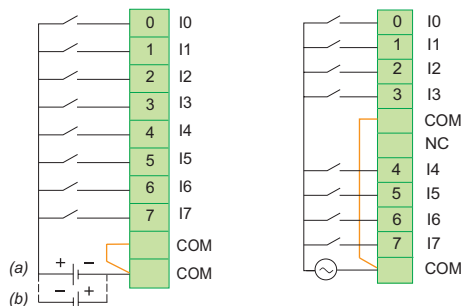
Подключение (продолжение)

Модули ввода

TM2 DDI 8DT (24 В пост. тока)

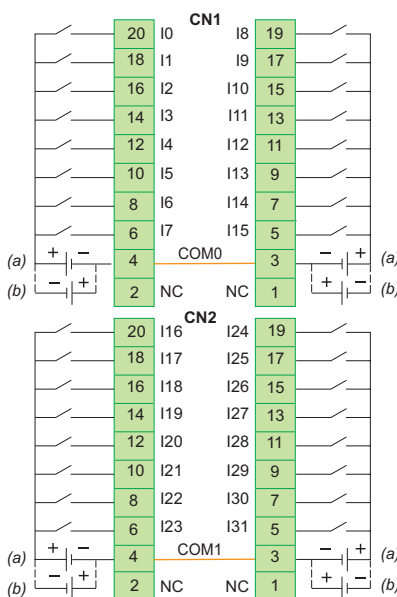
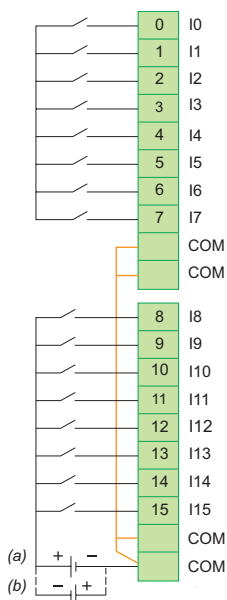
TM2 DAI 8DT (120 В пер. тока)

TM2 DDI 16DK (24 В пост. тока)



TM2 DDI 16DT (24 В пост. тока)

TM2 DDI 32DK (24 В пост. тока)



(a) Вход приемника: положительная логика.

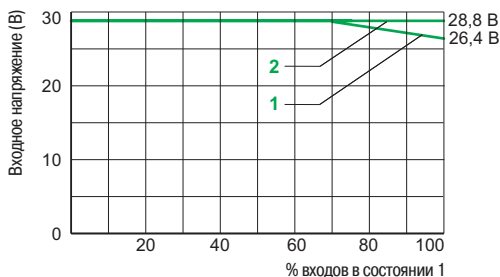
(b) Вход источника: отрицательная логика.

— Клеммы COM или COM● имеют внутреннее соединение.

Кривые температурного отклонения параметров модулей входов

TM2 DDI 16DT

TM2 DDI 16DK/32DK



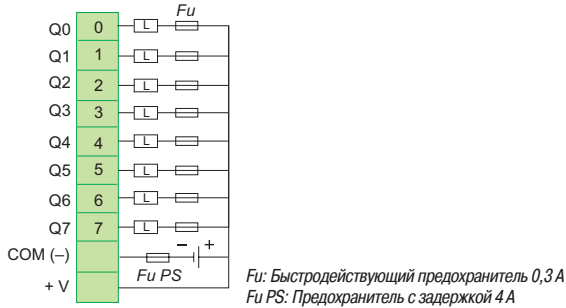
1 Входное напряжение при 45 °С
2 Входное напряжение при 55 °С

1 Входное напряжение при 30 °С
2 Входное напряжение при 55 °С

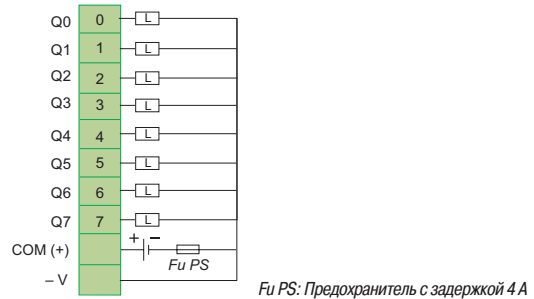
Подключение (продолжение)

Модули транзисторных выходов

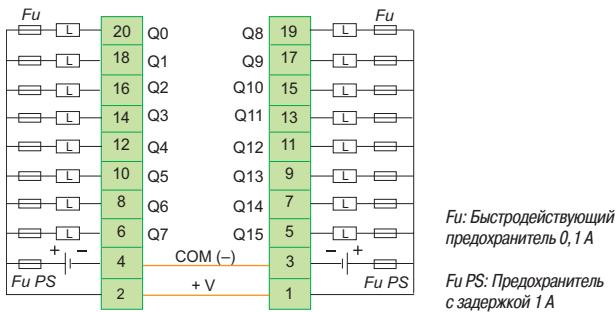
TM2 DDO 8UT



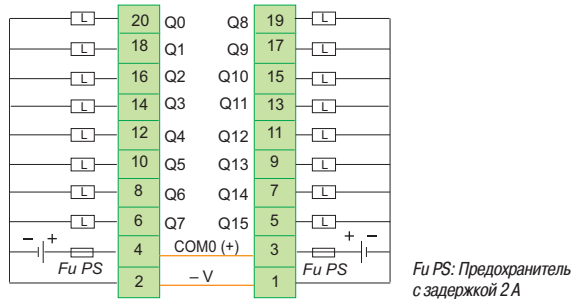
TM2 DDO 8TT



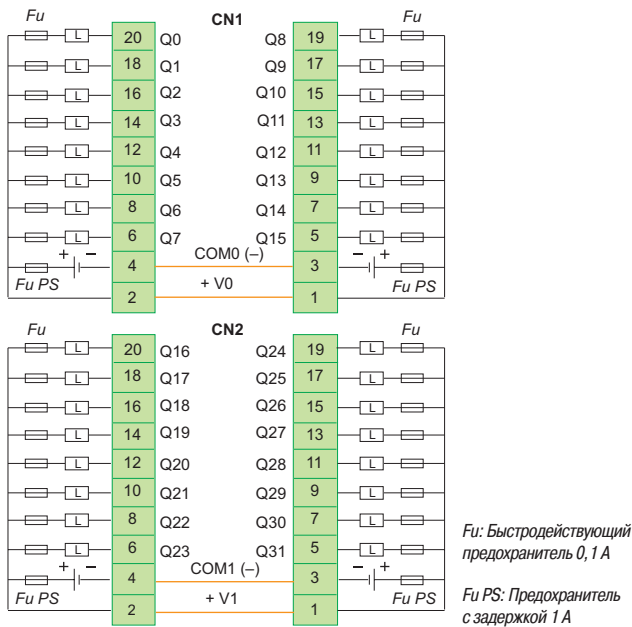
TM2 DDO 16UK



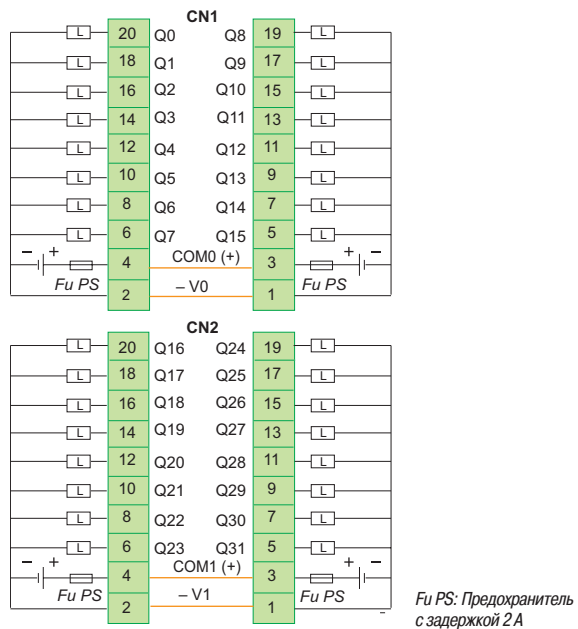
TM2 DDO 16TK



TM2 DDO 32UK



TM2 DDO 32TK

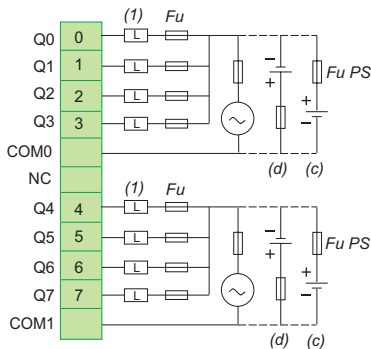


— Клеммы COM (-), COM (+), +V или -V имеют внутреннее соединение.

Подключение (продолжение)

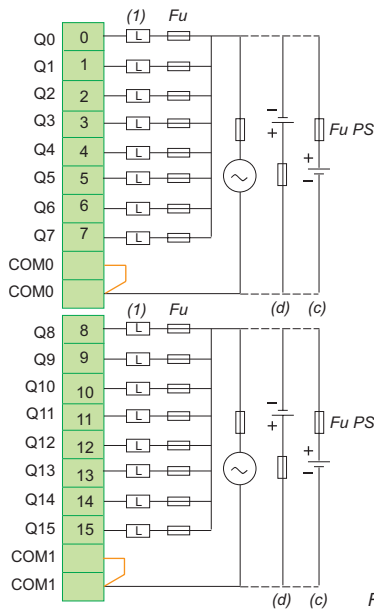
Модули релейных выходов

TM2 DRA 8RT



Fu PS: Предохранитель с задержкой 8 А

TM2 DRA 16RT



Fu PS: Предохранитель с задержкой 8 А

(1) L – индуктивная нагрузка: должна быть снабжена защитным устройством типа ограничителя RC или защитного диода.

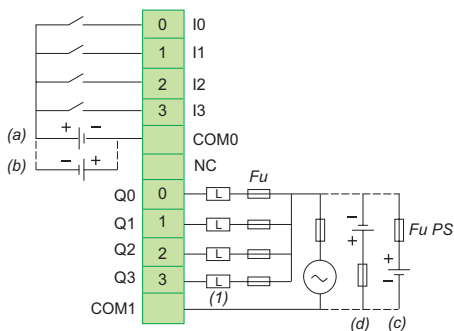
(c) Выход приемника: отрицательная логика.

(d) Выход источника: положительная логика.

— Клемма COM● имеет внутреннее соединение.

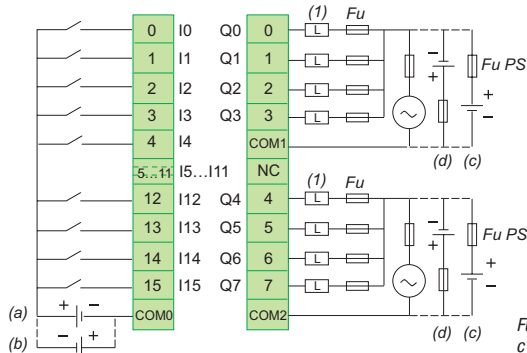
Комбинированные модули входов/выходов

TM2 DMM 8DRT



Fu PS: Предохранитель с задержкой 8 А

TM2 DMM 24DRF



Fu PS: Предохранитель с задержкой 8 А

(1) L – индуктивная нагрузка: должна быть снабжена защитным устройством типа ограничителя RC или защитного диода.

(c) Выход приемника: отрицательная логика.

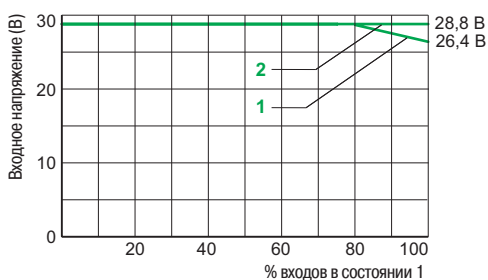
(d) Выход источника: отрицательная логика.

(c) Выход приемника: отрицательная логика.

(d) Выход источника: положительная логика.

Кривые температурного отклонения параметров модулей входов/выходов (продолжение)

TM2 DMM 24DRF



1 Входное напряжение при 45 °C

2 Входное напряжение при 55 °C

Логический контроллер Modicon M238

Модули аналоговых входов/выходов

Применение

Модули аналоговых входов для контроллеров Twido, M238 и модулей удаленного ввода/вывода Advantys OTB, контроллера Modicon M238, контроллера с человеко-машинным интерфейсом XBTGC



Количество входов/выходов

2 входа	4 входа	8 входа
---------	---------	---------

Тип

Напряжение/ток	Температура	Напряжение/ток Температура	Напряжение/ток
----------------	-------------	-------------------------------	----------------

Подключение

Съёмная винтовая клеммная колодка

Входы	Диапазоны напряжения и тока
	Разрешение
	Время обновления данных

0 - 10 В 4 - 20 мА (недифференц.)	Термопара типов К, J и Т (дифференц.)	0 - 10 В 0 - 20 мА Температурный зонд 2-, 3- или 4-проводной Pt 100/1000 : - 200...600 °C Ni 100/1000 : - 50...150 °C (недифференц.)	0 - 10 В 0 - 20 мА (недифференц.)
12 бит (4096 точек)	12 бит (4096 точек)	12 бит (4096 точек)	10 бит (1024 точки)
10 мс на канал + время цикла контроллера	200 мс на канал + время цикла контроллера	160 мс на канал 320 мс на канал + время цикла контроллера	160 мс на канал + время цикла контроллера

Выходы	Диапазоны напряжения и тока
	Разрешение
	Время передачи

Внешний источник питания	Номинальное напряжение
	Диапазон напряжений

24 В пост. тока
20,4 - 28,8 В пост. тока

Изоляция	Между каналами
	Между каналами и цепью питания датчиков
	Между каналами и шиной входов/выходов

Нет

~ 500 В (действ.)	Нет	
~ 500 В (действ.)	~ 2500 В (действ.)	~ 2500 В (действ.)

Тип модуля аналоговых входов/выходов

TM2 AMI 2HT **TM2 AMI 2LT** **TM2 AMI 4LT** **TM2 AMI 8HT**

Страница

38

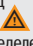
Модули аналоговых входов (продолжение)

Модули аналог. выходов для контроллеров Twido, модулей удаленного ввода/вывода Advantys OTB, контроллера Modicon M238, контроллера с человеко-машинным интерфейсом XBTGC

Комбинированные модули аналоговых входов/выходов для контроллеров Twido, модулей удаленного ввода/вывода Advantys OTB, контроллера Modicon M238, контроллера с человеко-машинным интерфейсом XBTGC



(2)

8 входов		1 выход	2 выхода	2 входа/1 выход		4 входа/2 выхода
Термозонд		Напряжение/ток	Напряжение	Напряжение/ток	Входы: термопара / термометр сопротивления Выход: напряжение/ток	Напряжение/ток
Съёмная винтовая клеммная колодка		Съёмная винтовая клем. колодка или разъемы RJ11		Съёмная винтовая клеммная колодка		
Зонд NTC (недиф.)	Зонд PTC  Определе-ние только верхнего и нижнего уровня (недиф.)	Термозонд 2- или 3-проводной Pt 100 (-200...600 °C) Pt 1000 (-50...200 °C) (недифференц.)		0 - 10 В (недифференц.) 4 - 20 мА (недифференц.)	Термопара типов К, J и Т 3-проводной термометр сопротивления Pt100 (недифференц.)	0 - 10 В 4 - 20 мА (недифференц.)
10 бит (1024 точки)	1 < diap. 2 = в diap. 4 > diap.	12 бит (4096 точек)		12 или 11 бит + знак (4096 точек)		12 бит (4096 точек)
160 мс на канал + время цикла контроллера		320 мс на канал + время цикла контроллера		10 мс + 1 время цикла контроллера	50 мс + 1 время цикла контроллера	64 мс + 1 время цикла контроллера
24 В пост. тока		24 В пост. тока		24 В пост. тока		
20,4 - 28,8 В пост. тока		19,2 - 30 В пост. тока		19,2 - 30 В пост. тока		
Нет						
Нет	~ 500 В (действ.)	~ 500 В (действ.)	Нет	~ 500 В (действ.)	~ 800 В (действ.)	
~ 2500 (действ.)		~ 500 В	~ 2500 В (действ.)	~ 500 В (действ.)	~ 1500 В (действ.)	
TM2 ARI 8HT	TM2 ARI 8LT (1) TM2 ARI 8LRJ (2)	TM2 AMO 1HT	TM2 AVO 2HT	TM2 AMM 3HT	TM2 ALM 3LT	TM2 AMM 6HT

38

(1) Подключение к съёмной винтовой клеммной колодке.
(2) Подключение к разъёму RJ11.

Логический контроллер Modicon M238

Модули аналоговых входов/выходов

Общие данные

Модули расширения аналоговых входов/выходов позволяют обрабатывать аналоговые величины, встречающиеся в промышленных системах автоматизации.

Модули аналоговых входов/выходов используются для управления исполнительными механизмами, например, таких, как регулируемые приводами, клапанами и системами, требующими постоянного контроля за ходом процесса. Выходной ток или напряжение пропорциональны числовому значению, определенному программой пользователя. Значение на выходах при остановке контроллера зависит от их конфигурации (сброс на значение, соответствующее нижней границе шкалы или удержание последнего полученного значения). Установка этой функции в режим «удержание» используется при отладке программы или возникновении ошибки для обеспечения непрерывности процесса управления.

10 типов модулей аналоговых входов/выходов:

- 1 модуль на 2 входа: 0 - 10 В, 4 - 20 мА;
- 1 модуль на 2 входа: термopара типов К, J и Т;
- 1 модуль на 4 входа: 0 - 10 В, 0 - 20 мА, Pt 100/1000 на диапазон - 200...600 °С, Ni100/1000 на диапазон - 50...150 °С;
- 2 модуля на 8 выходов: Pt 100 на диапазон -200...600 °С и Pt 1000 на диапазон - 50...200 °С (с разъемом RJ11 или клеммной колодкой);
- 1 модуль на 8 входов: 0 - 10 В, 0 - 20 мА;
- 1 модуль на 8 входов: РТС/NTC (1);
- 1 модуль на 1 выход: 0 - 10 В, 4 - 20 мА;
- 1 модуль на 2 выхода: ± 10 В;
- 1 комбинированный модуль на 2 входа: 0 - 10 В, 4 - 20 мА и 1 выход: 0 - 10 В, 4 - 20 мА;
- 1 комбинированный модуль на 2 входа термopары или термометра сопротивления и один выход 0 - 10 В, 4 - 20 мА;
- 1 комбинированный модуль на 4 входа: 0 - 10 В, 4 - 20 мА и 2 выхода: 0 - 10 В, 4 - 20 мА.

Аналоговые модули расширения имеют разрешение 10 бит, 11 бит + знак и 12 бит. Подключение производится через съёмную винтовую клеммную колодку. Каждому аналоговому модулю необходим внешний источник питания 24 В пост. тока.

Как и модули дискретных входов/выходов, модули аналоговых входов/выходов подключаются к контроллеру и устанавливаются на DIN-рейку справа от контроллера в соответствии со следующими правилами:

- для контроллера Modicon M238 на 24 точки входа/выхода **TM238●●●●●●**: до 7 модулей;
- для компактного контроллера на 24 точки входа/выхода **TWD LC●A 24DRF**: до 4 модулей;
- для компактного контроллера на 40 точек входа/выхода **TWD LC●● 40DRF**: до 7 модулей;
- для компактного контроллера на 20 точек входа/выхода **TWD LMDA 20D●K**: до 4 модулей;
- для компактного контроллера на 20 и 40 точек входа/выхода **TWD LMDA 20DRT/40D●K**: до 7 модулей;
- для контроллера с человеко-машинным интерфейсом **XBTGC 1000●**: до 2 модулей;
- для контроллера с человеко-машинным интерфейсом **XBTGC 2●●0●**: до 3 модулей;
- для интерфейсных модулей Advantys **OTB 1● DM9LP**: до 7 модулей или до 24 входных и 24 выходных каналов.

Все модули аналоговых входов/выходов имеют оптоизоляцию между внутренней шиной и каналами входов/выходов.

Описание

Модуль аналоговых входов/выходов состоит из следующих элементов:

- 1 Разъём для подключения к соседнему модулю (2)
- 2 Индикаторная панель для отображения состояния каналов и результатов диагностики модуля
- 3 Одна или две (в зависимости от модели) съёмные винтовые клеммные колодки для подключения внешнего источника питания 24 В пост. тока, датчиков и исполнительных механизмов
- 4 Устройство механического крепления к соседнему модулю

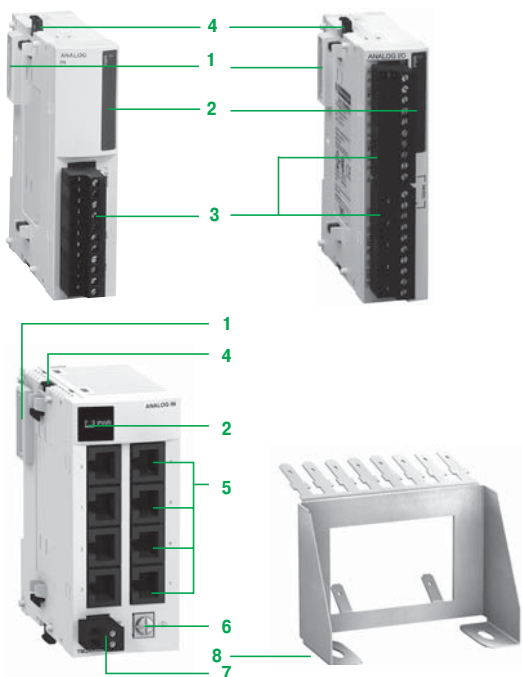
Для модулей с 8 входами от температурных зондов:

- 5 8 разъемов RJ11. Версия этого модуля доступна с двумя съёмными винтовыми клеммными колодками (2 x 13 клемм)
- 6 Винтовая клемма для подключения «земли»
- 7 Съёмная винтовая клеммная колодка для подключения питания 24 В пост. тока

Пластина заземления **TM2 XMTGB** облегчает подсоединение экранированных кабелей от датчиков и исполнительных устройств. Обмотка кабелей должна быть подсоединена к «земле» оборудования. Модули монтируются на симметричную DIN-рейку. Крепёжный комплект **TWD XMT5** (поставка по 5 комплектов) позволяет производить монтаж на плату или панель.

(1) С зондом РТС, входы определения только верхнего и нижнего уровня.

(2) Разъём с правой стороны панели обеспечивает электрическую связь с соседним модулем входов/выходов.



Логический контроллер Modicon M238

Модули аналоговых входов/выходов

Характеристики 2- и 4-канальных модулей аналоговых входов				
Тип модуля		TM2 AMI 2HT	TM2 AMI 2LT	TM2 AMI 4LT
Количество каналов		2 входа высокого уровня		2 входа низкого уровня
Диапазон входных значений		Напряжение 0 - 10 В	Токи 4 - 20 мА	Термопара Тип J: от -200 до 760 °C Тип K: от -270 до 1370 °C Тип T: от -270 до 400 °C Изоляция между входными каналами отсутствует
Тип		Недифференциальные		Дифференциальные
Разрешение		12 бит		12 бит
Значение младшего бита		2,5 мВ	4,8 мкА	Тип J: 0,3 °C Тип K: 0,325 °C Тип T: 0,1 °C
Подключение		Съемная винтовая клеммная колодка		
Допустимая длительная перегрузка		--- 13 В	40 мА	± --- 7,5 В
Входное сопротивление		≥ 1 МОм	10 Ом	≥ 1 МОм
Максимальная частота дискретизации		мс		160
Время обновления данных		мс		320 на канал
Точность измерения	Макс. погрешность при 25 °C	% П.Ш.	± 0,2	± 0,2
	Температурный коэффициент	% П.Ш./°C	± 0,006	± 0,006
	Точность повторения после времени стабилизации	% П.Ш.	± 0,5	± 0,5
	Нелинейность	% П.Ш.	± 0,2	± 0,2
	Общая погрешность	% П.Ш.	± 1	± 1
Наводка		Не более 2 младших битов		
Развязка кабелей		Рекомендуется экранированная витая пара		
Диэлектрическая прочность	Между каналами	Отсутствует		Отсутствует
	Между каналами и шиной	В (действ.)	~ 500	Отсутствует
	Между каналами и внутренней логикой	В (действ.)	~ 500	~ 2500
Защита		Опторазвязка между входами и шиной		
Внешний источник питания		В		
Потребление		Внутр. питание 5 В пост. тока	50 мА	60 мА
		Внешнее питание 24 В пост. тока	40 мА	30 мА
Характеристики 8-канальных модулей аналоговых входов				
Тип модуля		TM2 ARI 8HT	TM2 AMI 8HT	TM2 ARI 8LRJ/8LT
Количество каналов		8 входов		8 входов
Диапазон входных значений		Температура NTC, PTC, 100 Ом < R < 10 кОм	Токи 0 - 20 мА	Напряжение 0 - 10 В
Тип		Недифференциальные		
Разрешение		10 бит для NTC (2)		12 бит
Значение младшего бита		-		0,2 °C (Pt 100), 0,06 °C (Pt 1000)
Подключение		Съемная винтовая клеммная колодка		
Допустимая длительная перегрузка		-		40 мА
Входное сопротивление		> 1 МОм		13 В
Максимальная частота дискретизации		мс		> 10 кОм
Время обновления данных		мс		> 10 кОм
Точность измерения	Макс. погрешность при 25 °C	% П.Ш./°C	± 0,2	320 мс на группу каналов (каналы 0...3 и каналы 4...7) или макс. 1280 + время цикла контроллера
	Температурный коэффициент	% П.Ш.	± 0,005	± 0,5 (Pt 100), ± 0,3 (Pt 1000)
	Точность повторения после времени стабилизации	% П.Ш.	± 0,4% П.Ш.	± 0,01
	Нелинейность	% П.Ш.	± 0,002	± 0,1 °C
	Общая погрешность	% П.Ш.	± 1% П.Ш.	4 °C (Pt 100), 1 °C (Pt 1000)
Наводка		Не более 1 младшего бита		
Диэлектрическая прочность	Между каналами	Отсутствует		Отсутствует
	Между каналами и шиной	В (действ.)	Отсутствует	~ 500
	Между каналами и внутренней логикой	В (действ.)	~ 2500	~ 2500
Защита		Опторазвязка между входами и шиной		
Внешний источник питания		В		24 пост. тока
		В		19,2...30 пост. тока (с учетом пульсаций)
Потребление		Внутр. питание 5 В пост. тока	60 мА	90 мА
		Внешний источник питания 24 В пост. тока	45 мА	140 макс.

(1) ± 5 °C: точность компенсации холодного спада.

(2) Зонд PTC определяет всего 2 уровня (1: значение ≤ нижнего порога; 2: значение в пределах допустимого диапазона; 4: значение ≥ верхнего порога).

Характеристики 3- и 6-канальных модулей аналоговых входов/выходов							
Аналоговые входы							
Тип модуля		TM2 AMM 3NT		TM2 AMM 6NT		TM2 ALM 3LT	
Количество каналов		2 входа высокого уровня		4 входа высокого уровня		2 входа низкого уровня	
Диапазон входных значений		Напряжение	Токи	Напряжение	Токи	Термопара	Температура от датчика
		0 - 10 В	4 - 20 мА	0 - 10 В	4 - 20 мА	- Тип: - J: от 0 до 1200 °C - K: от 0 до 1300 °C - T: от 0 до 400 °C	Pt, 3-проводного типа: от -100 до 500 °C
		Изоляция между входными каналами отсутствует					
Тип		Недифференциальные		Недифференциальные		Недифференциальные	
Разрешение		12 бит					
Значение младшего бита		2,5 мВ	4,8 мкА	2,5 мВ	4,8 мкА	0,1 °C	0,15 °C
Подключение		Съемная винтовая клеммная колодка					
Допустимая длительная перегрузка		--- 13 В	40 мА	--- 13 В	40 мА	-	
Входное сопротивление		≥ 1 МОм	≥ 1 Ом	≥ 10 МОм	≤ 250 Ом	≥ 1 МОм	
Максимальная частота дискретизации		мс		мс		мс	
Время обновления данных		60 + время цикла контроллера		16 на канал, конфигурируется через ПО + время цикла контроллера		60 + время цикла контроллера	
Точность измерения		Макс. погрешность при 25 °C		Макс. погрешность при 25 °C		Макс. погрешность при 25 °C	
		% П.Ш.		% П.Ш.		% П.Ш.	
		± 0,2		± 0,5		0,2 ± 4°С макс. (1)	
		Температурный коэффициент		Температурный коэффициент		Температурный коэффициент	
		% П.Ш./°C		% П.Ш./°C		% П.Ш./°C	
		± 0,006		± 0,06		± 0,006	
		Точность повторения после времени стабилизации		Точность повторения после времени стабилизации		Точность повторения после времени стабилизации	
		% П.Ш.		% П.Ш.		% П.Ш.	
		± 0,5		± 0,5		± 0,5	
		Нелинейность		Нелинейность		Нелинейность	
		% П.Ш.		% П.Ш.		% П.Ш.	
		± 0,2		± 0,4		± 0,2	
		Общая погрешность		Общая погрешность		Общая погрешность	
		% П.Ш.		% П.Ш.		% П.Ш.	
		± 1		± 1		± 1	
Наводка		Не более 2 младших битов					
Защита		Опторазвязка между входами и шиной					
Аналоговые выходы							
Тип модуля		TM2 AMM 3NT		TM2 AMM 6NT		TM2 ALM 3LT	
Количество каналов		1 выход		2 выхода		1 выход	
Диапазон входных значений		Напряжение	Токи	Напряжение	Токи	Напряжение	Токи
		0 - 10 В	4 - 20 мА	0 - 10 В	4 - 20 мА	0 - 10 В	4 - 20 мА
Разрешение		12 бит					
Значение младшего бита		2,5 мВ	4,8 мкА	2,5 мВ	4,8 мкА	2,5 мВ	4,8 мкА
Применимая нагрузка		Резистивная					
Тип		Резистивная					
Полное сопротивление		Ом					
		2000 мин.		300 макс.		2000 мин.	
Время стабилизации		мс					
		20					
Общее время передачи выхода		мс					
		20 + время цикла контроллера					
Внешний источник питания		В					
		Номинальное напряжение: 24 пост. тока. Диапазон напряжения: 20,4 - 28,8 пост. тока (с учетом пульсаций)					
Точность измерения		Макс. погрешность при 25 °C		Макс. погрешность при 25 °C		Макс. погрешность при 25 °C	
		% П.Ш.		% П.Ш.		% П.Ш.	
		± 0,2		± 0,9		± 0,2	
		Температурный коэффициент		Температурный коэффициент		Температурный коэффициент	
		% П.Ш./°C		% П.Ш./°C		% П.Ш./°C	
		± 0,015		± 0,02		± 0,015	
		Точность повторения после времени стабилизации		Точность повторения после времени стабилизации		Точность повторения после времени стабилизации	
		% П.Ш.		% П.Ш.		% П.Ш.	
		± 0,5		± 1		± 0,5	
		Погрешность выхода		Погрешность выхода		Погрешность выхода	
		% П.Ш.		% П.Ш.		% П.Ш.	
		± 1		± 0,5		± 0,2	
		Нелинейность		Нелинейность		Нелинейность	
		% П.Ш.		% П.Ш.		% П.Ш.	
		± 0,2		± 0,5		± 0,2	
		Выходные пульсации		Выходные пульсации		Выходные пульсации	
		Не более 1 младшего бита		Не более 1 младшего бита		Не более 1 младшего бита	
		% П.Ш.		% П.Ш.		% П.Ш.	
		± 1		± 1,5		± 1	
Развязка кабелей		Рекомендуется экранированная витая пара					
Защита		Опторазвязка между выходами и шиной					
Общее для аналоговых входов/выходов							
Тип модуля		TM2 AMM 3NT		TM2 AMM 6NT		TM2 ALM 3LT	
Подключение		Съемная винтовая клеммная колодка					
Подсоединение датчиков и исполнительных устройств		Экранированный кабель (обмотку подсоединить к пластине заземления TM2 XMTGB)					
Диэлектрическая прочность		Отсутствует					
Между входными каналами		В (действ.)					
Между входными и выходными каналами		500 ~		800 ~		500 ~	
Между каналами и контуром питания		500 ~		800 ~		500 ~	
Между каналами и внутренней логикой		500 ~		1500 ~		500 ~	
Внешний источник питания модуля		Номинальное напряжение		Номинальное напряжение		Номинальное напряжение	
		В		В		В	
		24 пост. тока		24 пост. тока		24 пост. тока	
		Диапазон напряжения		Диапазон напряжения		Диапазон напряжения	
		19,2...30 В пост. тока (с учетом пульсаций)		19,2...30 В пост. тока (с учетом пульсаций)		19,2...30 В пост. тока (с учетом пульсаций)	
Потребление модуля		Внутр. питание 5 В пост. тока		Внутр. питание 5 В пост. тока		Внутр. питание 5 В пост. тока	
		мА		мА		мА	
		50		60		50	
		Внешний источник питания 24 В пост. тока		Внешний источник питания 24 В пост. тока		Внешний источник питания 24 В пост. тока	
		мА		мА		мА	
		50		80		50	

(1) ± 4 °C: точность компенсации холодного спая.

Характеристики 1- и 2-канальных модулей аналоговых выходов				
Тип модуля		TM2 AMO 1HT		TM2 AVO 2HT
Количество каналов		1 выход		2 выхода
Диапазон входных значений		Напряжение	Токи	Напряжение
		0 - 10 В	4 - 20 мА	
Разрешение		12 бит		11 бит + знак
Значение младшего бита		2,5 мВ	4 мкА	± 4,8 мВ
Подключение		Съёмная винтовая клеммная колодка		
Подсоединение		Экранированная витая пара, обмотку подсоединить к пластине заземления TM2 XMTGB		
Применимая нагрузка	Тип	Резистивная		
	Полное сопротивление	Ом	2000 (мин.) 300 (макс.)	3000 (мин.)
Время стабилизации		мс	10	2
Общее время передачи выхода		мс	10 + время цикла контроллера	2 + время цикла контроллера
Точность измерения	Макс. погрешность при 25 °С	% П. Ш.	± 0,2	± 0,5
	Температурный коэффициент	% П. Ш./°С	± 0,015	± 0,01
	Точность повторения после времени стабилизации	% П. Ш.	± 0,5	± 0,1
	Нелинейность	% П. Ш.	± 0,2	
	Выходные пульсации		Не более 1 младшего бита	
	Общая погрешность	% П. Ш.	± 1	
Защита		Опторазвязка между входами и шиной		
Диэлектрическая прочность	Между каналами		–	Отсутствует
	Между каналами и шиной	В (действ.)	~ 500	Отсутствует
	Между каналами и внутренней логикой	В (действ.)	~ 500	~ 2500
Внешний источник питания	Номинальное напряжение	В	24 пост. тока	
	Диапазон напряжения	В	19,2...30 В пост. тока (с учетом пульсаций)	
Потребление модуля	Внутр. питание 5 В пост. тока	мА	50	60
	Внешний источник питания 24 В пост. тока	мА	40	60

Логический контроллер Modicon M238

Модули аналоговых входов/выходов



TM2 AMI 2HT



TM2 AMI 2LT

Каталожные номера

Модули расширения аналоговых входов/выходов монтируются на симметричную DIN-рейку с правой стороны устройства. Максимальное количество модулей аналоговых входов/выходов зависит от типа базового контроллера:

Кол-во модулей	Компактные контроллеры TWD				Модульные контроллеры TWD			Modicon M238 TM238 L●●●●●	Модели контроллера с человеко-машинным интерфейсом	Модули удалённого ввода/вывода Advantys OTB	
	LC●A 10DRF	LC●A 16DRF	LC●A 24DRF	LC●● 40DRF	LMDA 20D●K	LMDA 20DRT	LMDA 40D●K	XBTGC 1100	XBTGC 2●●0●	OTB 1●0 DM9LP	
	0	0	4	7	4	7	7	7	2	3	7



TM2 ARI 8LRJ



TM2 ARI 8LT



TM2 ALM LT



TM2 AMM 6HT



TM2 XMTGB



TM200 RSRCEMC

Модули аналоговых входов

Тип канала	Диапазон входов	Диапазон выходов	Разрешение	Подключение	№ по каталогу	Масса, кг
2 входа	0 - 10 В 4 - 20 мА	—	12 бит	Съемная винт. клеммная колодка (прилагается)	TM2 AMI 2HT	0,085
	Термопара К, J, Т	—	12 бит	Съемная винт. клеммная колодка (прилагается)	TM2 AMI 2LT	0,085
4 входа	0 - 10 В 0 - 20 мА Температура	—	12 бит	Съемная винт. клеммная колодка (прилагается)	TM2 AMI 4LT	0,085
8 входов	0 - 10 В 0 - 20 мА	—	10 бит	Съемная винт. клеммная колодка (прилагается)	TM2 AMI 8HT	0,085
	Pt 100	—	12 бит	Разъем RJ11	TM2 ARI 8LRJ	0,190
	Pt 1000	—	12 бит	Съемная винт. клеммная колодка (прилагается)	TM2 ARI 8LT	0,190
	PTC/NTC	—	10 бит для NTC Зонд PTC (определяет только два уровня)	Съемная винт. клеммная колодка (прилагается)	TM2 ARI 8HT	0,085

Модули аналоговых выходов

1 выход	—	0 - 10 В 4 - 20 мА	12 бит	Съемная винт. клеммная колодка (прилагается)	TM2 AMO 1HT	0,085
2 выхода	—	± 10 В	11 бит + знак	Съемная винт. клеммная колодка (прилагается)	TM2 AVO 2HT	0,085

Модули аналоговых входов/выходов

2 входа и 1 выход	0 - 10 В 4 - 20 мА	0 - 10 В 4 - 20 мА	12 бит	Съемная винт. клеммная колодка (прилагается)	TM2 AMM 3HT	0,085
	Термопара К, J, Т	0 - 10 В 3-проводной термометр сопротив. Pt100	12 бит	Съемная винт. клеммная колодка (прилагается)	TM2 ALM 3LT	0,085
4 входа и 2 выхода	0 - 10 В 4 - 20 мА	0 - 10 В 4 - 20 мА	12 бит	Съемная винт. клеммная колодка (прилагается)	TM2 AMM 6HT	0,085

Отдельные компоненты

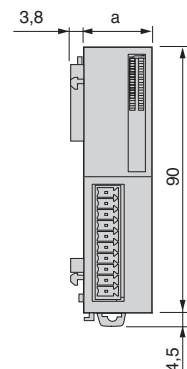
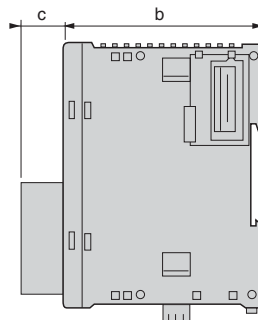
Описание	Описание	№ по каталогу	Масса, кг
Пластина заземления	Пластина, снабженная 10 соединителями типа Faston для подсоединения обмотки кабеля (через ножевой соединитель 6,35 мм, не прилагается) к земле	TM2 XMTGB	0,045
Соединительный хомутик	Для фиксации и заземления экрана кабелей Продается в упаковках по 25 шт. (20 для кабелей Ø 4,8 мм и 5 для кабелей Ø 7,9 мм)	TM200 RSRCEMC	—
Крепёжный комплект	Для монтажа аналоговых модулей на плату или панель Поставка по 5 комплектов Для фиксации и заземления экранированных кабелей	TWD XMT 5	0,065

Размеры

Модули аналоговых входов/выходов

TM2	a	b	c
AMI ●●T	23,5	70	14,6
ARI 8HT	23,5	70	14,6
ARI 8LT	39,1	70	14,6
ARI 8LRJ	39,1	70	14,6 (1)
AMO ●HT	23,5	70	14,6
A●M ●●T	23,5	70	14,6

(1) Для съёмного клеммника напряжения питания = 24 В.



Подключения, гарантирующие соответствие стандарту ЭМС

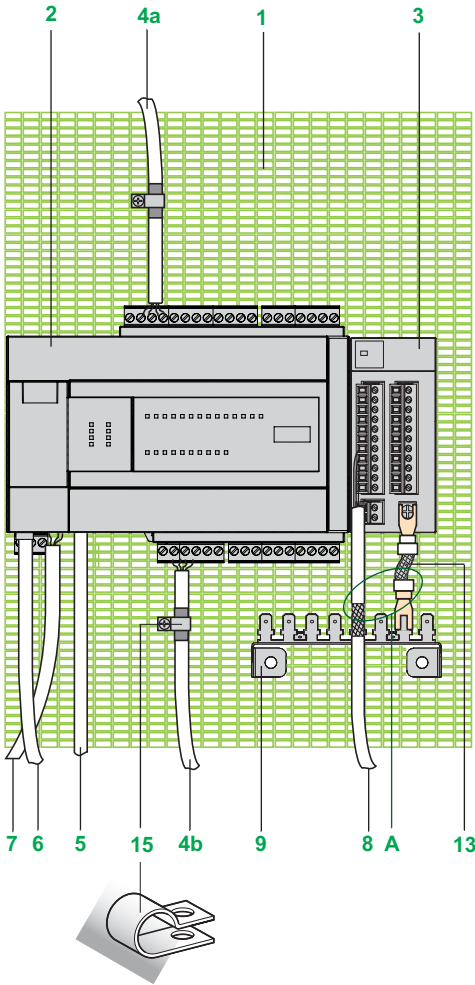
Принцип

Для того, чтобы защититься от внешних помех, кабели и шнуры, проводящие нижеперечисленные сигналы, должны быть экранированы:

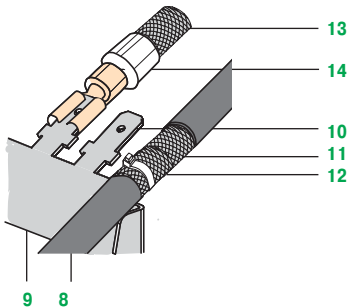
- модули расширения:
 - датчики и исполнительные устройства, подключенные к модулям аналоговых входов/выходов **TM2 AMI/ARI** и **TM2 A●O/A●M**;
 - датчики, подключенные к модулю счетчика **TM200 HSC206D**;
 - контроллеры Modicon M238:
 - инкрементальные энкодеры и датчики, подключенные к высокоскоростным входам и используемые в режиме счета (> 100 Гц);
 - исполнительные устройства с сигналами ШИМ/РТО, подключенные к высокоскоростным выходам;
 - последовательный интерфейс и шина CANopen.

Использование экранированных кабелей требует соблюдения следующих правил подключения:

- экран кабеля должен быть заземлен на обоих концах кабеля. Это экранирование может быть осуществлено на части длины проводов с помощью металлических трубок и желобков при условии соблюдения непрерывности цепи заземления;
- по возможности максимально разделить кабели, проводящие различные типы сигналов.



Детально А, пластина для подключения заземления **TM2 XMTGB**



Примечание: эти подсоединения обмотки не снимают необходимости подключить защитные проводники PE (зеленый-желтый) к соответствующим клеммам на каждом модуле.

Схема установки для контроллера Modicon M238

- 1 Металлическая плата, подсоединенная к защитному проводу оборудования (PE)
- 2 Контроллер Modicon M238
- 3 Модуль расширения аналоговых входов/выходов или модуль счетчика
- 4 Экранированные кабели для подключения быстрых входов **4a** и быстрых выходов **4b** к исполнительным механизмам с РТО/ШИМ сигналами
- 5 Экранированный кабель для подключения последовательного интерфейса SL1 и SL2. Кабель **TCS MCN 3M2●●●2** в комплекте с заземляющим выводом
- 6 Экранированный кабель для подключения шины CANopen. Экран подсоединяется к зажиму **3** клеммного блока (см. стр. 12)
- 7 Неэкранированные провода или кабель питания. См. подсоединения заземления на стр. 42
- 8 Экранированный кабель для подключения датчиков/исполнительных механизмов к аналоговым модулям расширения
- 9 Пластина заземления **TM2 XMTGB** для подсоединения и заземления экранов кабелей **8** (см. детально А)

Подключение экранов кабелей **4a** и **4b**

Экранирование кабелей **4a** и **4b** (подключение датчиков/исполнительных механизмов к базовому модулю) с помощью соединительных хомутиков **15 (1)**:

- присоедините и заземлите обмотку кабелей **4** как можно ближе к контроллеру;
- зачистите участок экрана (на уровне хомутика **15**);
- присоедините кабель к металлической плате **1**, затянув хомутик на обмотке, предварительно зачищенной.

Экран кабеля должен быть надежно прикреплен к металлической плате, чтобы был обеспечен хороший контакт.

Подсоединение экрана кабелей **8**

Экран кабелей **8** (подключение датчиков и исполнительных механизмов к модулям расширения) должен быть подсоединен к пластине заземления **TM2 XMTGB** (см. детально А).

Подключение клемм для заземления

Клеммы для заземления:

- питания 24 В пост. тока базового модуля Modicon M238;
- модулей расширения аналоговых входов/выходов или модуля счетчика, см. детально А.

Установка пластины заземления **TM2 XMTGB**

- **8, 9, 10, 11 и 12:** Экран кабеля **8** зачищен на уровне ножевого соединителя типа Faston **10** на длину **15 мм** **11**, потом тщательно затянут на нем с помощью хомутика **12** (ширина 2,5...3 мм).
- **13 и 14:** Клеммы для заземления. Каждая клемма заземления аналогового модуля расширения должна быть подсоединена к пластине **TM2 XMTGB 9** через оплетку **13 (2)** (ширина **W** 2...5 мм, толщина **W/5**) и с помощью наконечника типа Faston 6,35 мм.

- (1) Обмотка кабелей **4a** и **4b** может быть зафиксирована на пластине **TM2 XMTGB**, аналогично кабелю **8**.
- (2) Оплетка поставляется вместе с аналоговыми модулями расширения **TM2 ARI 8LT/LRJ**.

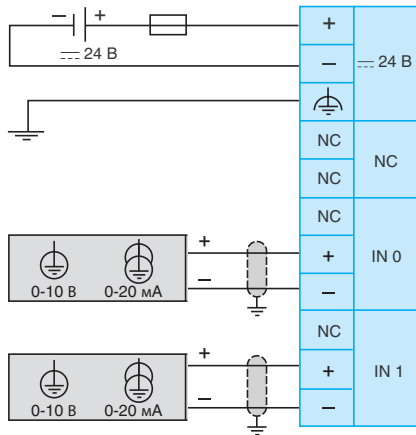
Логический контроллер Modicon M238

Модули аналоговых входов/выходов

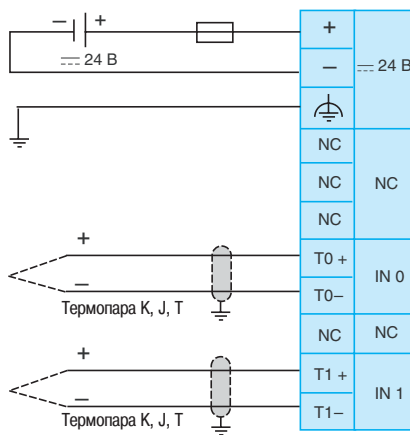
Подключение

Модули аналоговых входов

TM2 AMI 2HT



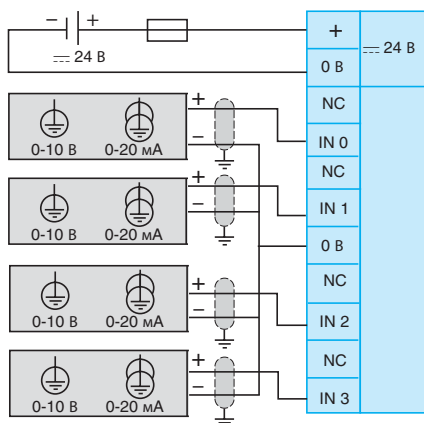
TM2 AMI 2LT



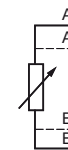
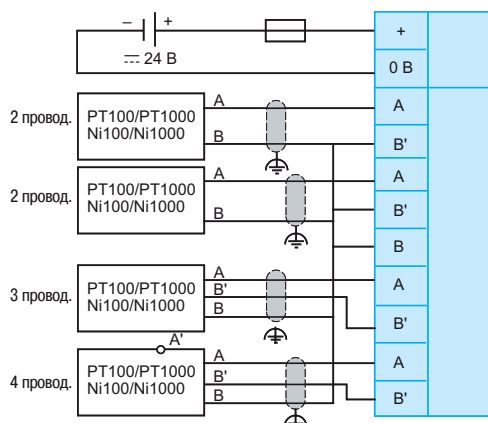
⚠ Не подключайте провода к неиспользуемым каналам.

TM2 AMI 4LT

Конфигурация «напряжение/ток»

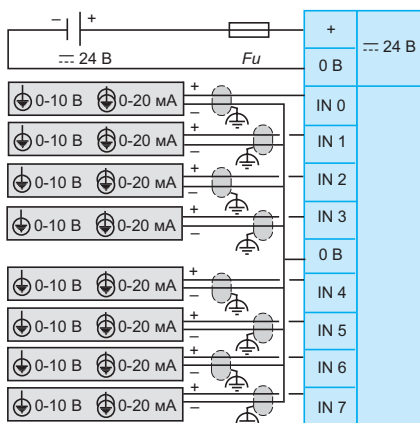


Термометр сопротивления Pt100/Pt1000, конфигурация Ni100/Ni1000

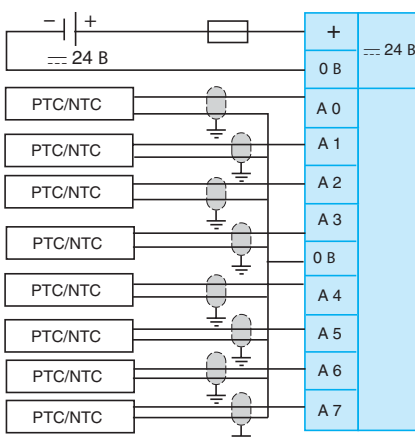


2/3/4 проводной зонд
2 провод. (A, B)
3 провод. (A, B, B')
4 провод. (A, A', B, B')

TM2 AMI 8HT



TM2 ARI 8HT



⚠ Зонд PTC определяет только верхнюю и нижнюю границы.

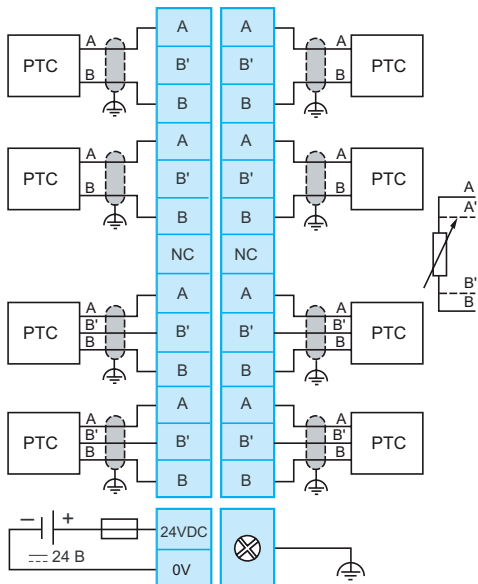
⚠ Не подключайте провода к неиспользуемым каналам.

Fu: предохранитель 2 А с задержкой.

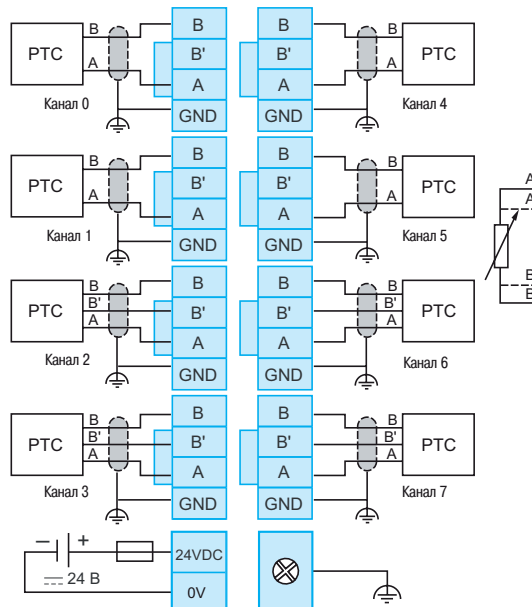
Подключение (продолжение)

Модули аналоговых входов (продолжение)

TM2 ARI 8LT



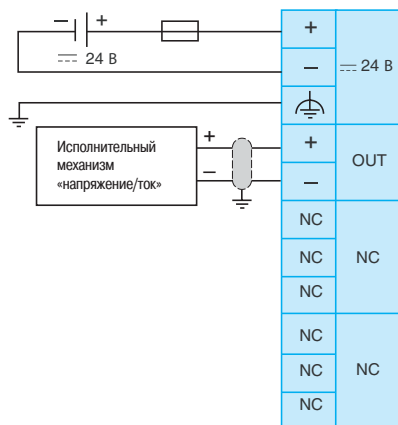
TM2 ARI 8LRJ



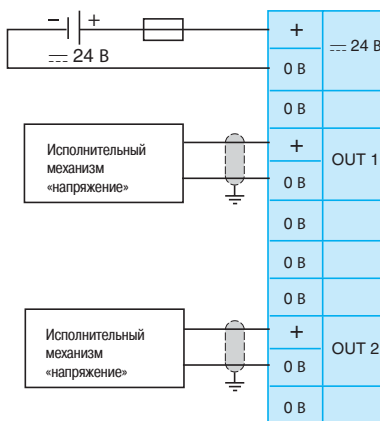
□ Каждый канал модуля **TM2 ARI 8LT/8LRJ** может быть использован как 2- или 3-проводной.

Модули аналоговых выходов

TM2 AVO 1NT



TM2 AVO 2NT



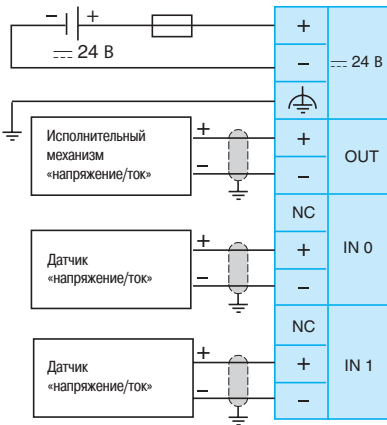
⚠ Не подключайте провода к неиспользуемым каналам.

Fi: предохранитель 2 А с задержкой.

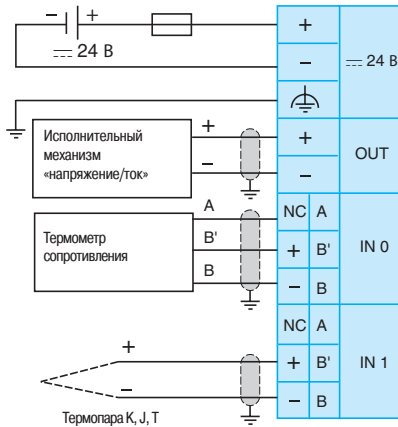
Подключение (продолжение)

Комбинированные модули входов/выходов

TM2 AMM 3NT



TM2 ALM 3LT

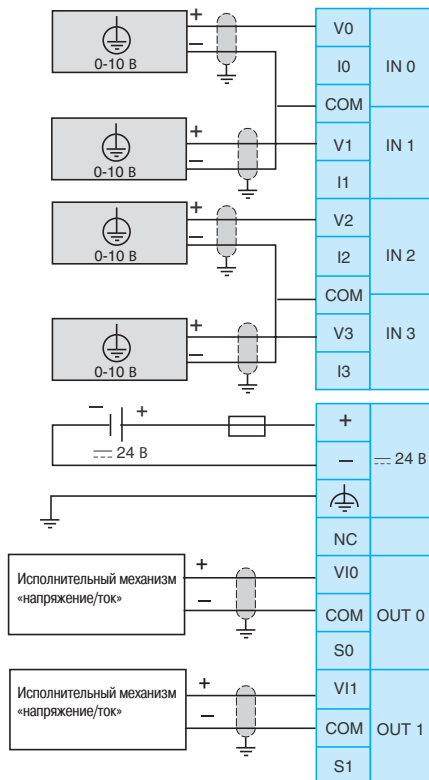


- При подключении 3-проводного термометра сопротивления (RTD) Pt 100 подсоедините три провода к клеммам A, B' и B (каналы IN0 и IN1).
- При подключении 2-проводного термометра сопротивления (RTD) Pt 100 подсоедините два провода к клеммам A и B' и соедините мостом B' и B (каналы IN0 и IN1).
- При подключении термопары подсоедините два провода к клеммам B' и B (каналы IN0 и/или IN1).
- △ Не подключайте провода к неиспользуемым каналам.

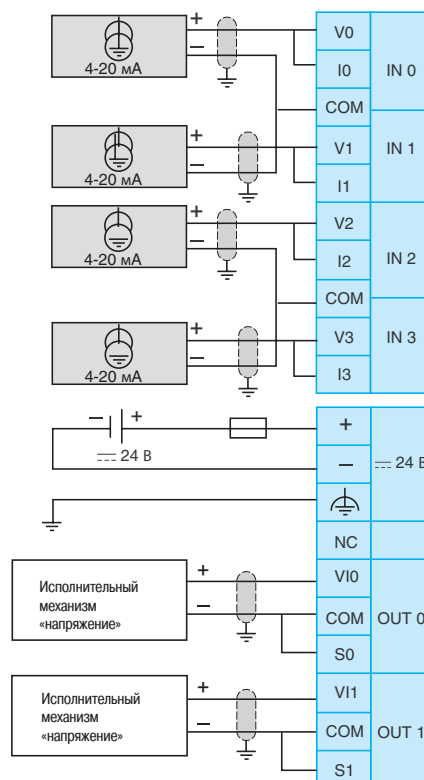
Комбинированные модули входов/выходов (продолжение)

TM2 AMM 6NT

Конфигурация «напряжение»



Конфигурация «ток»



△ Не подключайте провода к неиспользуемым каналам.

Fu: предохранитель 2А с задержкой.

Логический контроллер Modicon M238

Модули счётчика TM200 HSC 206D●

Назначение

Модули счётчика **TM200 HSC 206DT/DF** для контроллера Modicon M238 используются для подсчёта импульсов, сгенерированных датчиком, или для обработки сигналов от инкрементального энкодера.

Оба модуля имеют по два канала счётчика 60 кГц и различаются типом подсоединения:

- через съёмный клеммный блок с винтовыми зажимами (2 x 16 контактов) – **TM200 HSC 206DT**
- через съёмный клеммный блок с пружинными зажимами – **TM200 HSC 206DF**

Модули счётчика	Кол-во каналов	Макс. частота	Встроенные функции	Кол-во физич. входов/ выходов на канал	
				Входы	Выходы
TM200 HSC 206DT TM200 HSC 206DF (до 3 модулей на базовый блок TM238)	2	60 кГц	Счётчик прямого счёта Счётчик обратного счёта Периодомер Частотомер Генератор частоты Отслеживание оси	6	2

К каждому каналу можно подключить следующие виды датчиков:

- 2-проводные бесконтактные датчики 24 В;
- 3-проводные бесконтактные датчики 24 В, типа PNP;
- концевые выключатели (НО или НЗ контакт);
- инкрементальные энкодеры с выходным сигналом 15 - 30 В и выходами типа «источник» (положительная логика).

Исходя из требований приложения, модули счётчика **TM200 HSC 206D●** можно использовать для следующих задач:

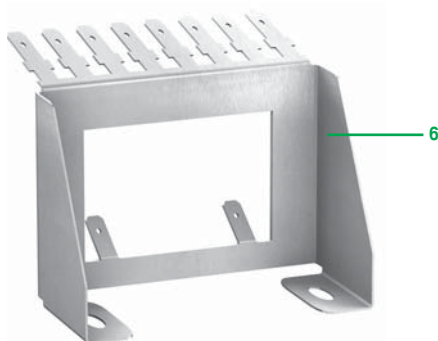
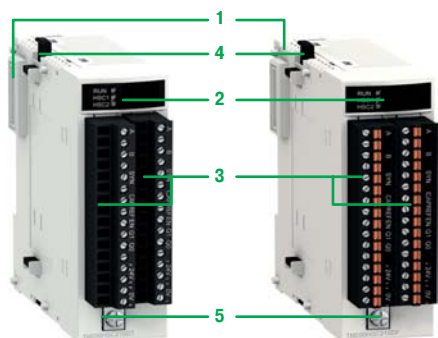
- сигнализация при опустошении счётчика (обратный отсчёт);
- сортировка небольших предметов с использованием функции измерения периода;
- электронный кулачковый переключатель с использованием динамической настройки значений для переключения;
- регулирование скорости с использованием функции измерения периода;
- объединение в группы/разделение группы для упаковочных машин;
- отсчёт событий;
- измерение потока или скорости.

Модули счётчика **TM200 HSC 206D●** считаются модулями расширения и подсоединяются к базовому блоку Modicon 238 путём установки на симметричную DIN-рейку справа от базового блока (до 7 модулей расширения, в том числе до 3 модулей счётчика **TM200 HSC 206D●**).

Настройка параметров функций осуществляется посредством конфигурирования с использованием программного обеспечения SoMachine.

Логический контроллер Modicon M238

Модули счётчика TM200 HSC 206D●



Описание

В состав модулей счётчика **TM200 HSC 206D●** 60 кГц входят:

- 1 Разъём расширения для подсоединения соседнего модуля (1).
- 2 Блок индикации, отображающий диагностику каналов и модуля.
- 3 Два съёмных клеммных блока с винтовыми или пружинными зажимами, обозначенные ТВ0 и ТВ1, для подключения датчиков и формирователей сигналов исполнительного устройства.
- 4 Механическое приспособление для крепления к соседнему модулю.
- 5 Винтовой зажим для функционального заземления (FG).

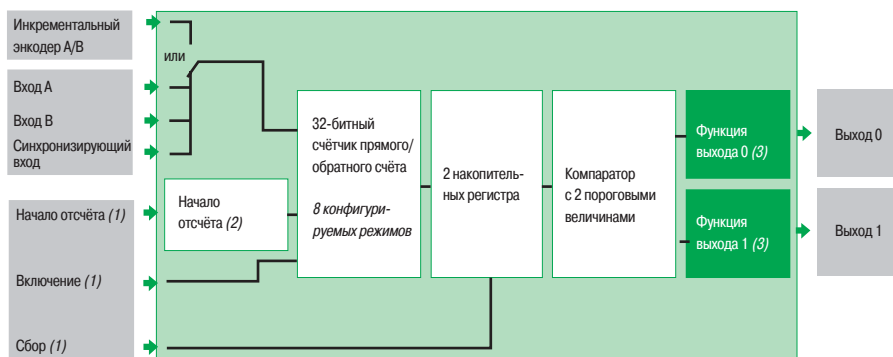
Пластина заземления **TM2 XMTGB 6** облегчает соединение экранов кабелей датчиков; экраны этих кабелей должны быть соединены с «функциональной землёй» оборудования.

Данные модули стандартно устанавливаются на симметричной DIN-рейке. Крепёжный комплект **TWD XMT 5** (поставка по 5 комплектов) обеспечивает установку на монтажную плату или панель.

(1) Разъём на правой боковой панели обеспечивает непрерывность связи с соседним модулем входов/выходов.

Работа

Функциональная схема счётного канала модуля TM200 HSC 206DT/DF



(1) Опциональные входы.

(2) Начало отсчёта: 4 рабочих режима входов «IN_SYNC» и «IN_REF».

(3) Функции выхода: 11 возможных типов поведения.

Логический контроллер Modicon M238

Модули счётчика TM200 HSC 206D●

Функциональные характеристики модулей TM200 HSC 206DT/DF

8 конфигурируемых режимов	Частотомер	<p>Функция измерения частоты, скорости, скорости передачи данных или потока событий. Как правило, эта функция используется для измерения частоты на входе IN_A. Эта частота всегда выражается в Гц (кол-во импульсов в секунду) с точностью 1 Гц.</p> <p>Максимальная частота на входе IN_A составляет 60 кГц. Максимальный коэффициент цикличности для частоты 60 кГц составляет 60 %.</p>
	Счётчик событий	<p>Функция подсчёта количества периодически поступающих событий. В этом режиме модуль счётчика вычисляет количество импульсов, поступивших на вход IN_A, за периоды времени, установленные пользователем.</p> <p>Счётный модуль подсчитывает импульсы, поступившие на вход IN_A всякий раз, когда длительность входного импульса превышает 5 мкс (без фильтра подавления дребезга).</p>
	Измерение периодов времени	<p>Функция используется для:</p> <ul style="list-style-type: none"> ■ определения длительности событий; ■ определения времени, разделяющего два события; ■ определения времени исполнения процесса. <p>Осуществляет измерение времени, прошедшего с начала события или между двумя событиями (вход IN_A) в соответствии с выбранной базой времени: 10 мкс, 100 мкс или 1 мс. Вход IN_SYNC можно использовать для входного сигнала включения или остановки измерения. Модуль способен выполнять не более одного измерения каждые 5 мс. Длина наименьшего измеряемого импульса будет 100 мкс, даже если пользователем выбрана единица, равная 1 мкс. Максимальная измеряемая длительность составляет 4 294 967 295 единиц (единицы выбираются).</p>
	Измерение отношения	<p>В режиме подсчёта коэффициента используются только входы IN_A и IN_B. Этот режим включает в себя два подрежима:</p> <ul style="list-style-type: none"> ■ Коэффициент 1: служит для деления 2 частот; применяется, например, для датчиков расхода, смесителей и т.д. ■ Коэффициент 2: служит для вычитания 2 частот; используется, как правило, в тех же областях, что и предыдущий коэффициент, но требует повышенной точности настройки (меньшая разница между частотами). <p>Для большей точности в режиме «Коэффициент 1» результаты показываются в тысячных (индикация 2000 соответствует значению 2), а в режиме «Коэффициент 2» в Гц.</p> <p>Максимальная измеряемая модулем частота на входах IN_A и IN_B составляет 60 кГц.</p>
	Счётчик обратного счёта	<p>Функция используется для занесения в список группы операций. В этом режиме при включении функции синхронизации запускается счётчик с предварительного заданного значения отсчёта и ведёт обратный отсчёт по каждому импульсу, поступившему на вход IN_A, пока не дойдет до 0. Обратный отсчёт работает, если функция включения активирована. Регистр счётчика обновляется с интервалом в 1 мс.</p> <p>Одним из основных назначений этого режима является подача выходного сигнала в конце группы операций (когда счётчик доходит до 0).</p> <p>Длина наименьшего импульса на входе IN_SYNC составляет 100 мкс. Максимальная частота следования импульсов на входе IN_SYNC составляет 1 импульс за 5 мс. Максимальная значение установки начального отсчёта счётчика составляет 4 294 967 295. Максимальное значение счётчика составляет 4 294 967 295 единиц.</p>
	Циклический счётчик (по модулю)	<p>Функция применяется для упаковочных и маркировочных машин, когда действия повторяются для последовательности движущихся объектов.</p> <ul style="list-style-type: none"> ■ При прямом счёте счётчик ведёт подсчёт до тех пор, пока не достигнет предварительно заданного пользователем значения «модуль - 1». При поступлении следующего импульса счётчик обнуляется и начинает подсчёт заново. ■ При обратном счёте счётчик ведёт обратный подсчёт до тех пор, пока не достигнет значения 0. При поступлении следующего импульса счётчик устанавливается на предварительно заданное значение «модуль - 1». После этого может начинаться обратный отсчёт. <p>Максимальная частота на входах IN_A и IN_B составляет 60 кГц. Максимальная частота событий по модулю составляет 1 событие за 5 мс. Максимальное значение модуля составляет 4 294 967 295.</p>
	32-битный счётчик	<p>В основном эта функция используется для отслеживания оси.</p> <p>Максимальная частота на входах IN_A и IN_B составляет 60 кГц. Максимальная частота эталонных событий составляет 1 событие за 5 мс. Значение счётчика лежит в диапазоне от - 2 147 483 647 до + 2 147 483 647.</p>
	Широтно-импульсная модуляция	<p>В этом рабочем режиме модуль использует внутренний генератор синхрои́мпульсов для периодической подачи сигнала с выхода модуля Q0. В этом режиме задействован только выход Q0, а выход Q1 не используется.</p> <p>Максимальная частота на выходе – 4 кГц. Поскольку выход Q0 является источником, то для изменения выходного сигнала с выхода Q0 на 0 с правильной частотой необходим нагрузочный резистор. Диапазон настройки коэффициента скважности варьируется в соответствии с частотой на выходе Q0</p>

Логический контроллер Modicon M238

Модули счётчика TM200 HSC 206D●

Условия эксплуатации					
Тип модуля			TM200 HSC 206DT	TM200 HSC 206DF	
Сертификаты			СЭ, UL, CSA, ACA (C-Tick), ГОСТ (ожидается)		
Температура	При эксплуатации	°C	- 10...+ 55		
	При хранении	°C	- 40...+ 70		
Относительная влажность			Макс. 95 % (без образования конденсата)		
Степень	Защиты		IP 20		
	Загрязнения		≤ 2		
Высота над уровнем моря	При эксплуатации	м	0...2000		
	При хранении	м	0...3000		
Стойкость к механическим воздействиям	Синусоидальная вибрация		5...150 Гц с амплитудой 3,5 мм при 1 g Воздействие: 10 циклов (1 октава / мин на ось)		
	Воздействия ударов		15 g / 11 мс; 3 удара/по направлениям/осям		
Общие характеристики					
Модульность			2 канала		
Кол-во модулей счётчика на базовый блок TM238			3		
Кол-во входов датчика			6 на канал		
Кол-во выходов исполнительного механизма			2 на канал		
Применение			Прямой отсчёт, обратный отсчёт, измерение, частотомер, генератор частоты, отслеживание оси		
Конфигурируемые режимы			8 режимов		
Ёмкость счётчика			31 бит + знак		
Частота на входах счётчика		кГц	60 (скважность 60/40)		
Длительность цикла модуля		мс	1		
Энкодер			Инкрементальный энкодер с сигналом 15 - 30 В и выходами типа «источник» (положительная логика)		
Подсоединение			1 клеммный блок с винтовыми зажимами (16 зажимов) на канал	1 клеммный блок с пружинными зажимами (16 контактов) на канал	
Электропроводка			Экранированный кабель для сигналов счётчика > 1 кГц		
Напряжение изоляции	Между каналами и внутренней логикой	В действ.	1500 в течение 1 мин		
Максимальное потребление	Внутреннее питание --- 5 В	мА	100		
	Внутреннее питание --- 24 В	мА	100		
	Внешнее питание --- 24 В	А	2		
Характеристики входов					
Тип входа	Высокоскоростные входы на канал		IN_A, IN_B и IN_SYNC		
	Вспомогательные входы		IN_EN, IN_REF и IN_CAP		
Входы	Кол-во на канал	В	6		
	Напряжение	В	--- 24		
	Соответствие МЭК/EN 61131-2		Тип 1		
	Логика входа		Положительная (приёмник)		
	В состоянии 1	Напряжение	В	--- 15...30	
		Ток	мА	5 до --- 30 В	
	В состоянии 0	Напряжение	В	< --- 5	
		Ток	мА	< 0,5	
Ток при --- 11 В	мА	> 2			
Характеристики выходов					
Выходы	Кол-во на канал		2, --- 24 В, 0,5 А		
Напряжение	Номинальное	В	--- 24		
	Предельное	В	--- 19,2...30		
Максимальный ток нагрузки	На выход	А	0,5		
	На модуль	А	2		
Время реакции	При включении/отключении	мкс	< 200		
Ток утечки	В состоянии 0	мА	≤ 0,1		
Падение напряжения	В состоянии 1	В	≤ 3		
Ток короткого замыкания	На канал	А	< 1,5		
Внутренняя защита от перегрузок и коротких замыканий			Защита выхода: ток срабатывания 0,5 А ... 1,5 А макс., с автоматическим сбросом после устранения повреждения		
Логика выхода			Положительная (источник)		
Состояние выхода при неисправности	По умолчанию		Установка на 0 неисправного выхода		
	Конфигурируется пользователем		Удерживается последнее значение или устанавливается предварительно заданное значение (0 или 1) для каждого канала		
Максимальная нагрузка	Ёмкостная	мкФ	50		
	Индуктивная	Гн	L = 0,5/I ² × F, где:		
		Гн	- L: индуктивность нагрузки;		
		А	- I: ток нагрузки;		
Гц	- F: частота коммутации.				

Логический контроллер Modicon M238

Модули счётчика TM200 HSC 206D●



TM200HSC 206DT



TM200HSC 206DF



TM2XMTGB

Каталожные номера

Модули счётчика (до 3 модулей на базовый блок TM238)

Описание	Кол-во каналов	Характеристики	Подсоединение	№ по каталогу	Масса, кг
Модули счётчика для: - 2- и 3-проводных датчиков 24 В --- - инкрементальных энкодеров 15 - 30 В --- - 15-30 В с выходами типа «источник» (положительная логика).	2	Счётчик на частоте 60 кГц	Клеммные блоки с винтовыми зажимами	TM200 HSC 206DT	0,150
			Клеммные блоки с пружинными зажимами	TM200 HSC 206DF	0,150

Отдельные компоненты

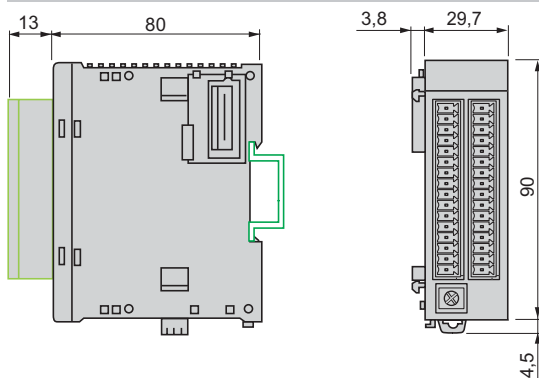
Наименование	Описание	№ по каталогу	Масса, кг
Пластина заземления	Пластина, снабженная 10 штыревыми соединителями типа «Faston» для подсоединения экрана кабеля (через наконечник «Faston» 6,35 мм, не входит в комплект поставки) к «функциональной земле»	TM2 XMTGB	0,045
Крепёжный комплект (поставка по 5 комплектов)	Для монтажа аналоговых модулей на плату или панель	TWD XMT 5	0,065

Примечание: Экраны кабелей для сигналов счётчика всегда подключаются к металлической плате или панели, соединённой с защитным проводником (РЕ) оборудования. См. 13 и детально А стр. на стр. 39.

⚠ Подключение экрана не снимает необходимости присоединения винтового зажима функционального заземления FG (поз. 5 на стр. 39) к «земле» через пластину заземления **TM2 XMTGB**.

Размеры

Модули счётчика TM200 HSC 206D●

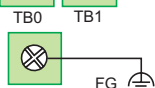


Соединения

Расположение контактов клеммных блоков с винтовыми или пружинными зажимами модуля TM200 HSC 206D●

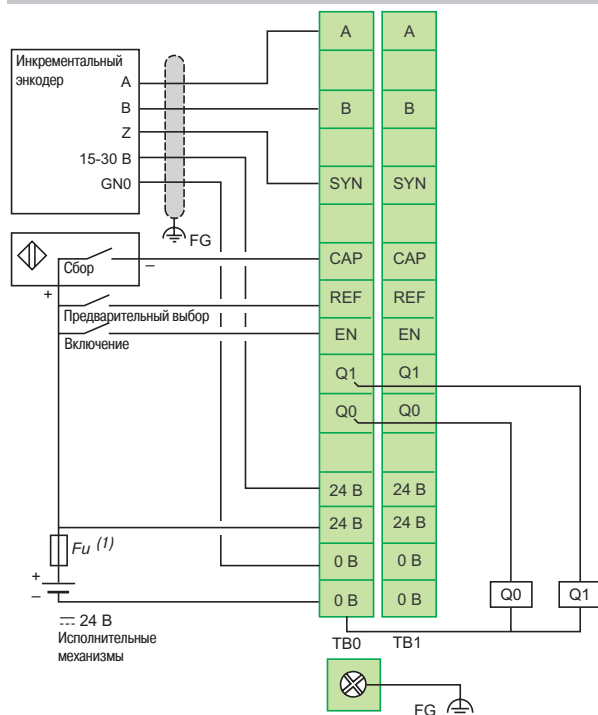
Канал 0 Канал 1

A	A
B	B
SYN	SYN
CAP	CAP
REF	REF
EN	EN
Q1	Q1
Q0	Q0
24 V	24 V
24 V	24 V
0 V	0 V
0 V	0 V



Контакт	Обозначение	Описание
A	IN_A	Вход датчика A
B	IN_B	Вход датчика B
SYN	IN_SYNC	Синхронизирующий вход
CAP	IN_CAP	Вход сбора
REF	IN_REF	Вход начала отсчёта
EN	IN_EN	Вход включения
Q1	Q1	Выход Q1 канала счётчика
Q0	Q0	Выход Q0 канала счётчика
24 B	24V	Внешнее питание + 24 В ---
0 B	0V	Внешнее питание 0 В ---

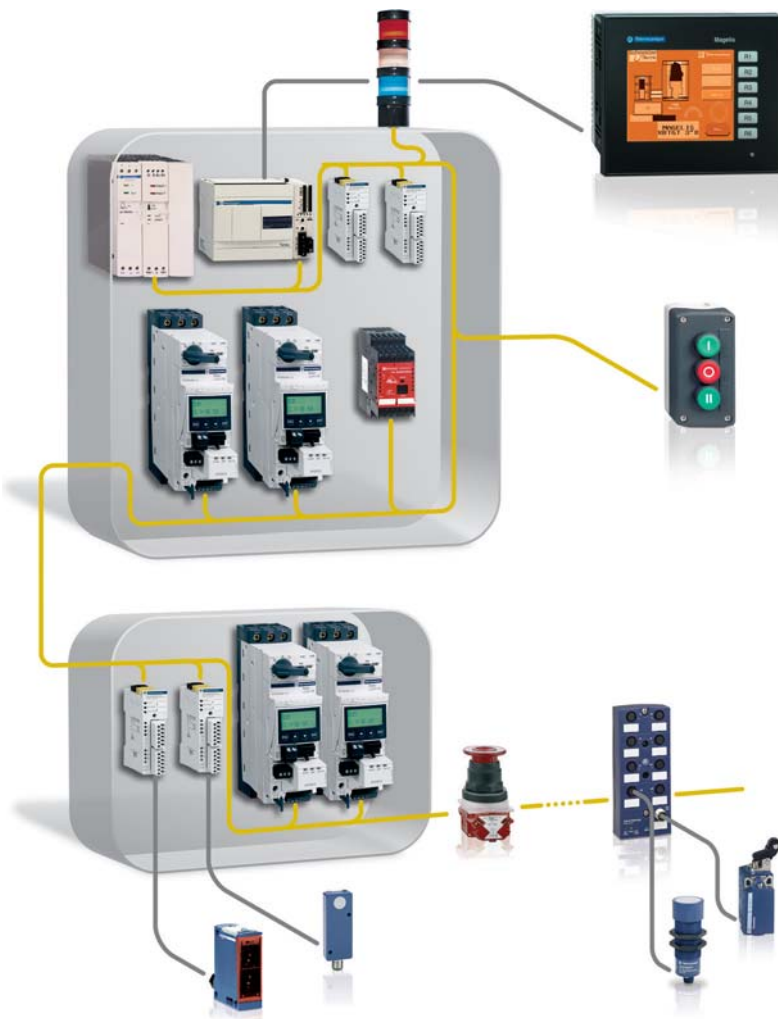
Пример подключения инкрементального энкодера, 2-проводных датчиков и исполнительных механизмов к каналу 0



(1) Fu: быстродействующий предохранитель 3,15 А для защиты электронной части модуля в случае перемены полярности источников питания выходов. Функциональное заземление (FG), см. стр. 39, детально А.

Логический контроллер Modicon M238

Средства связи. Шина AS-интерфейса
«Ведущий» модуль для шины AS-интерфейса



Общие данные

«Ведущий» модуль **TWD NOI 10M3** шины AS-интерфейса позволяет контроллеру M238 выполнять функцию «ведущего» устройства AS-интерфейса.

Шина AS-интерфейса состоит из «ведущей» станции (контроллер Modicon M238) и «ведомых» станций. «Ведущее» устройство, поддерживающее профиль AS-интерфейса, по очереди опрашивает каждое устройство шины AS-интерфейса и сохраняет полученную информацию (статус датчиков/исполнительных механизмов, режим работы устройств) в памяти контроллера. Связь по шине AS-интерфейса полностью прозрачна для прикладной программы Modicon M238.

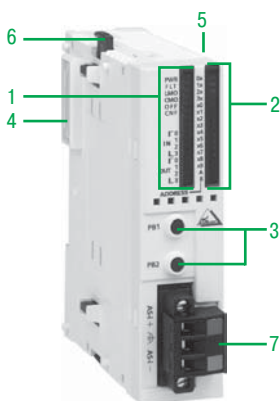
«Ведущий» модуль **TWD NOI 10M3** посредством профиля M3 AS-интерфейса управляет следующими устройствами:

- дискретными «ведомыми» модулями (до 62 модулей в двух сегментах, А и В, по 31 адресу в каждом);
- аналоговыми «ведомыми» модулями (до 7 модулей в сегменте А).

Профиль M3 AS-интерфейса поддерживает аналоговый профиль 7.3 (7 «ведомых» устройств), но не поддерживает аналоговый профиль S-7.4.

Максимальное количество модулей **TWD NOI 10M3** для контроллера Modicon M238: 2.

Блок питания AS-интерфейса необходим для питания различных модулей на шине. Он должен быть расположен вблизи станций с большим энергопотреблением.



Описание

TWD NOI 10M3 представляет собой модуль стандартного размера. Он подключается к контроллеру Modicon M238, как и любой модуль входов/выходов.

На передней панели расположены:

1 Блок индикации, содержащий:

- 6 световых индикаторов для обозначения режима работы модуля:
 - зелёный индикатор PWR: на модуль подано питание;
 - красный индикатор FLT: ошибка в загруженной конфигурации;
 - зелёный индикатор LMO: модуль работает в локальном режиме;
 - зелёный индикатор CMO: модуль работает в подключенном режиме;
 - красный индикатор CNF: не используется;
 - красный индикатор OFF: модуль в защищённом отключенном режиме;

■ 6 зелёных световых индикаторов, 3 – для входов, 3 – для выходов

2 Блок отображения статуса адресов

3 Две кнопки PB1 и PB2 для управления статусом «ведомых» устройств путем выбора адреса и изменения режима

4 Дополнительный разъём для электрического подключения к соседнему модулю

5 Разъём (на правой стороне) для дополнительных модулей входов/выходов **TM2 D●●** и **TM2 A●●** (4 или 7, в зависимости от исполнения)

6 Механизм крепления к соседнему модулю

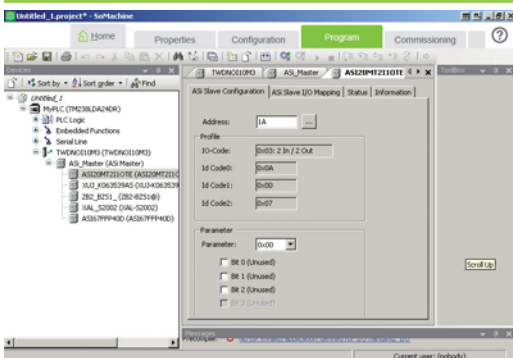
7 Винтовой клеммник для подключения питания

Модуль **TWD NOI 10M3** устанавливается на симметричную DIN-рейку. Крепёжный комплект **TWD XMT5** (поставка по 5 комплектов) обеспечивает установку на монтажную плату или панель.

Логический контроллер Modicon M238

Средства связи. Шина AS-интерфейса
«Ведущий» модуль для шины AS-интерфейса

Диагностика



Для диагностики контроллера используются 30 индикаторов на передней панели модуля в сочетании с двумя кнопками.

Блок индикации на передней панели «ведущего» модуля **TWD NO1 10M3** позволяет производить упрощённую локальную диагностику – отображение состояния присутствующих на шине AS-интерфейса «ведомых» устройств.

Установка программного обеспечения

Шина AS-интерфейса конфигурируется при помощи ПО SoMachine (1).

Предлагаемые сервисы основываются на принципе простоты:

- управление «ведущим» устройством таблицами профилей, параметрами и данными способами, понятными пользователю;

- топологическая адресация входов/выходов: каждое «ведомое» устройство на шине имеет назначенный ему топологический адрес, понятный пользователю.

Каждый датчик/исполнительный механизм, подключенный к модулю AS-интерфейса, воспринимается контроллером Modicon M238 как обычный адрес входов/выходов «в стойке».

Характеристики

Тип модуля		TWD NO1 10M3	
Профиль AS-интерфейса		AS-интерфейс M3, V 2.11 (профиль S-7.4 не поддерживается)	
Тип адресации		Стандартная и расширенная	
Сертификация продукта		AS-интерфейс № 47801	
Степень защиты		IP 20	
Температура	При работе	°C	От 0 до +55
	При хранении	°C	От -25 до +70
Внешнее питание AS-интерфейса		B	29,5 - 31,6 пост. тока
Внутренний ток	При 5 В пост. тока	мА	80
	При 24 В пост. тока	мА	0
Энергопотребление AS-интерфейса при 24 В пост. тока		мВт	540

Коммуникационные характеристики

Время цикла шины AS-интерфейса	От 1 до 19 «ведомых»	мс	3
	От 20 до 62 «ведомых»	мс	$0,156 \times (1 + N)$ где N = количество активных «ведомых» устройств
	C 31 стандартным «ведомым» устройством или «ведомыми» устройствами в сегментах A и B	мс	5
	C 62 «ведомыми» в сегментах A и B	мс	10
Макс. количество «ведомых» модулей	Аналоговые модули (1)		7
	Дискретные модули (1)		62
Макс. количество входов/выходов	Стандартные «ведомые» устройства		248 = 124 входа + 124 выходы
	«Ведомые» в сегментах A и B		434 = 248 входов + 186 выходов
Макс. длина кабеля AS-интерфейса	Без повторителей или блоков расширения	м	100
	C блоком расширения TCS ARR01M	м	200
	C 2 повторителями ASI RPT01	м	300

Каталожные номера

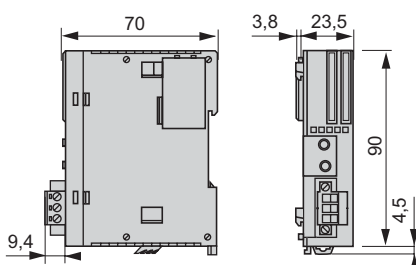


TWD NO1 10M3

Наименование	Кол-во модулей на контроллер	Профиль AS-интерфейса	Кол-во входов/выходов (1)	№ по каталогу	Масса, кг
Ведущий модуль AS-интерфейса для контроллеров Modicon M238 - TM238 LDD24DT - TM238 LFDC24DT - TM238 LDA24DR - TM238 LFAC24DR	2	M3, V 2.11	До 62 дискретных модулей До 7 аналоговых модулей	TWD NO1 10M3	0,085
Наименование	Описание			№ по каталогу	Масса, кг
Крепёжный комплект	Для монтажа модуля на плату или панель Поставка по 5 комплектов			TWD XMT5	–

(1) Когда к шине одновременно подключены дискретные и аналоговые модули, аналоговые модули имеют адреса с 1 по 31 в сегменте A. Если аналоговый модуль использует некоторый адрес, адреса модулей, имеющих тот же адрес в сегменте B, не могут быть заняты «ведомыми» устройствами в сегментах A/B.

Размеры



Логический контроллер Modicon M238

Система распределенного ввода/вывода Modicon OTB
Система распределенного ввода/вывода Optimum IP20
Интерфейсные модули

Введение



Пример островов с использованием Modicon OTB на шине CANopen

В настоящее время производители оборудования все чаще стремятся создавать автоматизированные системы модульной архитектуры, благодаря чему использование распределенных входов/выходов получает повсеместное распространение. Устройства серии Modicon OTB представляют собой идеальное решение, удовлетворяющее всем основным требованиям к распределенным входам/выходам. Блоки Modicon OTB дополняют серию интерфейсных модулей Modicon и являются оптимальным решением в случаях, когда необходимо обеспечить распределенный ввод-вывод с соблюдением разумного технико-экономического баланса. Серия Modicon OTB полностью отвечает требованиям тех пользователей и производителей оборудования, которые желают добиться оптимального сочетания габаритов, простоты подключения и стоимости. Блоки Modicon OTB выпускаются в модульном исполнении, рассчитаны на различные сетевые интерфейсы и позволяют создавать промышленные острова автоматизации с управлением от ведущего устройства (программируемого логического контроллера, персонального компьютера или привода с регулируемой частотой вращения) через полевую шину или коммуникационную сеть.

Благодаря расширяемой архитектуре модули Modicon OTB пригодны для использования в системах автоматизации любой конфигурации. С экономической точки зрения их применение наиболее эффективно в системах малой и средней сложности. Кроме того, габаритные размеры модулей идеально соответствуют внутренним размерам оболочек для блоков распределенных входов/выходов, предназначенных для установки рядом с управляемым оборудованием. Подобное решение сокращает время и стоимость электромонтажа, оставляя неизменным общий модульный принцип построения установки.

К тому же, создание островов автоматизации с использованием Modicon OTB требует меньшей номенклатуры запасных частей и принадлежностей.

Логический контроллер Modicon M238

Система распределенного ввода/вывода Modicon OTB
Система распределенного ввода/вывода Optimum IP20
Интерфейсные модули



OTB 1C0 DM9LP
Интерфейсный модуль для шины CANopen



TM2 D●●/TM2 A●●
Модули расширения дискретных
и аналоговых входов/выходов



OTB 9ZZ 61JP
Модуль распределения общих точек

Введение

Устройства Modicon OTB разработаны так, чтобы максимально упростить их использование. В эту серию, совместимую с контроллером Modicon M238, входят 2 базовых коммуникационных блока (интерфейсных модуля) **OTB 1●0 DM9LP** для локальных сетей и полевых шин различных протоколов:

- шины CANopen;
- последовательного канала Modbus.

Каждый интерфейсный модуль имеет 20 встроенных дискретных входов/выходов:

- 12 входов 24 В постоянного тока;
- 6 релейных выходов;
- 2 полупроводниковых выхода 24 В постоянного тока.

Все модули рассчитаны на питание 24 В постоянного тока. Каждый интерфейсный модуль Modicon OTB является моноблочным, к нему могут быть присоединены модули расширения контроллера Modicon M238.

Благодаря модулям расширения контроллера Modicon M238, предложение Modicon OTB позволяет реализовывать модульные решения для любых проектов. К базовому блоку Modicon OTB можно присоединить до 7 модулей расширения дискретных входов/выходов **TM2 D●●** или аналоговых входов/выходов **TM2 A●●**. Модули расширения, как и базовый блок, защёлкиваются на симметричной 35-миллиметровой монтажной DIN-рейке и позволяют создавать конфигурации, насчитывающие до 244 дискретных и до 42 аналоговых каналов ввода-вывода; либо конфигурации и с аналоговыми, и с дискретными каналами (не более 7 модулей расширения).

Датчики и исполнительные устройства подключаются к базовым блокам и модулям расширения через съёмные клеммные блоки с винтовыми зажимами. Все модули Modicon OTB обладают степенью защиты IP20.

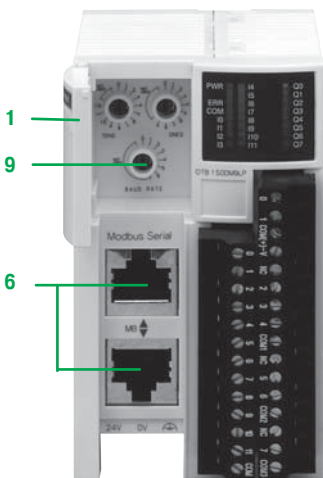
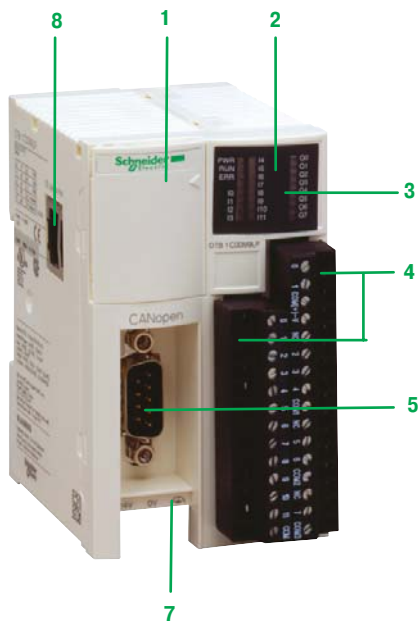
Для облегчения подключения датчиков и исполнительных устройств, а также присоединения их общих проводников, используются специальные модули распределения общих точек **OTB 9ZZ 61JP**. Как и остальные модули серии Modicon OTB, они обеспечивают сквозное соединение внутренней или сетевой шины (в данном случае - пассивное) и позволяют объединять общие проводники в две изолированные группы (2 съёмных клеммных блока с 10 винтовыми зажимами).

Конфигурация интерфейсных модулей



Логический контроллер Modicon M238

Система распределенного ввода/вывода Modicon OTB
Система распределенного ввода/вывода Optimum IP20
Интерфейсные модули



Описание

Интерфейсные модули Modicon **OTB 1●0 DM9LP (1)** включают в себя следующие элементы:

- 1 Откидная дверца
- 2 Блок индикации, отображающий:
 - состояние интерфейсного модуля и его функции связи (PWR, RUN, ERR, COM, STAT);
 - состояние входов/выходов (IN● и OUT●)
- 3 Разъём для модулей расширения (на правой боковой панели)
- 4 Два съёмных клеммных блока с винтовыми зажимами для подключения к входам/выходам
- 5 и 6 В зависимости от модели:
 - 5 Один 15-контактный разъём SUB-D для подключения шины CANopen с интерфейсом **OTB 1CO DM9LP**
 - 6 Два параллельно соединённых разъёма RJ45 для подключения последовательного канала Modbus с интерфейсом **OTB 1SO DM9LP**
- 7 Винтовые зажимы для подключения питания 24 В пост. тока
- 8 Один разъём RJ45 для обновления внутренней операционной системы модуля

За откидной дверцей 1

- 9 Два или три установочных диска (в зависимости от модели) для задания адреса острова автоматизации и скорости передачи данных в сети, шине или последовательном канале

Монтаж: интерфейсные модули устанавливаются на симметричную 35-миллиметровую монтажную DIN-рейку. Крепёжный комплект **TWD XMT5** (поставка по 5 комплектов) служит для монтажа на плату или панель (с двумя отверстиями $\varnothing 4,3$ мм).

(1) Только коммуникационные элементы 5, 6 и 9 могут отличаться в зависимости от модели, общее описание остается идентичным.

Логический контроллер Modicon M238

Система распределенного ввода/вывода Modicon OTB
Система распределенного ввода/вывода Optimum IP20
Интерфейсные модули

Условия эксплуатации			OTB 1C0 DM9LP	OTB 1S0 DM9LP
Сертификаты			UL, CSA, CE	
Температура	При эксплуатации	°C	0...+55	
	При хранении	°C	-25...+70	
Относительная влажность			30...95%, без образования конденсата	
Степень защиты			IP 20	
Степень загрязнения	Согласно МЭК 60664		Тип 2	
Высота над уровнем моря	При эксплуатации	м	0...2000	
	При хранении	м	0...3000	
Вибростойкость	При монтаже на DIN-рейку	Гц	10...57, амплитуда 0,075 мм, с ускорением 57...150 Гц	
		м/с ²	9.8 (1 gn)	
	При монтаже на панель (с помощью крепежного комплекта TWD XMT5)	Гц	2...25, амплитуда 1,6 мм, с ускорением 25...100 Гц	
		м/с ²	39.2 (4 gn)	
Ударопрочность	Согласно МЭК 61131	м/с ²	147 (15 gn)	
Помехоустойчивость согласно МЭК	Устойчивость к электростатическим разрядам		CE/EN 61000-4-2 (4 кВ при контакте, 8 кВ через воздух)	
	Устойчивость к радиочастотному электромагнитному полю		Согласно МЭК/EN 61000-4-3 (10 В/м: 80 МГц...2 ГГц)	
	Устойчивость к наносекундным импульсным помехам		Согласно МЭК 61000-4-4 (1 кВ для дискретных вх./вых. 24 В пост. тока и связи, 2 кВ для питания 24 В пост. тока)	
Монтаж			На симметричную DIN-рейку 35 мм	
Общие характеристики интерфейсных модулей (за исключением функции связи)				
Тип модуля			OTB 1C0 DM9LP	OTB 1S0 DM9LP
Протокол шины или сети			CANopen	Modbus RS 485, последовательный канал
Питание	Номинальное напряжение	--- В	24, без гальванической развязки	
	Предельные значения	--- В	20.4...26.2 с пульсациями	
	Макс. входной ток	мА	700 при 26,2 В	
	Длительность кратковременных отключений	мс	Не более 10	
	Макс. импульсный ток при 24 В пост. тока	А	50	
	Потребление	Вт	19 (интерфейсный модуль с 7 модулями расширения ввода/вывода)	
Количество входов --- 24 В			12	
Количество и типы выходов			6 релейных и 2 полупроводниковых	
Подключение входов/выходов			Через съёмный клеммный блок с винтовыми зажимами	
Расширение входов/выходов	Макс. количество модулей		7	
	Макс. количество входов/выходов (включая 20 входов/выходов интерфейсного модуля)		- 132 с модулем расширения дискретных входов/выходов, снабженным винтовыми зажимами; - 188 с модулем расширения дискретных входов/выходов, снабженным пружинными зажимами; - 244 с модулем расширения дискретных входов/выходов, снабженным разъёмом типа HE 10; - аналоговые входы/выходы с винтовыми зажимами: до 7 x 8 входов или 7 x 2 выхода или 7 x (4 входа / 2 выхода)	
Электрическая прочность изоляции	Между зажимами питания и заземления	В действ.	500 в течение 1 мин	
	Между зажимами вх./вых. и заземления	В действ.	500 в течение 1 мин	
Сопротивление изоляции	Между зажимами питания и заземления	МОм	> 10 (500 В пост. тока)	
	Между зажимами вх./вых. и заземления	МОм	> 10 (500 В пост. тока)	
Встроенные функции				
Счетчик	Количество каналов		2	
	Частота		2 канала 5 кГц или 2 канала 20 кГц (в зависимости от конфигурации)	
	Вместимость		32 бит	
Движение	Количество каналов		2	
	Частота	кГц	7	
	Функции		ШИМ (выход с широтно-импульсной модуляцией) PLS (выход импульсного генератора)	

Логический контроллер Modicon M238

Система распределенного ввода/вывода Modicon OTB
Система распределенного ввода/вывода Optimum IP20
Интерфейсные модули

Связь									
Шина CANopen		OTB 1C0 DM9LP							
Тип интерфейсного модуля									
Службы CANopen	Класс соответствия	S20							
	Стандарт	DS 30 V4.02, DR 303-2							
	Профиль	DS 40 V2.							
	Специальные	—							
Структура	Физический интерфейс	9-контактный штыревой разъем SUB-D							
	Топология	Устройства подключаются цепочкой и/или через ответвительные коробки							
	Способ доступа	CSMA-MA, поддержка нескольких ведущих устройств с приоритетом							
Передача данных	Скорость передачи данных	0, 20, 50, 25, 250, 500, 800 и 1000 кбит/с							
	Магистраль	Двойная экранированная витая пара							
Конфигурация	Кол-во устройств	До 63 на сегмент							
	Скорость передачи данных	1 Мбит/с	800 кбит/с	500 кбит/с	250 кбит/с	125 кбит/с	50 кбит/с	20 кбит/с	10 кбит/с
	Макс. длина шины	20 м	40 м	100 м	250 м	500 м	1000 м	2500 м	5000 м
	Макс. длина ответвлений	0,6 м	6 м	10 м	10 м	10 м	120 м	300 м	600 м
	Ограничения сегмента	Кол-во устройств	64			32			16
Макс. длина сегмента (1)		160 м			185 м			205 м	
Интерфейсный модуль CANopen	Светодиодные индикаторы	Индикация состояния контроллера (PWR, RUN и ERR), входов/выходов (I●/Q●)							
	Сертификация изделия	cULus, CЕ							
	Соответствие стандартам	МЭК/EN 61131-2, UL 508, CSA 22.2 № 213 (класс 1, условия эксплуатации 2, группы А, В, С, D), CЕ							
Последовательный канал Modbus		OTB 1S0 DM9LP							
Тип интерфейсного модуля									
Структура	Тип	Неизолированный последовательный канал (4), RS 485, 3-проводный							
	Способ доступа	Тип «ведущий/ведомый»							
	Топология	Канал с ответвлением							
	Физический интерфейс	2 разъёма RJ45 (параллельных), обеспечивающие подключение цепочкой							
Передача данных	Режим	Асинхронная немодулированная передача							
	Тип связи	RTU/ASCII, полудуплексная							
	Скорость передачи данных	1, 2...38, 4 кбит/с (по умолчанию 19,2 кбит/с)							
	Формат	7 или 8 информационных бит, 1 или 2 стоповых бит							
	Контроль чётности	Отсутствует, проверка на чётность или на нечётность							
	Магистраль	Двойная экранированная витая пара							
Конфигурация	Кол-во устройств	До 32 на сегмент							
	Физический интерфейс	Неизолированный канал				Изолированный канал (2)			
	Макс. длина	Шина	10 м				1000 м		
	Ответвление	15 м				40 м			
Интерфейсный модуль Modbus	Светодиодные индикаторы	Индикация состояния контроллера (PWR, RUN и ERR), входов/выходов (I●/Q●)							
	Сертификация изделия	cULus, CЕ							
	Соответствие стандартам	МЭК/EN 61131-2, UL 508, CSA 22.2 № 213 (класс 1, условия эксплуатации 2, группы А, В, С, D), CЕ							

(1) С кабелями CANopen TSX CAN C●50/100/300 и готовыми комплектами кабелей TSX CAN C●DD03/1/3/5.
(2) Для изолированного канала необходимо использовать распределительную коробку TWD XCA ISO.

Логический контроллер Modicon M238

Система распределенного ввода/вывода Modicon OTB
Система распределенного ввода/вывода Optimum IP20
Интерфейсные модули

Входы/выходы				
Входы 24 В пост. тока				
Количество входных каналов				12, тип 1 (согласно МЭК/EN 63)
Номинальное напряжение входов		В пост. тока	24, приёмник/источник (положительная или отрицательная логика, PNP или NPN)	
Общие точки				1
Предельные входные значения		В пост. тока	20.4...26.4	
Номинальный входной ток		мА	4.5 для I0, I1, I6 и I7; 7 для I2...I5 и I8...I; для I0, I1, I6 и I7; для I2...I5 и I8...I11	
Входное сопротивление		кОм	5.3 для I0, I1, I6 и I7; 3,4 для I2...I5 и I8...I; для I0, I1, I6 и I7; для I2...I5 и I8...I11	
Время электронной фильтрации	В состоянии 1	мкс	35 для I0, I1, I6 и I7; 40 для I2...I5 и I8...I; для I0, I1, I6 и I7; для I2...I5 и I8...I11	
	В состоянии 0	мкс	45 для I0, I1, I6 и I7; 50 для I2...I5 и I8...I; для I0, I1, I6 и I7; для I2...I5 и I8...I11	
Время конфигурируемой фильтрации		мс	- Время электронной фильтрации - 3 мс или 12 мс в зависимости от конфигурации	
Напряжение изоляции	Между каналами			Нет
	Между каналами и внутренней логической схемой	В действ.	500 В пер. тока в течение 1 мин	
Транзисторные выходы				
Количество выходных каналов				2 (Q0 и Q1)
Логика выхода				Источник (положительная логика, PNP)
Общие точки				1
Номинальные выходные значения	Напряжение	В пост. тока	24	
	Ток	А	0,3	
Предельные выходные значения	Напряжение	В пост. тока	20.4...28,8	
	Ток канала	А	0.36	
	Ток общей точки	А	0.72	
Время реакции	В состоянии 1	мкс	5	
	В состоянии 0	мкс	5	
Падение напряжения	В состоянии 1	В пост. тока	Не более 1	
Макс. пусковой ток		А	1	
Ток утечки		мА	0.1	
Индукция L/R		мс	10 (28.8 В пост. тока, 1 Гц)	
Защита от перенапряжения		В пост. тока	39 ± 1	
Макс. мощность (лампа накаливания)		Вт	8	
Напряжение изоляции	Между каналами			Нет
	Между каналами и внутренней логической схемой	В пер. тока	500 В пер. тока в течение 1 мин	
Релейные выходы				
Количество выходных каналов				6 (Q2...Q7)
Общие точки	Общая точка 1			3 НО контакта (реле) (Q2, Q3 и Q4)
	Общая точка 2			2 НО контакта (реле) (Q5 и Q6)
	Общая точка 3			1 НО контакт (реле) (Q7)
Номинальные выходные значения (1) (резистивная или индуктивная)	Напряжение	В пост. тока	30	
	Ток канала	В пер. тока	240	
	Ток общей точки	А	2	
Время реакции	В состоянии 1	мс	5	
	В состоянии 0	мс	2	
Время дребезга		мс	≤ 1	
Мин. коммутируемая нагрузка		мА	0,1 на 0,1 В пост. тока (эталонное значение)	
Контактное сопротивление (в новом состоянии)		м	Не более 30	
Напряжение изоляции		В действ.	500 В пер. тока в течение 1 мин	
Потребление для всех каналов	В состоянии 1	5 В пост. тока	мА	30
		24 В пост. тока	мА	40
	В состоянии 0	5 В пост. тока	мА	5
Электрическая износостойкость, в зависимости от категории использования	АС-1			5 x 10 ⁶ операций при нагрузке 500 ВА
	АС-14			5 x 10 ⁶ операций при нагрузке 250 ВА
	АС-15			5 x 10 ⁶ операций при нагрузке 200 ВА
	DC-1			5 x 10 ⁶ операций при нагрузке 60 Вт
	DC-13			5 x 10 ⁶ операций при нагрузке 30 Вт
Модуль распределения общих точек				
Тип модуля				OTB9ZZ61JP
Применение				Пассивный модуль, обеспечивающий перегруппирование интермодулей общих точек входов/выходов, распределение питания.
Общие точки				Две группы по десять съёмных винтовых клемм
Номинальные выходные значения	Напряжение	В	19...30 В пост. тока / 215...240 пер. тока	
	Ток	Канала	А	2
		Общей точки	А	8

(1) Износостойкость при не более чем 1800 операций в час: электрическая износостойкость: не менее 100 000 операций, механическая износостойкость: не менее 20 x 10⁶ операций.

Логический контроллер Modicon M238

Система распределенного ввода/вывода Modicon OTB
Система распределенного ввода/вывода Optimum IP20
Интерфейсные модули

522010



OTB 1C0 DM9LP

52012



OTB 1S0 DM9LP



OTB 9ZZ 61JP

Интерфейсные модули со встроенными дискретными входами/выходами

Напряжение питания	Кол-во и тип встроенных входов			Подключение	Интерфейс полевой шины или сети	№ по каталогу	Масса, кг
	Входы	Транз. выходы	Релейн. выходы				
~ 24 В	12	2	6	Съемные клеммные блоки с винтовыми зажимами	CANopen	OTB 1C0 DM9LP	0,195
	~ 24 В МЭК тип 1 (1 общая точка)	0,3 А (1 общая точка)	~ 30 В/ ~ 240 В 2 А (3 общих точки)		Modbus RS 485, последовательный	OTB 1S0 DM9LP	0,190

Отдельные компоненты

Описание	Применение	Количество		№ по каталогу	Масса, кг
		Группы	Проводники		
Модуль общих проводников	Для объединения в группы входных или выходных общих проводников (макс. ток 8 А) и сквозного соединения модулей	2 гальванически развязанных группы	2 x 10	OTB 9ZZ 61JP	0,100
Крепежный комплект	Для монтажа на плату или панель. Поставка по 5 шт. в комплекте	—	—	TWD XMT5	—
Программное обеспечение и документация	ПО для конфигурирования "Modicon Configuration Tool-Lite" и руководство по эксплуатации	—	—	FTX ES01	0,050

Аксессуары

Описание	Применение	№ по каталогу
Полевая шина CANopen	Система соединений: соединительные коробки, кабели, разъемы, аксессуары IP20 и IP67 и т.д.	См. стр. 66-67
Последовательный канал Modbus	Система соединений: развязывающие коробки, кабели, концевые адаптеры и т.д.	См. стр. 68-69

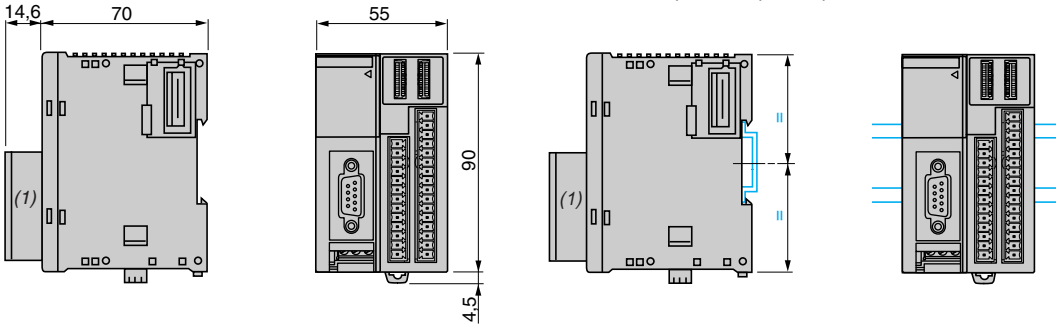
Логический контроллер Modicon M238

Система распределенного ввода/вывода Modicon OTB
Система распределенного ввода/вывода Optimum IP20
Интерфейсные модули и модуль распределения общих точек

Размеры

ОТВ 1●0 DM9LP

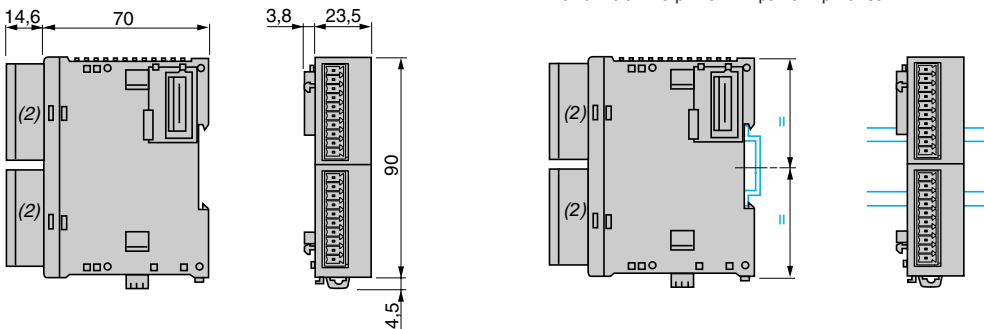
Монтаж на симметричной DIN-рейке шириной 35 мм



(1) Со съёмными клеммными блоками с винтовыми зажимами.

ОТВ 9ZZ 61JP

Монтаж на симметричной DIN-рейке шириной 35 мм

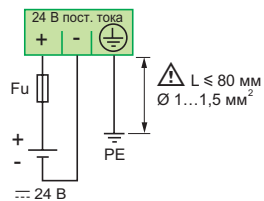


(2) Со съёмными клеммными блоками с винтовыми зажимами.

Схемы

ОТВ 1●0 DM9LP

Питание 24 В пост. тока



Fu: Быстродействующий предохранитель 2 А АВЕ 7FU200

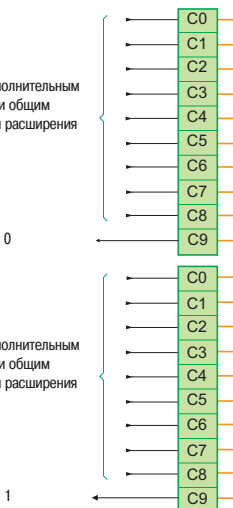
ОТВ 9ZZ 61JP

К датчикам, исполнительным механизмам или общим точкам модулей расширения ввода/вывода

Питание группы 0

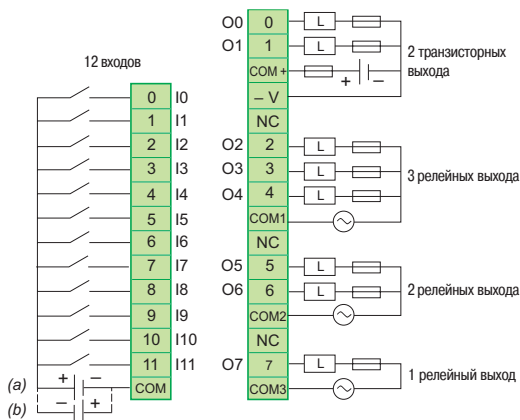
К датчикам, исполнительным механизмам или общим точкам модулей расширения ввода/вывода

Питание группы 1



Внутренние соединения модуля распределения общих точек

Входы 24 В пост. тока, транзисторные выходы
24 В пост. тока и релейные выходы

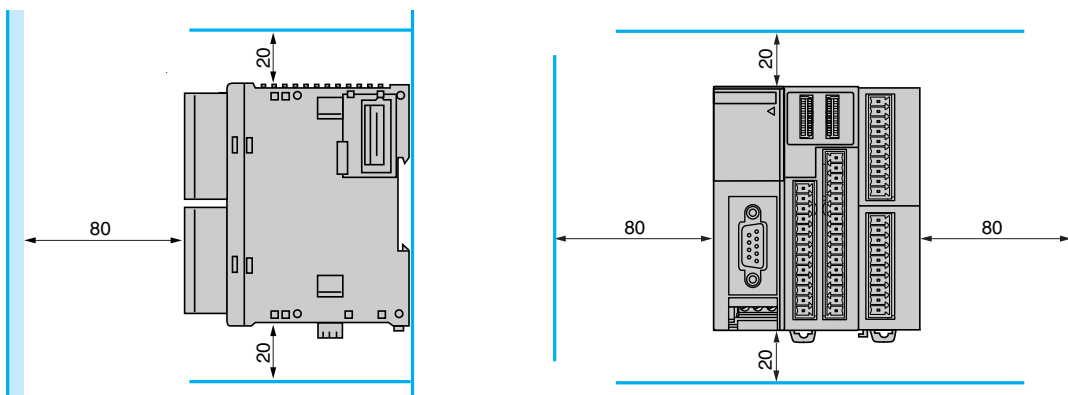


(a) Подключение питания 24 В пост. тока для входов типа «приёмник» (положительная логика).
(b) Подключение питания 24 В пост. тока для входов типа «источник» (отрицательная логика).

Логический контроллер Modicon M238

Система распределенного ввода/вывода Modicon OTB
Интерфейсные модули

Правила монтажа

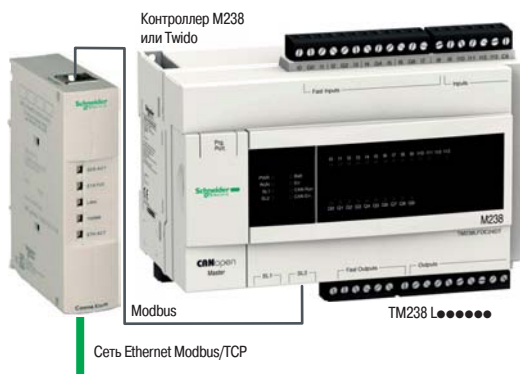


Внимание!

- Не устанавливать горизонтально или на плоской поверхности.
- Не располагайте модули вблизи источников тепла (трансформаторов, силовых контакторов, блоков питания и т.д.).

Логический контроллер Modicon M238

Сеть Ethernet Modbus/TCP
Интерфейсные модули TwidoPort



Модуль TwidoPort **499 TWD 01 100** – это легкий в использовании Ethernet-интерфейс для контроллера Modicon M238 и компактного или модульного программируемого контроллера Twido версии 3.0. Он обеспечивает подключение этих контроллеров к сети Ethernet в качестве пассивного («ведомого») устройства. Модуль TwidoPort готов к использованию.

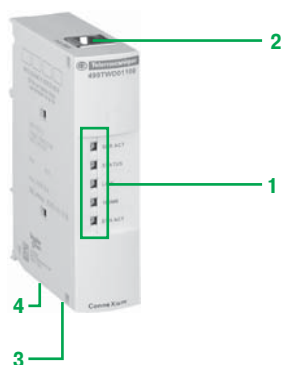
При подключении к порту RS 485 компактного или модульного программируемого контроллера Twido, модуль TwidoPort действует как шлюз между сетью Ethernet TCP/IP и последовательным каналом Modbus контроллеров.

Соединительный кабель для подключения модуля TwidoPort к контроллеру поставляется вместе с модулем.

Модуль TwidoPort имеет следующие основные характеристики:

- подключение к порту RS 485 контроллера Modicon M238 (SL1 или SL2 в зависимости от модели) или порту RS 485 контроллера Twido без дополнительного внешнего источника питания;
- конфигурация Ethernet:
 - загрузка конфигурации Ethernet из конфигурации приложения Twido при нормальном режиме;
 - поддержка конфигурирования вручную посредством Telnet;
- обеспечение статистики сети Ethernet через сеанс Telnet.

Дополнительный порт RS 485 обеспечивает второй последовательный канал Modbus, позволяющий подключить, например, операторский терминал Magelis XBT. В этом случае необходим адаптер последовательного терминала **TWD NAC 485D/485T** или модуль последовательного терминала **TWD NOZ 485D/485T**.



Описание

Интерфейсный модуль TwidoPort **499 TWD 01 100** включает в себя:

- 1 Пять индикаторов, отображающих состояние интерфейса и портов TwidoPort
- 2 Разъём RJ45 для подключения питания и связи с контроллером по RS 485, соединительный кабель **TWD XCA RJP03P** входит в комплект поставки
- 3 Разъём RJ45 на нижней панели модуля для подключения к сети Ethernet TCP/IP
- 4 Винт заземления на нижней панели модуля

Модуль интерфейса монтируется на симметричную DIN-рейку. Крепёжный комплект TWD XMT5 (поставка по 5 комплектов) позволяет производить монтаж на плату или панель (2 отверстия Ø 4,3).

Заказывается отдельно:

Кабель для подключения Modbus для контроллера Modicon M238 **XBT Z9980** (длина 2,5 м).

Характеристики

Модуль TwidoPort		499 TWD 01 100
Сервисы Transparent Ready	Класс	A10
	Web-сервисы	Web-сервер отсутствует
	Базовые сервисы управления связью Ethernet TCP/IP	Сообщения Modbus TCP/IP (чтение/запись информационных слов) Функция BOOTP Функция Auto MDI/MDX (предотвращает использование перекрёстного кабеля) Поддержка конфигурирования вручную посредством Telnet
Структура	Физический уровень	10BASE-T/100BASE-TX, стандартный разъём RJ45
	Скорость потока	10/100 Мбит/с автоматическим распознаванием
	Среда	Витая пара
Интерфейс TwidoPort	Рабочая температура	0...55 °C
	Относительная влажность	10 - 95 % (без образования конденсата)
	Степень защиты	IP 20
	Макс. потребление при 5 В пост. тока	180 мА
	Напряжение питания	5 ± 0,5 В по единому кабелю от контроллера Twido или Modicon M238
	Соответствие стандартам	UL 508, CSA 1010, FCC Класс А, EN 61131-2, СЕ
	Светодиодная индикация	Отображает: активность последовательного канала Modbus (SER ACT), статус контроллера (STATUS), состояние канала Ethernet (LINK), скорость потока 100 Мбит/с (100 MB), активность сети (ETH ACT)

№ по каталогу



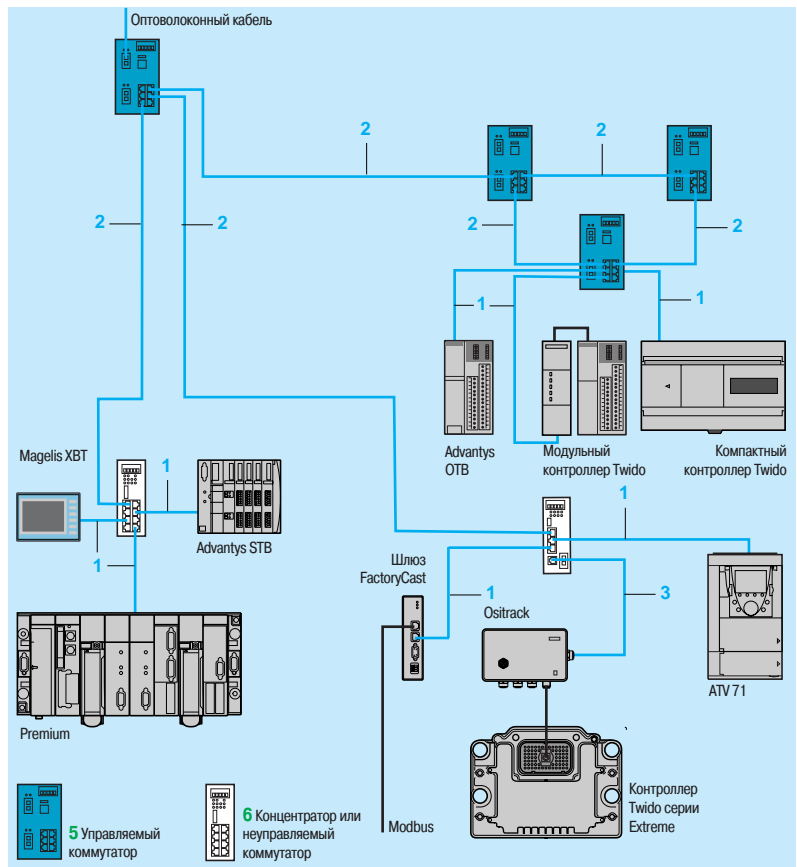
499 TWD 01 100

Описание	Контроллеры	Описание	№ по каталогу	Масса, кг
Интерфейсный модуль TwidoPort	Компактный контроллер Twido 10/16/24/40 входов/выходов Модульный контроллер Twido 20/40 входов/выходов Modicon M238 24 входа/выхода	10/100 Мбит/с Функция Auto MDIX Разъём RJ45 Соединительный кабель TWD XCA RJP03P для подключения к контроллеру длиной 0,3 м, поставляется вместе с модулем	499 TWD 01 100	0,200
Описание	Подключение	Длина	№ по каталогу	Масса, кг
Кабель Modbus RS 485	Подключение к контроллеру Modicon M238 Имеет два разъёма RJ45	2,5 м	XBT Z9980	—

Логический контроллер Modicon M238

Сеть Ethernet Modbus/TCP
Интерфейсные модули TwidoPort
Система соединений

Архитектура сети Ethernet TCP/IP



Каталожные номера (1)

Экранированные медные соединительные кабели

Экранированные медные соединительные кабели CoppeXium предлагаются в двух исполнениях, соответствующих различным действующим стандартам и сертификатам:

■ Экранированные медные кабели типа «витая пара» по стандарту EIA/TIA 568

Эти кабели соответствуют:

- стандарту EIA/TIA 568, категория CAT 5E;
- стандарту МЭК 11801/EN 50173, класс D.

Их огнестойкость соответствует:

- NFC 32070# классификация C2;
- стандартам МЭК 322/1;
- требованиям по низкому дымовыделению и нулевому содержанию галогенов (LSZH).

■ Экранированные медные кабели типа «витая пара», сертифицированные UL и CSA 22.1

Эти кабели соответствуют:

- стандартам UL и CSA 22.1.

Их огнестойкость соответствует NFPA 70.

Кабели и разъёмы типа «сделай сам»

Серия изделий «сделай сам» (Do It Yourself) позволяет пользователю самому собрать на месте медные кабели необходимой длины (до 80 м) для сети Ethernet со скоростью потока 10/100 Мбит/с. Максимальная длина изготовленных кабелей составляет 80 м. Сборка кабелей выполняется легко и быстро с помощью ножа и кусачек (специальных инструментов не требуется).

Описание	Характеристики	Длина, м	№ по каталогу	Масса, кг
Медный кабель сети Ethernet (2 экранированные витые пары 24 AWG)	Соответствует вышеуказанным стандартам и сертификатам	300	TCS ECN 300R2	—
Разъём RJ 45	Соответствует EIA/TIA-568-D	—	TCS EK3 MDS	—
Разъём M12	Соответствует МЭК 60176-2-101	—	TCS EK1 MDRS	—

(1) Информацию о других изделиях (оптоволокну, коммутаторы и т.д.) см. в соответствующих каталогах Schneider Electric.

Логический контроллер Modicon M238

Сеть Ethernet Modbus/TCP
Интерфейсные модули TwidoPort
Система соединений



490 NT● 000 ●●



499 NES 251 00



TCS ESM 043F2C●0



499 NMS/NSS 251 02



TCS ESM 083F2C●0



TCS ESU 051 F0

Каталожные номера (продолжение)

Экранированные кабели типа «витая пара» по стандарту EIA/TIA568

Описание	Установленные разъёмы	№ на рис.	Длина, м	№ по каталогу	Масса, кг
Прямые кабели	2 разъёма RJ45 Для подключения к оконечному оборудованию (DTE)	1	2	490 NTW 000 02	—
			5	490 NTW 000 05	—
			12	490 NTW 000 12	—
			40	490 NTW 000 40	—
			80	490 NTW 000 80	—
Перекрёстные кабели	2 разъёма RJ45 Для связи между концентраторами, коммутаторами и трансиверами	2	5	490 NTC 000 05	—
			15	490 NTC 000 15	—
			40	490 NTC 000 40	—
			80	490 NTC 000 80	—

Экранированные кабели типа «витая пара», сертифицированные UL и CSA 22. 1

Описание	Установленные разъёмы	№ на рис.	Длина	№ по каталогу	Масса, кг
Прямые кабели	2 разъёма RJ45 Для подключения к оконечному оборудованию (DTE)	1	2	490 NTW 000 02U	—
			5	490 NTW 000 05U	—
			12	490 NTW 000 12U	—
			40	490 NTW 000 40U	—
			80	490 NTW 000 80U	—
Перекрёстные кабели	2 разъёма RJ45 Для связи между концентраторами, коммутаторами и трансиверами	2	5	490 NTC 000 05U	—
			40	490 NTC 000 40U	—
			80	490 NTC 000 80U	—

Экранированные кабели типа «витая пара» для коммутатора IP 67

Описание	Установленные разъёмы	№ на рис.	Длина	№ по каталогу	Масса, кг
Прямые кабели	4-контактный разъём IP 67 типа M12 и разъём RJ45	8	1	TCS ECL 1M3M 1S2	—
			3	TCS ECL 1M3M 3S2	—
			5	TCS ECL 1M3M 5S2	—
			10	TCS ECL 1M3M 10S2	—
			25	TCS ECL 1M3M 25S2	—
			40	TCS ECL 1M3M 40S2	—

Концентратор ConneXium

Описание	Кол-во портов		№ на рис.	№ по каталогу	Масса, кг
	Медный кабель	Опволоконный кабель			
Концентратор витой пары Медные порты 10BASE-T, экранированные разъёмы RJ45	4	—	6	499 NEH 104 10	0,530

Коммутаторы ConneXium

Описание	Кол-во портов		№ на рис.	Управл. коммутатор	№ по каталогу	Масса, кг
	Медный кабель	Опволоконный кабель				
Оптимизированный коммутатор витой пары Медные порты 10BASE-T/100BASE-TX, экранированные разъёмы RJ45, оптоволоконный порт 100BASE-FX, разъёмы SC	3	—	6	Нет	TCS ESU 033 FNO	0,113
	4	1	6	Нет	TCS ESU 043 FNO	0,120
	5	—	6	Нет	TCS ESU 053 FNO	0,113
Коммутаторы витой пары Медные порты 10BASE-T/100BASE-TX, экранированные разъёмы RJ45	8	—	6	Нет	499 NES 181 00	0,230
	8	—	5	Да	TCS ESM083F23F0	0,410
Коммутаторы витой пары и волоконно-оптического кабеля Медные порты 10BASE-T/100BASE-TX, экранированные разъёмы RJ45, оптические порты 100BASE-FX, разъёмы SC	3	1, многомод.	5	Да	TCS ESM043F1CU0	0,400
	2	2, многомод.	5	Да	TCS ESM043F2CU0	0,400
	3	1, одномод.	5	Да	TCS ESM043F1CS0	0,400
	2	2, одномод.	5	Да	TCS ESM043F2CS0	0,400
	4	1, многомод.	6	Нет	499 NMS 251 01	0,330
	3	2, многомод.	6	Нет	499 NMS 251 02	0,335
	4	1, одномод.	6	Нет	499 NSS 251 01	0,330
	3	2, одномод.	6	Нет	499 NSS 251 02	0,335
	7	1, многомод.	5	Да	TCS ESM083F1CU0	0,410
	6	2, многомод.	5	Да	TCS ESM083F2CU0	0,410
Коммутатор IP 67 витой пары (1) Медные порты 10BASE-T/100BASE-TX, экранированные разъёмы M12 (тип D)	7	1, одномод.	5	Да	TCS ESM083F1CS0	0,410
	6	2, одномод.	5	Да	TCS ESM083F2CS0	0,410
	5	—	—	Нет	TCS ESU 051 F0	0,210

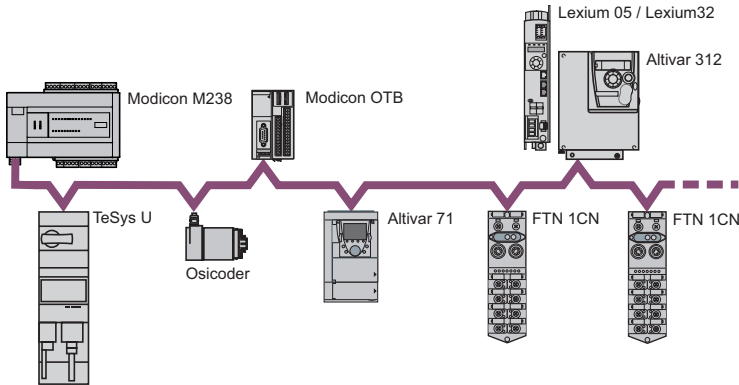
(1) Для напряжения 24 В пост. тока необходимы специальные кабели с разъёмами M12: XZC P1●64L●.

Логический контроллер Modicon M238

Полевая шина CANopen

Встроенный порт шины CANopen

Введение



Компания Schneider Electric выбрала для своих устройств и установок шину CANopen благодаря её широкой функциональности и получаемым за счёт этого преимуществам в сфере автоматизации. В основе этого выбора лежит всеобщее признание CANopen и тот факт, что устройства шинной CANopen все чаще находят применение в архитектурах систем управления.

Шина CANopen представляет собой открытую сеть, которая в настоящее время активно продвигается на рынке международной ассоциацией CAN in Automation и поддерживается более чем 400 производителями по всему миру. Шина CANopen отвечает требованиям стандартов EN 50325-4 и ISO 15745-2.

Компания Schneider Electric является одним из активных разработчиков архитектур машин и установок, систем и оборудования.

CANopen несёт «прозрачность» в Ethernet

Шина CANopen поддерживает несколько ведущих устройств и обеспечивает надёжный и определенный доступ к данным, поступающим в реальном времени, устройств системы управления. Протокол CSMA/CA основывается на широкополосном обмене сообщениями, которые отправляются циклично или при появлении события, что обеспечивает оптимальное использование полосы пропускания. Канал обработки сообщений также может использоваться для назначения параметров ведомых устройств.

Физически шина реализована на базе двойной экранированной витой пары, при помощи которой можно подсоединить к контроллеру Modicon M238 до 16 ведомых устройств методом шлейфового подключения или посредством соединительных коробок. Скорость передачи данных лежит в диапазоне от 50 кбит/с до 1 Мбит/с, в зависимости от длины шины (от 20 до 1000 м). На каждом конце шины устанавливается оконечное устройство линии.

Шина CANopen представляет собой набор профилей систем CAN, обладающих следующими характеристиками:

- открытая система;
- обмен данными в реальном масштабе времени без перегрузки протокола;
- модульная конструкция с возможностью изменения размера;
- взаимные соединения и взаимозаменяемость устройств;
- унифицированная конфигурация сетей;
- доступ ко всем параметрам устройств;
- циркуляция и синхронизация данных от циклических и/или управляемых событиями процессов (высокое быстродействие системы).

Компактные базовые блоки **TM238 LFDC24DT** и **TM238 LFAC24DR** со встроенным портом CANopen (класс соответствия M20) играют роль ведущего устройства шины.

Поддерживаемые устройства Schneider Electric

Нижеперечисленные устройства, выпускаемые под торговой маркой Schneider Electric, имеют возможность подключения к шине CANopen:

- Энкодеры абсолютного положения Ø 58 мм Osicoder: **XCC 35 10P/35 15C S84CB**.
- Интеллектуальные пускатели TeSys U с модулем связи **LUL C08**.
- Система управления двигателем TeSys T с контроллером **LTM R●●C●●**.
- Система распределенного ввода/вывода Modicon OTB IP20 с модулями расширения ввода/вывода с интерфейсным модулем **OTB 1C0 DM9LP**.
- Моноблочные разветвители ввода/вывода IP67 Modicon FTB **FTB 1CN●●●●●**.
- Конфигурируемые контроллеры безопасности Preventa **XPS MC1 6ZC/3ZC**.
- Преобразователи частоты для асинхронных двигателей AltiVar 312 (0,18...15 кВт) **ATV 312H ●●●●●**.
- Преобразователи частоты для асинхронных двигателей AltiVar 61/71 (0,75...630 кВт) **ATV 61H /71H ●●●●●**.
- Сервоприводы Lexium 05 / Lexium 32 (0,15...7 кВт) для серводвигателей BSH/BSM **LXM 05A●D●●●●/ LXM 32A●D●●●●**.
- Компактные электроприводы Lexium **ILA1B, ILE1B и ILS1B**.



Интеллектуальный пускатель TeSys U с модулем связи LUL C08



Modicon OTB



Modicon FTB



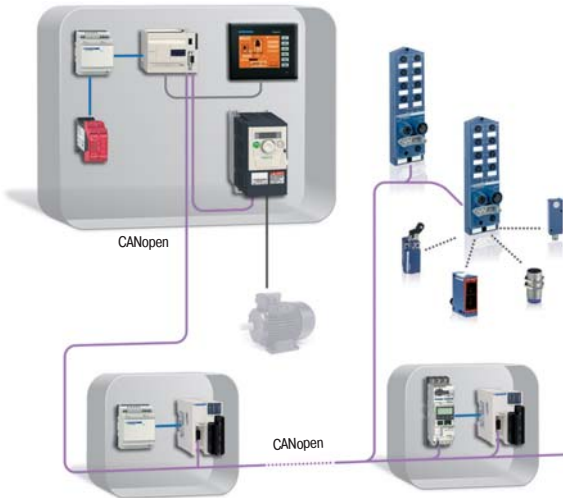
AltiVar 312



Lexium ILA1B

Логический контроллер Modicon M238

Полевая шина CANopen
«Ведущий» модуль шины CANopen



Общие данные

Контроллеры **TM238 LFDC24DT** и **TM238 LFAC24DR** позволяют оперировать в качестве «ведущего» устройства шины CANopen.

Шина состоит из «ведущей» станции, контроллера Modicon M238 и «ведомых» станций. «Ведущая» станция отвечает за конфигурацию, обмен и диагностику.

Шина CANopen является шиной коммуникационного типа и позволяет управлять такими «ведомыми» станциями, как:

- дискретные «ведомые» станции;
- аналоговые «ведомые» станции;
- преобразователи частоты;
- пускатели и т.д.

«Ведущая» станция Modicon M238 CANopen может обслуживать до 16 «ведомых» станций, каждая из которых имеет вход и выход PDO (*объект данных процесса*).

Если «ведомая» станция имеет более одного PDO, максимальное количество «ведомых» станций сокращается на эту величину.

Классы соответствия CANopen

Компания Schneider Electric определила классы соответствия для «ведущих» и «ведомых» устройств CANopen. Классы соответствия позволяют идентифицировать сервисы и уровни обслуживания, поддерживаемые каждым устройством CANopen.

В приведенной ниже таблице указаны условия сочетания устройств согласно классам соответствия.

Классы соответствия	«Ведущее» устройство	«Ведомое» устройство		
		S10	S20	S30
«Ведущее» устройство	M10			
	M20			
	M30			

Возможные сочетания: «ведущий» контроллер класса M20 с «ведомым» устройством классов S10 и S20.

Ограничение использования: использование «ведомого» устройства с «ведущим» устройством с более низким классом соответствия (например, S20 с M10) или «ведущего» устройства с «ведомым» устройством с более высоким классом соответствия (например, M10 с S20) ограничивает уровень обслуживания по более низкому классу соответствия.

Характеристики

Тип базового блока		TM238 LFDC24DT, TM238 LFAC24DR							
Порт CANopen	Стандарт	DS 301 V4.02, DR 303-1							
	Класс соответствия	Соответствие классу M20, до 16 «ведомых» устройств							
Обмен данными	Макс. длина шины	м	20	50	100	125	250	500	1000
	Скорость потока	Кбит/с	1000	800	500	425	250	125	50
	Количество «ведомых» устройств	Макс. 16, с макс. 64 TDPOs и 64 RPDOs							
	Оконечная нагрузка	Оконечный резистор поставляется вместе с клеммным блоком с винтовыми зажимами и устанавливается в случае необходимости							
	Подключение	Съемный клеммный блок с винтовыми зажимами							



TM238 LFDC24DT



TM238 LFAC24DR

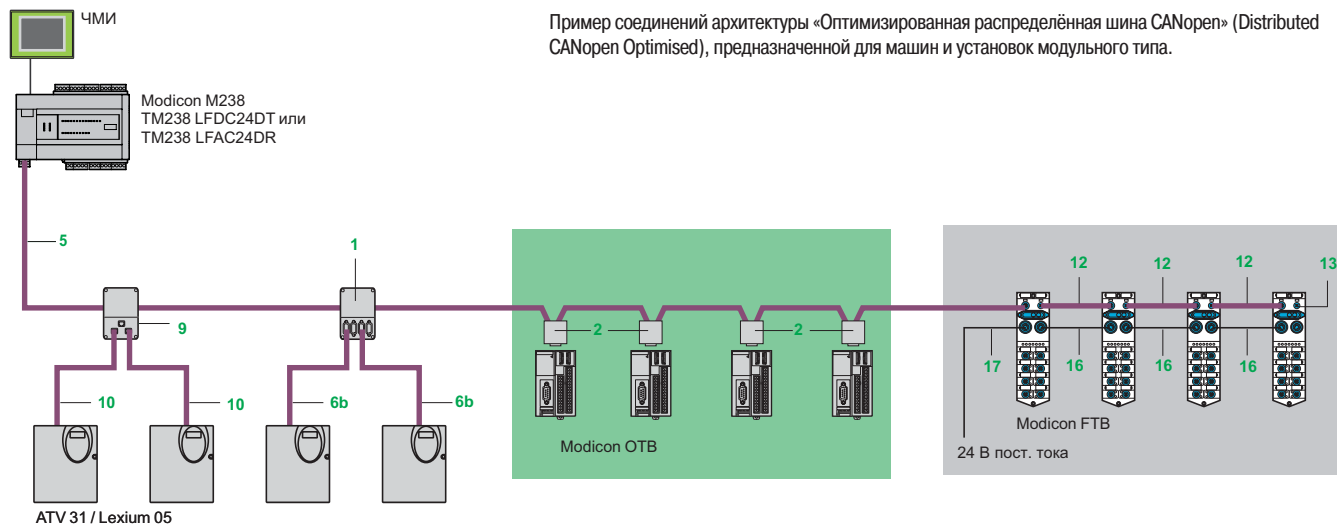
Каталожные номера

Кол-во вх./вых.	Входы	Выходы	Кол-во мод. расширения входов/выходов	Интегрированный последовательный интерфейс	№ по каталогу	Масса, кг
Компактные базовые блоки, встроенный порт CANopen						
■ Питание 24 В пост. тока						
24 вх./вых.	6 x 24 В --- (прием./источ.) 8 x 24 В --- (прием.)	10 транзистор. (источник) включая 4 быстродейств. выходы (прием.)	Макс. 7 модулей	1 RS 232/485 1 RS 485	TM238 LFDC24DT	0.595
■ Питание 100-240 В пер. тока						
24 вх./вых.	6 x 24 В --- (прием./источ.) 8 x 24 В --- (прием.)	4 транзистор. (источник) и 6 релейных	Макс. 7 модулей	1 RS 232/485 1 RS 485	TM238 LFAC24DR	0.595

Логический контроллер Modicon M238

Полевая шина CANopen
Система соединений

CANopen архитектура



Каталожные номера



Стандартные соединители и разветвители

Наименование	Описание	№ на рис.	Длина, м	№ по каталогу	Масса, кг
Соединительная коробка CANopen IP 20	4 порта SUB-D. Винтовая клеммная колодка для подключения основных кабелей Концевой адаптер линии	1	—	TSX CAN TDM4	0,196
Разъёмы IP 20	Угловой разъём	2	—	TSX CAN KCDF 90T	0,046
9-контактные гнездовые разъёмы SUB-D шины CANopen. Выключатель-концевой адаптер линии	Прямой разъём (1)	—	—	TSX CAN KCDF 180T	0,049
	Угловой 9-контактный разъём SUB-D для подключения ПК или диагностического прибора	4	—	TSX CAN KCDF 90TP	0,051
	Штыревой разъём	—	—	FTX CN 12M5	0,050
Разъёмы M12 IP 67	Гнездовой разъём	—	—	FTX CN 12F5	0,050
Соединительная коробка CANopen IP 20 для Altivar и Lexium 05	2 порта RJ45	9	—	VW3 CAN TAP2	—

Стандартные кабели IP 20

Наименование	Описание	№ на рис.	Длина, м	№ по каталогу	Масса, кг
Кабели CANopen (2 x AWG 22 2 x AWG 24)	Для обычных условий эксплуатации (2), маркировка CЄ: низкое дымовыделение. Не содержат галогены. Не распространяют горение (МЭК 60332-1)	5	50	TSX CAN CA50	4,930
		—	100	TSX CAN CA100	8,800
		—	300	TSX CAN CA300	24,560
	Для обычных условий эксплуатации (2), сертификация UL, маркировка CЄ: не распространяют горение (МЭК 60332-2)	5	50	TSX CAN CB50	3,580
		—	100	TSX CAN CB100	7,840
		—	300	TSX CAN CB300	21,870
Готовые кабели CANopen 9-контактные гнездовые разъёмы SUB-D на обоих концах	Для жёстких условий эксплуатации (2) или мобильной установки, маркировка CЄ: низкое дымовыделение. Не содержат галогены. Не распространяют горение (МЭК 60332-1). Маслостойкие	5	50	TSX CAN CD50	3,510
		—	100	TSX CAN CD100	7,770
		—	300	TSX CAN CD300	21,700
	Для обычных условий эксплуатации (2), маркировка CЄ: низкое дымовыделение. Не содержат галогены. Не распространяют горение (МЭК 60332-1)	—	0,3	TSX CAN CADD03	0,091
		—	1	TSX CAN CADD1	0,143
		—	3	TSX CAN CADD3	0,295
Для обычных условий эксплуатации (2), сертификация UL, маркировка CЄ: не распространяют горение (МЭК 60332-2)	—	5	TSX CAN CADD5	0,440	
	—	0,3	TSX CAN CBDD03	0,086	
	—	1	TSX CAN CBDD1	0,131	
—	3	TSX CAN CBDD3	0,268		
—	5	TSX CAN CBDD5	0,400		

(1) Может также использоваться для подключения к программируемой карте встроенного контроллера.

(2) Для обычных условий эксплуатации: без особых требований касательно стойкости к окружающей среде, диапазон рабочей температуры от +5 до +60 °C, стационарная установка.

Для жёстких условий эксплуатации: стойкость к углеводородам, промышленным маслам, моющим средствам, брызгам припоа, влажности до 100 %, соляному туману, значительным температурным колебаниям; диапазон рабочей температуры от -10 до +70 °C; или мобильная установка.

Логический контроллер Modicon M238

Полевая шина CANopen
Система соединений

Каталожные номера (продолжение)

Стандартные кабели IP 20 (продолжение)

Наименование	Описание	№ на рис.	Длина, м	№ по каталогу	Масса, кг	
Готовые кабели CANopen	Готовые кабели: один конец с 9-контактным гнездовым разъёмом SUB-D, другой конец с разъёмом RJ45	6b	0,5	TCS CCN 4F3 M05T	—	
			1	TCS CCN 4F3 M1T	—	
			3	VW3 M38 05 R010 (1)	—	
		—	Готовые кабели: один конец с 9-контактным гнездовым разъёмом SUB-D, другой конец с 9-контактным штыревым разъёмом SUB-D	0,5	TLA CD CBA 005	—
				1,5	TLA CD CBA 015	—
			3	TLA CD CBA 030	—	
			5	TLA CD CBA 050	—	

Стандартные кабели IP 67

Готовые кабели CANopen	Готовые кабели с двумя 5-контактными угловыми разъёмами M12, кодировка A (1 штыревой разъём и 1 гнездовой разъём)	12	0,3	FTX CN 3203	0,40
			0,6	FTX CN 3206	0,70
			1	FTX CN 3210	0,100
			2	FTX CN 3220	0,160
			3	FTX CN 3230	0,220
			5	FTX CN 3250	0,430

Соединительные аксессуары IP 20

Разъём шины CANopen для Altivar 71 (2)	9-контактный гнездовой разъём SUB-D. Выключатель-концевой адаптер линии. Кабельные вводы 180°	—	—	VW3 CAN KCDF 180T	—
Адаптер для преобразователя частоты Altivar 71	Адаптер SUB-D/RJ45 шины CANopen	—	—	VW3 CAN A71	—
Готовые кабели CANopen	Разъёмы RJ45 на обоих концах	10	0,3	VW3 CAN CARR03	—
			1	VW3 CAN CARR1	—
Адаптер шины CANopen для Lexium 17D	Аппаратный интерфейс для связи по стандарту CANopen + 1 разъём для подключения терминала (ПК)	—	—	AMO 2CA 001V000	0,110
Y-образный разъём	CANopen/Modbus	—	—	TCS CTN011M11F	—



VW3 CAN A71



AMO 2CA 001V000



FTX DP210

Соединительные аксессуары IP 67 для моноблочных и модульных распределительных блоков Advantys FTB/FTM

Наименование	Описание	№ на рис.	Длина, м	№ по каталогу	Масса, кг
Концевой адаптер линии IP 67	С одним разъёмом M12 (для конца шины)	13	—	FTX CNTL12	0,010
Кабели подключения блоков питания 24 В пост. тока	С двумя 5-контактными разъёмами типа 7/8	16	0,6	FTX DP2206	0,150
			1	FTX DP2210	0,190
			2	FTX DP2220	0,310
			5	FTX DP2250	0,750
			—	Один конец с 5-контактным разъёмом типа 7/8, другой конец со свободными проводами	17
3	FTX DP2130	0,430			
5	FTX DP2150	0,700			
Соединительный тройник для подключения питания	С двумя 5-контактными разъёмами типа 7/8	—	—	FTX CNCT1	0,100

(1) Кабель с концевым адаптером линии.

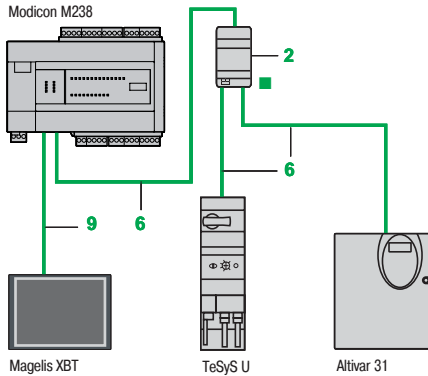
(2) Для преобразователей частоты ATV 71H●●●M3, ATV 71HD11M3X, HD15M3X, ATV 71H075N4... HD18N4 данный разъём может быть заменён разъёмом TSX CAN KCDF 180T.

Логический контроллер Modicon M238

Протоколы Modbus, режима символов, Remote Link
Система соединений

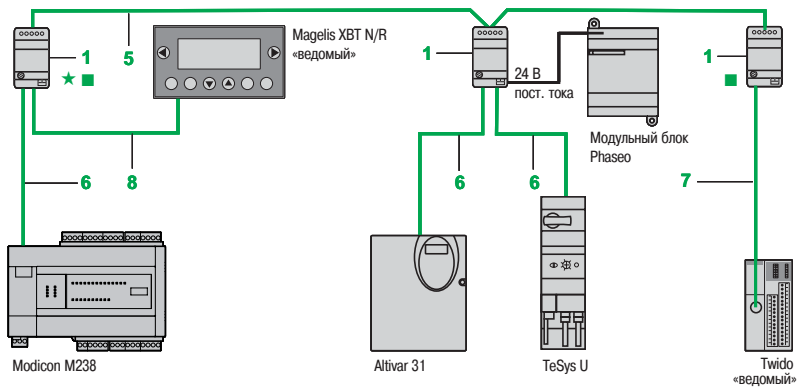
Система соединений Modbus

Неизолированный канал



- Общая длина кабелей между Modicon M238 и ATV 31: ≤ 30 м.
- Длина кабеля 6: ≤ 10 м.
- ★ Линейная поляризация активна.
- Адаптер окончания линии.

Изолированный канал



- Общая длина кабелей между развязывающими коробками 1: ≤ 1000 м.
- Длина соединительных кабелей 6, 7 или 8: ≤ 10 м.
- ★ Линейная поляризация активна.

Каталожные номера

Соединительные и адаптирующие элементы для последовательного канала RS 485



TWD XCA ISO



TWD XCA T3RJ



LU9 GC3



TSX SCA 50



XGS Z24

Наименование	Описание	№ на рис.	Длина, м	№ по каталогу	Масса, кг
Развязывающая коробка Винтовая клеммная колодка для основного кабеля 2 x RJ45 для соединительного кабеля	- Развязка линии RS 485 (1) - Концевой адаптер линии (RC 120 Ом, 1 нФ) - Предварительная поляризация линии (2 R 620 Ом) Питание 24 В пост. тока (винтовая клеммная колодка) Монтаж на DIN-рейке шириной 35 мм	1	-	TWD XCA ISO	0,100
Соединительная коробка RJ45 для основного кабеля 2 x RJ45 для соединительного кабеля	- Концевой адаптер линии (RC 120 Ом, 1 нФ) - Предварительная поляризация линии (2 R 620 Ом) Монтаж на DIN-рейке шириной 35 мм	2	-	TWD XCA T3RJ	0,080
Распределительный блок Modbus Винтовая клеммная колодка для основного кабеля 10 x RJ45 для соединительного кабеля	Монтаж на DIN-рейке шириной 35 мм, на плате или панели (2 винта Ø 4 мм)	-	-	LU9 GC3	0,500
T-образные соединительные коробки 2 x RJ45 для основного кабеля	1 встроенный кабель с разъемом RJ45, специально для подключения преобразователя частоты Altivar	-	0,3 1	VW3 A8 306 TF03 VW3 A8 306 TF10	- -
Пассивная соединительная коробка	- Удлинение линии и подключение 1 соединительного кабеля к винтовой клеммной колодке - Концевой адаптер линии	-	-	TSX SCA 50	0,520
Линейный преобразователь RS 232C/RS 485	- Скорость до 19,2 Кбит/с - Без модемных сигналов Питание 24 В пост. тока /20 мА Монтаж на DIN-рейке шириной 35 мм	-	-	XGS Z24	0,100

(1) Развязка линии рекомендуется для расстояний > 10 м.

Логический контроллер Modicon M238

Протоколы Modbus, режима символов, Remote Link
Система соединений

Каталожные номера (продолжение)

Кабели для последовательного канала RS 485					
Наименование	Описание	№ на рис.	Длина, м	№ по каталоге	Масса, кг
Основные кабели RS 485 (двойная экранированная витая пара)	Кабели последовательного канала Modbus, поставляются без разъёмов	5	100	TSX CSA 100	5,680
			200	TSX CSA 200	10,920
			500	TSX CSA 500	30,000
Соединительные кабели Modbus RS 485	Разъёмы RJ45 на обоих концах	6	0,3	VW3 A8 306 R03	0,030
			1	VW3 A8 306 R10	0,050
			3	VW3 A8 306 R30	0,150
	Один конец с разъёмом RJ45, другой конец со свободными проводами	—	1	TWD XCA FJ010	0,060
			3	VW3 A8 306 D30	0,150
	Один конец с разъёмом mini-DIN для контроллера Twido, другой конец с разъёмом RJ45	—	0,3	TWD XCA RJ003	0,040
			1	TWD XCA RJ010	0,090
			3	TWD XCA RJ030	0,160
	Один конец с разъёмом mini-DIN для контроллера Twido, другой конец с разъёмом RJ45 (1) (2)	7	0,3	TWD XCA RJP03	0,027
				—	TWD XCA RJP03P
	Один конец с разъёмом mini-DIN для контроллера Twido, другой конец с разъёмом RJ45 Специализированный протокол программирования (2) (3)	—	0,3	TWD XCA RJP03P	0,027
				1	TWD XCA FD010
	Один конец с разъёмом mini-DIN для контроллера Twido, другой конец со свободными проводами	—	1	TWD XCA FD010	—
10				TSX CX 100	—
Соединительные кабели для связи Twido с компактным терминалом Magelis XBT N/R/RT	Один конец с разъёмом mini-DIN для контроллера, другой конец с разъёмом RJ45 для: - XBT N200/R400/RT500/511	—	2,5	XBT Z9780	0,180
			2,5	XBT Z968	0,210
Соединительные кабели для связи с компактным терминалом Magelis XBT N/R/RT	Один конец с разъёмом mini-DIN для контроллера, другой конец с 25-контактным разъёмом SUB-D для: - XBT N410/N401 - XBT R410/R411	—	2,5	XBT Z968	0,210
			3	VW3 A8 306 R30	0,150
Соединительные кабели для связи с компактным терминалом Magelis XBT N/R/RT	Разъёмы RJ45 на обоих концах для: - XBT N200/R400/RT500/511	8	3	VW3 A8 306 R30	0,150
			2,5	XBT Z938	0,210
Соединительные кабели для связи Modicon M238 с терминалом Magelis	Для разъёма RJ45 для: - XBT N200/R400 - XBT RT500/511 - XBT GT11●●/1135	9	2,5	XBT Z9980	0,150
			2,5	XBT Z9008	0,150
Концевой адаптер линии	Для разъёма RJ45 R = 120 Ом, C = 1 нФ	—	Комплект поставки: 2 шт.	VW3 A8 306 RC	0,200

Соединительные кабели для последовательного канала					
Наименование	Описание	№ на рис.	Длина, м	№ по каталогу	Масса, кг
Соединительный кабель для связи с терминалом DTE (принтер)	Кабель последовательного канала для связи с оконечным устройством (DTE) (4) Один конец с разъёмом RJ45, другой конец с 9-контактным гнездовым разъёмом SUB-D	—	3	TCS MCN 3M4F3C2	0,150
Соединительный кабель для связи с терминалом DCE (модем, преобразователь)	Кабель последовательного канала для связи с устройством «точка-точка» (DCE) Один конец с разъёмом RJ45, другой конец с 9-контактным штыревым разъёмом SUB-D	—	3	TCS MCN 3M4M3S2	0,150

- (1) Конфигурацию интегрированного порта RS 485 с параметрами протокола программирования TwidoSuite.
 (2) Обеспечивает напряжение 5 В пост. тока (через интегрированный порт RS 485 контроллера Twido) для развязывающей коробки TWD XCA ISO (не используется внешнее питание 5 В пост. тока).
 (3) Позволяет использовать интегрированный порт RS 485 с параметрами, заданными в конфигурации.
 (4) Если терминал имеет 25-контактный разъём SUB-D, закажите дополнительно адаптер TSX CTC 07 (25-контактный гнездовой разъём SUB-D / 9-контактный штыревой разъём SUB-D).

Логический контроллер Modicon M238

ПО SoMachine

Упрощение программирования и ввода в эксплуатацию
промышленного оборудования



Программная платформа SoMachine

Представление

SoMachine представляет собой программное решение для OEM-производителей, обеспечивающее разработку, конфигурирование и ввод в эксплуатацию всей системы автоматизации машины в единой программной среде, включая логику, управление движением, человеко-машинный интерфейс и соответствующие сетевые функции автоматизации.

SoMachine позволяет осуществлять программирование и ввод в эксплуатацию всех элементов гибкой и масштабируемой платформы Schneider Electric. Это всестороннее предложение для производителей комплексного оборудования, помогающее добиться оптимального выполнения всех требований, предъявляемых к промышленному оборудованию.

Гибкая и масштабируемая платформа управления включает в себя следующие компоненты:

Контроллеры:

■ Контроллеры с человеко-машинным интерфейсом:

- XBT GC;
- XBT GT/GK CANopen.

■ Логические контроллеры:

- Modicon M238;
- Modicon M258.

■ Контроллер движения:

- Modicon LMC 058.

■ Встроенная карта контроллера:

- Altivar IMC.

ЧМИ:

■ Графические панели Magelis:

- XBT GT;
- XBT GK.

SoMachine – профессиональное, эффективное и открытое программное решение с интегрированным ПО Vijeo-Designer.

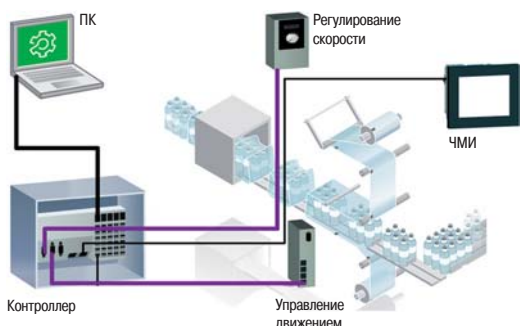
SoMachine также включает в себя средство конфигурирования и ввода в эксплуатацию устройств управления движением.

Данное ПО поддерживает все языки стандарта МЭК 61131-3, встроенные средства конфигурирования полевых шин, экспертную диагностику и отладку, а также открывает неограниченные возможности по обслуживанию и отображению данных.

SoMachine содержит проверенные, утвержденные, документированные и поддерживаемые библиотеки экспертных приложений для применения в упаковочном, подъемном и конвейерном оборудовании.

SoMachine обеспечивает:

- Один программный пакет
- Один файл проекта
- Одно кабельное соединение
- Одну операцию загрузки



Программное решение

Графический интерфейс пользователя

SoMachine обладает интуитивно-понятным наглядным интерфейсом. Представление программного решения оптимизировано так, что на каждой стадии разработки проекта пользователю предоставляются все необходимые для проектирования средства. Интерфейс пользователя не оставляет возможности пропустить что-либо во время проектирования и обеспечивает выполнение всех задач на протяжении всего цикла разработки проекта. Рабочее пространство оптимизировано настолько хорошо, что в нём отображается только самое необходимое и относящееся к текущей задаче, без какой бы то ни было избыточной информации.

Центр обучения

Из главного меню можно войти в Центр обучения, где предлагается несколько инструментов для начального ознакомления с SoMachine. В анимированном файле дается краткое описание интерфейса и концепции SoMachine. Интерактивная программа позволяет самостоятельно учиться работе с SoMachine. Кроме того, вам предлагается доступ к нескольким документированным примерам простого программирования, выполненного с помощью SoMachine.

Управление проектами

Применяемый принцип управления проектами обеспечивает возможность быстрого просмотра существующих проектов для получения необходимой информации (без необходимости открытия самих проектов).

Пользователь может создать новый проект: на основе испытанной, утвержденной и документированной архитектуры; на основе предлагаемых примеров; на основе существующего готового или незавершенного проекта. Предусмотрен быстрый доступ ко всем недавно использованным проектам.

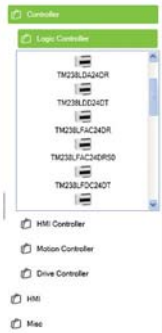


Управление проектами

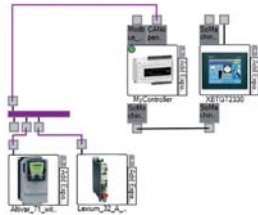
Логический контроллер Modicon M238

ПО SoMachine

Упрощение программирования и ввода в эксплуатацию
промышленного оборудования



Конфигурирование



Свойства проекта

Благодаря дружелюбному интерфейсу пользователь может легко задавать дополнительную информацию для каждого проекта. Кроме того, можно добавлять документы и картинки заказчика, а также схемы конфигураций.

Конфигурирование

С помощью графического интерфейса пользователь может легко построить собственную архитектуру и конфигурировать в ней различные устройства.

Описание архитектуры

Графический редактор позволяет собирать различные элементы методом "drag & drop". В левой части дисплея отображается каталог устройств. Он разбит на несколько разделов: Controllers (Контроллеры), HMI (ЧМИ), Miscellaneous (Разное) и Search (Поиск).

Конфигурирование устройства

Щелкнув мышью на топологической схеме интерфейса, пользователь переносится на экран конфигурации выбранного устройства.

Программирование и отладка

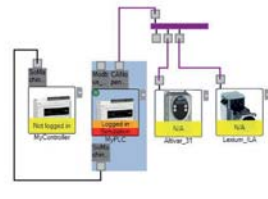
Программирование – важнейший этап проектирования, поэтому оно должно выполняться с максимальной эффективностью. Расширенные функции ЧМИ и управления отвечают всем требованиям OEM-производителей, касающихся систем контроля и отображения данных. Для отладки и проверки работы используются такие средства, как моделирование, пошаговое исполнение, поиск точек возможного прерывания, трассировка.

Ввод в эксплуатацию

Для упрощения и облегчения диагностики предусмотрено меню ввода в эксплуатацию, позволяющее пользователю контролировать текущее состояние архитектуры. На топологической схеме конфигурации показывается, вошел ли пользователь в систему, а также работают ли устройства, или не работают.



Ввод в эксплуатацию



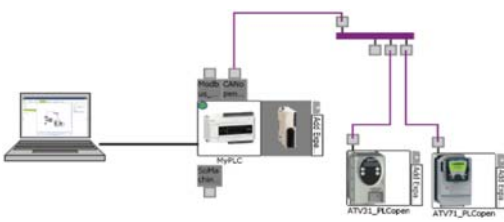
Документация

Поскольку печатная документация имеет очень большое значение, вам дается возможность создания собственного отчета о выполнении проекта. Вы можете:

- выбрать пункты, которые должен включать проект;
- организовать разделы;
- задать ориентацию страниц;
- запустить печать.

Прозрачность (1)

SoMachine поддерживает Device Type manager (DTM) – менеджер класса устройств, содержащий field device tool (FDT) – инструментарий для полевых устройств. Благодаря представлению полевого устройства в SoMachine с помощью менеджера DTM, вам обеспечивается возможность прямой связи через SoMachine с каждым отдельным устройством, контроллером и полевой шиной CANopen; в результате чего устраняется потребность в проводах для выполнения отдельных кабельных соединений. Уникальная среда SoMachine позволяет переводить удаленные устройства в автономный и сетевой режим.



Прозрачность

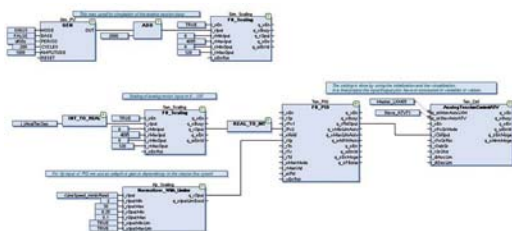
Библиотеки специализированных приложений OEM (библиотеки AFB)

Возможности SoMachine могут быть расширены с помощью информации, содержащейся на дополнительном компакт-диске. Там содержатся проверенные, утвержденные, документированные и поддерживаемые библиотеки экспертных приложений, предназначенные для множества OEM-применений. Простая конфигурация библиотек ускоряет процессы разработки, ввода в эксплуатацию, монтажа, поиска и устранения неисправностей. Данные библиотеки предназначены для следующих областей применения:

- Упаковка
- Подъем грузов
- Конвейерная транспортировка

Проверенные, утвержденные и документированные конфигурации (TVDA)

SoMachine предлагает разнообразные предварительно подготовленные проекты с готовыми к применению конфигурациями, которые можно легко адаптировать к требованиям заказчика. Некоторые из них являются типовыми (TVDA), характерными для конфигураций контроллеров. На компакт-диске Solution extension, расширяющем SoMachine, представлены другие ориентированные на готовые конфигурации решения.



Функциональные блоки приложений

(1) Со второго квартала 2011 г.

Характеристики SoMachine

Обзор

<p>Языки программирования стандарта МЭК 61131-3</p>	<ul style="list-style-type: none"> ■ Язык списка инструкций (IL) ■ Язык лестничных диаграмм (LD) ■ Язык последовательных функциональных схем (SFC) ■ Язык структурированного текста (ST) ■ Язык схем функциональных блоков (FBD) ■ Язык непрерывных функциональных схем (CFC)
<p>Службы программирования контроллера</p>	<ul style="list-style-type: none"> ■ Многозадачность: Mast, Fast, Event ■ Функции (Func) и Функциональные блоки (FBs) ■ Тип элемента данных (DUTs) ■ Онлайн-изменения ■ Окна просмотра ■ Графический мониторинг переменных (трассировка) ■ Точки прерывания, пошаговое исполнение ■ Моделирование ■ Визуализация для настройки приложения и промышленного оборудования
<p>Службы на основе ЧМИ</p>	<ul style="list-style-type: none"> ■ Графические библиотеки, содержащие более 4000 2D- и 3D-объектов. ■ Простые объекты рисования (точки, линии, прямоугольники, эллипсы и т.п.) ■ Предварительно конфигурируемые объекты (кнопки, выключатели, диаграммы и т.п.) ■ Рецепты (32 группы по 256 рецептов до 1024 ингредиентов в каждом) ■ Таблицы операций ■ Аварийные сигналы ■ Печать ■ Java-сценарии ■ Поддержка мультимедийных файлов: .wav, .png, .jpg, .emf, .bmp ■ Тренды переменных
<p>Службы движения</p>	<ul style="list-style-type: none"> ■ Конфигурирование и ввод в эксплуатацию встроенных устройств ■ Редактор профилей CAM ■ Запись образцов трасс ■ Библиотеки функциональных блоков движения и управления для инверторов, сервоприводов и шаговых приводов ■ Экраны отображения
<p>Глобальные службы</p>	<ul style="list-style-type: none"> ■ Доступ и профиль пользователя ■ Печать проектной документации ■ Сравнение проектов (контроль) ■ Совместное использование на основе механизма публикации/подписки ■ Управление версиями библиотек
<p>Встроенные конфигуризаторы полевых шин</p>	<ul style="list-style-type: none"> ■ Сетевое управление: <ul style="list-style-type: none"> <input type="checkbox"/> Последовательный интерфейс Modbus <input type="checkbox"/> Modbus TCP ■ Полевая шина: <ul style="list-style-type: none"> <input type="checkbox"/> CANopen <input type="checkbox"/> CANmotion <input type="checkbox"/> AS-интерфейс ■ Подключение: <ul style="list-style-type: none"> <input type="checkbox"/> Profibus-DP <input type="checkbox"/> Ethernet IP
<p>Библиотеки экспертных приложений и решений</p>	<ul style="list-style-type: none"> ■ Функциональные блоки PLCopen для управления движением <ul style="list-style-type: none"> <input type="checkbox"/> Пример: MC_MoveAbsolute, MC_CamIn, ServoDrive, ... ■ Функциональные блоки для упаковочных машин <ul style="list-style-type: none"> <input type="checkbox"/> Пример: аналоговое управление натяжением пленки, управление дисковым ножом, управление боковым положением пленки, ... ■ Функциональные блоки для транспортировочных конвейеров <ul style="list-style-type: none"> <input type="checkbox"/> Пример: слежение, поворотный стол, конвейер, ... ■ Функциональные блоки для приводов подъемных механизмов <ul style="list-style-type: none"> <input type="checkbox"/> Пример: предотвращение раскачки груза, перекоса кранов, синхронизация приводов подъема, ...

Логический контроллер Modicon M238

ПО SoMachine

Упрощение программирования и ввода в эксплуатацию
промышленного оборудования

Предложение продукта

Программное обеспечение SoMachine поставляется на DVD-диске. Это ПО ориентировано на продукт: оно обеспечивает все функциональные возможности SoMachine для типовых аппаратных средств (M238, M258, XBT GC) и типовых конфигураций TVDA.

Функциональные возможности решений SoMachine устанавливаются при помощи компакт-диска Solution extension. На диске представлены все совместимые с SoMachine аппаратные средства для решений, а также все библиотеки специализированных приложений и конфигурации TVDA.

Характеристики продукта

■ ПО SoMachine доступно на 6 языках:

- Английский
- Французский
- Немецкий
- Итальянский
- Испанский
- Упрощенный китайский

■ Системные требования:

- Процессор: Pentium 3 – 1,2 ГГц и выше
- Оперативная память: 2 Гбайт; рекомендуется: 3 Гбайт
- Жесткий диск: 3,5 Гбайт; рекомендуется: 4 Гбайт
- Операционная система: Windows XP Professional, Windows Vista 32-разрядная
- Привод: читающий DVD
- Дисплей: разрешение 1024 x 768 пикселей и более
- Периферийные устройства: мышь или совместимое координатно-указательное устройство
- Периферийные устройства: подключение через USB порт
- Web-доступ: для регистрации в сети необходим доступ в Интернет

■ Документация поставляется в электронном виде: кроме файлов в формате pdf, на диске имеется система помощи он-лайн.

ПО SoMachine

Поддерживаемые контроллеры	Конфигурации TVDA	№ по каталогу	Масса, кг
M238 M258 LMC058 XBT GC XBT GT/GK с управлением	Оптимизированная HW XBT GC, Оптимизированная HW M238, Оптимизированная CANopen M238, Оптимизированная AS-Interface M238, Оптимизированная CANopen XBT GC/GT/GK, Производительная HW M258, Производительная CANopen M258 Производительная CANmotion LMC058	MSD CHNSFUV20	–

Расширение решения SoMachine Solution extension

Дополнительные контроллеры	Дополнительные конфигурации TVDA	Дополнительные библиотеки	№ по каталогу	Масса, кг
M238S M258S LMC058S XBT GCS XBT GT/GK с управлением типа S Altivar IMC	Оптимизированная CANopen Altivar IMC Производительная CANmotion LMC058 Оптимизированная CANopen M238, подъемное оборудование Производительная CANmotion LMC058, конвейерная транспортировка	Подъемное оборудование Конвейерная транспортировка Упаковка	MSD CHNSFUSOV20 (1)	–

(1) За данной версией обращайтесь в представительство Schneider Electric.

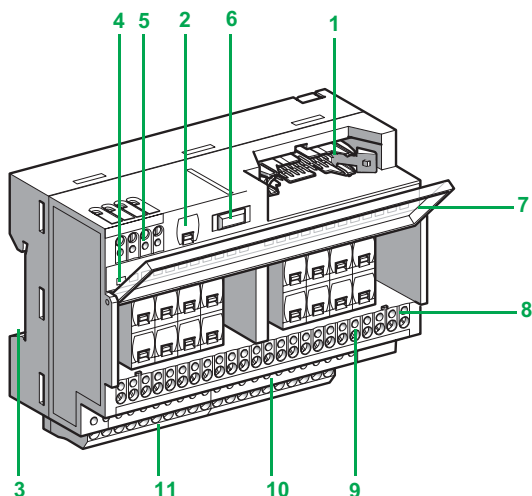
Логический контроллер Modicon M238

Системы быстрого монтажа Modicon Telefast ABE 7
Клеммные колодки для модулей расширения дискретных входов/выходов

<p>Применение</p>	<p>Клеммные колодки для дискретных входов/выходов</p>		<p>Клеммные колодки для дискретных выходов</p>	
<p>Совместимость</p>	<p>Модули расширения входа/выхода Modicon M238/Modicon OTB с разъемом HE 10 TM2 DDI 16DTK/32DTK и TM2 DDO 16DTK/32DTK</p>			
<p>Тип реле</p>	<p>–</p>		<p>Электромеханические, встроенные</p>	
<p>Напряжение цепи управления</p>	<p>24 В пост. тока</p>			
<p>Выходное напряжение</p>	<p>24 В пост. тока</p>		<p>5-30 В пост. тока, 250 В пер. тока (электромеханические)</p>	
<p>Ток на канал</p>	<p>Вход 5 мА</p> <p>Выход –</p>	<p>–</p> <p>0,1 А</p>	<p>–</p> <p>3 А</p>	
<p>Модульность</p>	<p>16 входов</p>		<p>16 выходов</p>	
<p>Тип входов/ выходов</p>	<p><input type="checkbox"/> 16 входов (1 общая точка/16 каналов)</p>	<p><input type="checkbox"/> 16 входов (1 общая точка/16 каналов)</p>	<p><input type="checkbox"/> 16 выходов с плавкими предохранителями Диодная индикация</p>	<p><input type="checkbox"/> 16 релейных выходов (электромеханические) 1 НО (1 общая точка/4 канала)</p>
<p>Количество клемм на канал</p>	<p>2 3 с дополнительным клеммником</p>			
<p>Соединение с контроллером</p>	<p>Контактный разъем HE 10 , 20 каналов</p>			
<p>Совместимость</p>	<p>Винтовые</p>			
<p>Тип клемм</p>	<p>ABE 7E16EPN20</p>	<p>ABE 7E16SPN20</p>	<p>ABE 7E16SPN22</p>	<p>ABE 7E16SRM20</p>
<p>Страница</p>	<p>80</p>			

Логический контроллер Modicon M238

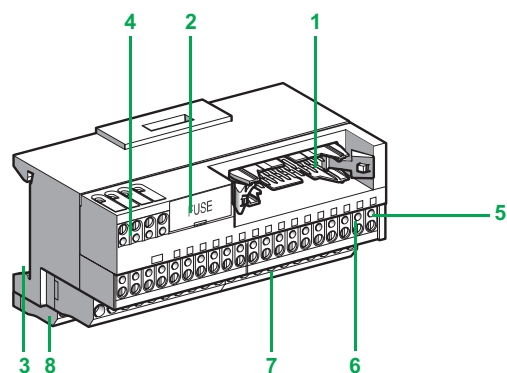
Системы быстрого монтажа Modicon Telefast ABE 7
Клеммные колодки для модулей расширения дискретных входов/выходов



Описание

Клеммные колодки ABE 7E16SRM20 и ABE 7E16SPN22

- 1 20-контактный разъем HE 10 для ABE 7E16●●●●●, 26-контактный разъем HE 10 для ABE 7B20●●●●●)
- 2 Предохранители 24 В пост. тока
- 3 Крепеж для монтажа на рейку
- 4 Светодиодная индикация состояния каналов (только ABE 7E16SPN22)
- 5 Клеммник питания 24 В пост. тока
- 6 Пружинный разъединитель контакта 0 В (только ABE 7E16SPN22)
- 7 Описание на крышке: маркировка пользователя снаружи и подключение клемм внутри, доступ к плавким предохранителям для каждого канала (только для ABE 7E16SPN22)
- 8 Контрольная точка для разъема Ø 2,3 мм
- 9 Верхний клеммник для подключения сигналов
- 10 Нижний клеммник для подключения общих проводов
- 11 Дополнительный съемный клеммник с 20 винтовыми клеммами

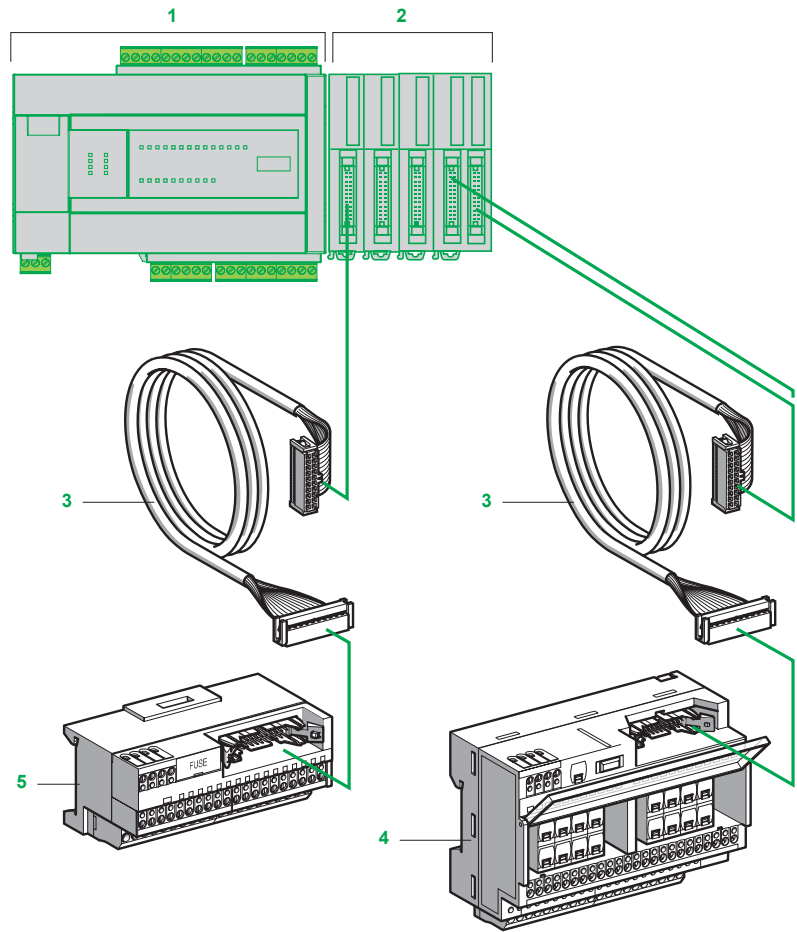


Клеммные колодки ABE 7E16EPN20 и ABE 7E16SPN20

- 1 20-контактный разъем HE 10
- 2 Предохранители 24 В пост. тока
- 3 Крепеж для монтажа на рейку
- 4 Клеммник питания 24 В пост. тока
- 5 Контрольная точка для разъема Ø 2,3 мм
- 6 Верхний клеммник для подключения сигналов
- 7 Нижний клеммник для подключения общих проводов
- 8 Дополнительный съемный клеммник с 20 винтовыми клеммами

Логический контроллер Modicon M238

Системы быстрого монтажа Modicon Telefast ABE 7
Предложение для быстрого монтажа



- 1 Контроллер Modicon M238
- 2 Модули входов/выходов с 20-контактным разъемом HE 10. Доступное количество точек входа/выхода: от 16 до 32
- 3 Кабель **ABF T20E●●0**, снабженный 20-контактными разъемами HE 10 с каждого конца, длиной 0,5, 1, 2 и 3 м (AWG 28/0,08 мм²)
- 4 16-канальная клеммная колодка **ABE 7E16SPN22** или **ABE 7E16SRM20** для модулей расширения выходов
- 5 16-канальная клеммная колодка **ABE 7E16EPN20** или **ABE 7E16SPN20** для модулей расширения входов/выходов

Совместимость с модулями расширения входов/выходов

		Модули расширения дискретных входов/выходов	
		Входы	Выходы
Тип разъема		TM2 DDI 16DK (16 входов) TM2 DDI 32DK (32 входа)	TM2 DDO 16TK (16 выходов) TM2 DDO 32TK (32 выхода)
		20-контактный разъем HE 10	
Подключение к модулям расширения входов/выходов		ABF T20E●●0 (20-контактный разъем HE 10)	
Клеммные колодки для пассивного подключения			
16 каналов	ABE 7E16EPN20		
	ABE 7E16SPN2●		
Колодки выходного адаптера			
16 каналов	ABE 7E16SRM20		

Возможные сочетания

Логический контроллер Modicon M238

Системы быстрого монтажа Modicon Telefast ABE 7
Соединительные клеммные колодки для модулей расширения
дискретных входов/выходов

Характеристики среды		ABE 7E16●PN20		ABE 7E16SPN2/SRM20	
Сертификаты			UL, CSA		
Степень защиты	В соответствии с МЭК 60529		IP 2X		
Защитная обработка			"TC"		
Защита от нагретых проводов	В соответствии с МЭК 60695-2-11	°C	750: затухание < 30 с		
Ударопрочность	В соответствии с МЭК 60068-2-27	мс	11 (полусинусоидальная волна) 15 g (ускорение)		
Виброустойчивость	В соответствии с МЭК 60068-2-6	Гц	10-150 2 g (ускорение)		
Устойчивость к электростатическому разряду	В соответствии с МЭК 61000-4-2		Уровень 3		
Устойчивость к радиополям	В соответствии с МЭК 61000-4-3	В/м	10 (80 МГц - 2 ГГц), уровень 3		
Невосприимчивость к токам неустановившегося режима	В соответствии с МЭК 61000-4-4		Уровень 3		
Устойчивость к скачкам тока	В соответствии с МЭК 61000-4-5	мкс	1,2/50 - 8/20		
Температура окружающей среды	В соответствии с МЭК 61131-2	°C	При работе: от - 5 до + 60 При хранении: от - 40 до + 80		
Испытанное напряжение изоляции (в течение 1 мин)	Клеммники/монтажные рейки	кВ	2		
Категория перенапряжения	В соответствии с МЭК 60664-1		Категория II		
Степень загрязнения	В соответствии с МЭК 60664-1		2		
Монтаж	В соответствии с МЭК 60715		На стандартную DIN-рейку L-г высотой 15 мм, шириной 35 мм		
Подключение	Гибкий кабель без наконечника	мм ²	0,14-2,5		—
		AWG	26-14		—
	Гибкий кабель с наконечника	мм ²	0,09-1,5		2 кабеля Ø 0,09-0,75
		AWG	28-16		2 кабеля Ø 28-20
	Жесткий кабель	мм ²	0,14-2,5		2 кабеля Ø 0,12-1,5
		AWG	26-12		2 кабеля Ø 28-16
Момент затяжки		Н·м	0,6 (плоская отвертка 3,5 мм)		
Характеристики питания (со стороны контроллера)					
Напряжение питания	В соответствии с МЭК 61131-2	В	19-30, ном. напряжение 24 В пост. тока		
Максимальный ток на колодку		А	2		
Падение напряжения на предохранителе		В	0,3		
Защита от перегрузки и короткого замыкания	Встроенный плавкий предохранитель	А	2		
Характеристики схемы управления для 1 канала (со стороны датчика/контроллера)					
Тип колодки	ABE 7	Пассивные клеммные колодки для дискретных сигналов		Клеммные колодки с твердотельными реле	
		E16EPN20	E16SPN2●	E16SRM20	
Количество каналов	Пассивный вход	16	—	—	
	Пассивный выход	—	16	—	
	Релейный выход	—	—	16	
Номинальное напряжение Ue		В	24 пост. тока		
Мин./макс. напряжение	В соответствии с МЭК 61131-2	В	20,4/26,4 пост. тока	20,4/28,8 пост. тока	19/30 пост. тока
Внутренний ток на канал при Ue	Пассивный выход	мА	—	— 3,2 для ABE 7 E16SPN22	—
Состояние 1	Релейный выход	В	—		16,8
Состояние 0	Релейный выход	В	—		2
Соответствие	МЭК 61131-2		Тип 1	—	—

Логический контроллер Modicon M238

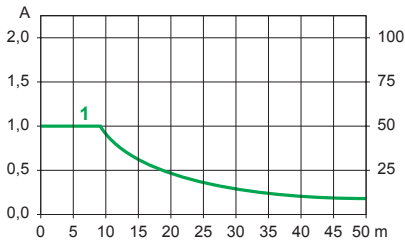
Системы быстрого монтажа Modicon Telefast ABE 7
Соединительные клеммные колодки для модулей расширения
дискретных входов/выходов

Характеристики выходной схемы (со стороны исполнительного механизма)						
Тип колодки	ABE 7		Пассивные клеммные колодки для дискретных сигналов		Клеммные колодки с твердотельными реле E16SRM20	
			E16EPN20	E16SPN2●		
Количество каналов	Пассивный выход		–	16	–	
	Релейный выход		–	–	16	
Размещение контакта			–		1 НО реле	
Номинальное напряжение Ue	Пассивный выход	B	24 пост. тока		–	
	Релейный выход	B	–		5-30 пост. тока	
		B	–		110-250 пер. тока	
Ток переключения на канал входа/выхода	Пассивный выход	mA	15/–	–/100	–	
	Релейный выход	A	–		3	
Максимальный ток на общую точку	Пассивный выход	A	–		1,6	
	Релейный выход	A	–		5	
Номинальный рабочий ток (при t y 60 °C) для 500 000 операций	DC 12	A	–		–/3	
	DC 13	A	–		–/0, 5	
	AC 12, реле	A	–		2	
	AC 15, реле	A	–		0,4	
Минимальный ток		mA	–		–/100	
Номинальное напряжение изоляции		B	Без изоляции		300	
Максимальное время отклика	Переход из 0 в 1	Релейный выход	мс	–		5
	Переход из 1 в 0	Релейный выход	мс	–		2,5
Предохранитель	МЭК 61131-2	mA	–	– 315 для ABE 7 E16SPN22	–	
Другие характеристики (при температуре окружающей среды 20 °C)						
Тип колодки	ABE 7		Пассивные клеммные колодки для дискретных сигналов		Клеммные колодки с твердотельными реле E16SRM20	
			E16EPN20	E16SPN2●		
Допустимый ток утечки без свечения светодиода канала		mA	–	– 1,5 для ABE 7 E16SPN22	–	
Допустимый скачок напряжения (1,2/50)	Релейный выход	kB	–		6	
Частота переключения	Релейный выход	Гц	–		20	
Механическая износостойкость	Миллионы коммутационных циклов		–		20	

Логический контроллер Modicon M238

Системы быстрого монтажа Modicon Telefast ABE 7
Соединительные клеммные колодки для модулей расширения дискретных входов/выходов

График определения типа и длины кабеля в зависимости от тока

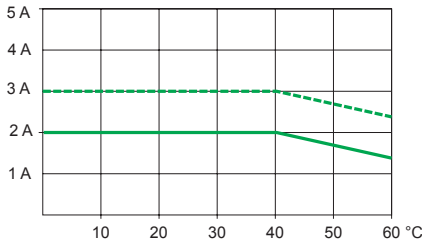


1 Кабели ABF T2●●●●● с.с.а. 0.08 мм² (AWG 28)

Графики изменения температуры

ABE E11SRM20, ABE 7E16SRM20

6 выходов электромеханических реле



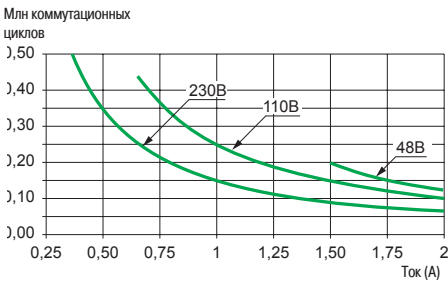
— Задействовано 100 % каналов
- - - Задействовано 50 % каналов

Электрическая износостойкость (в миллионах коммутационных циклов, в соответствии с МЭК 60947-5-1)

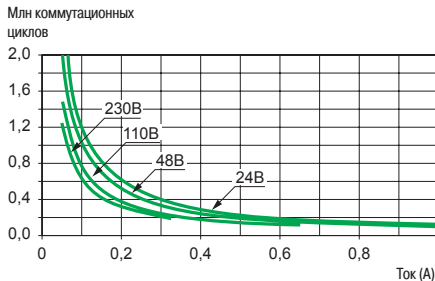
ABE 7E16SRM20

Нагрузка постоянного тока

Кривые для DC 12 (1)

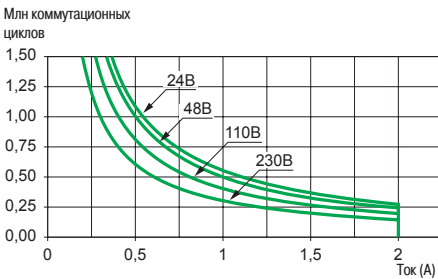


Кривые для DC 13 (2)

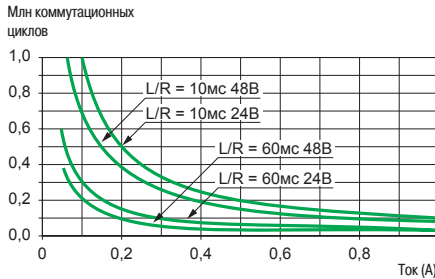


Нагрузка переменного тока

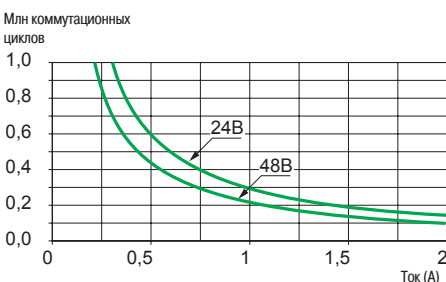
Кривые для AC 12 (3)



Кривые для AC 14 (4)



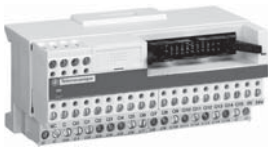
Кривые для AC 15 (5)



- (1) DC 12: управление резистивными нагрузками и транзисторными нагрузками, изолированными оптопарой, $L/R \leq 1$ мс.
- (2) DC 13: управление электромагнитами, $L/R \leq 2 \times (U_e \times I_e)$ в мс, U_e : номинальное напряжение, I_e : номинальный ток (с защитным диодом на нагрузке).
Графики DC 12 применительно к количеству миллионов коммутационных циклов используются с коэффициентом 0,9).
- (3) AC 12: управление резистивными нагрузками и транзисторными нагрузками изолированными оптопарой, $\cos \varphi \geq 0,9$.
- (4) AC 14: управление малыми электромагнитными нагрузками ≤ 72 ВА, включение: $\cos \varphi = 0,3$, отключение: $\cos \varphi = 0,3$.
- (5) AC 15: управление электромагнитными нагрузками > 72 ВА, включение: $\cos \varphi = 0,7$, отключение: $\cos \varphi = 0,4$.

Логический контроллер Modicon M238

Системы быстрого монтажа Modicon Telefast ABE 7
Соединительные клеммные колодки для модулей расширения
дискретных входов/выходов



ABE 7E16EPN20



ABE 7E16SRM20

Каталожные номера

Для модулей расширения

Кол-во входов	Тип входов	Совместимость	Индикация	Предохранитель	№ по каталогу	Масса, кг
16	24 В пост. тока (приемник)	TM2 DDI16DK, TM2 DDI32DK	Нет	Нет	ABE 7E16EPN20	0.430

Кол-во выходов	Тип выходов	Совместимость	Индикация	Предохранитель	№ по каталогу	Масса, кг
16	24 В пост. тока (источник)	TM2 DDO16TK, TM2 DDO32TK	Нет	Нет	ABE 7E16SPN20	0.450
			Да	Да	ABE 7E16SPN22	0.450
	24 В пост. тока/ 250 В пер. тока, 3 А (реле)	TM2 DDO16TK, TM2 DDO32TK	Нет	Нет	ABE 7E16SRM20	0.430

Соединительные кабели для модулей расширения

Тип сигнала	Совместимость	Тип разъема		Калибр/ С.с.а.	Длина (1)	№ по каталогу	Масса, кг
		Twido	Telefast				
Дискретные входы/выходы	TM2 DDI16DK, TM2 DDI32DK, TM2 DDO16TK, TM2 DDO32TK	26-контактный HE 10	26-контактный HE 10	AWG 28 0.08 мм ²	0,5 м	ABF T20E050	0.060
					1 м	ABF T20E100	0.080
						ABF T20E200	0.140

Принадлежности

Наименование	Кол-во шунтированных клемм	Характеристики	Комплект поставки, шт.	№ по каталогу	Масса, кг
Дополнительный клеммник	20	—	5	ABE 7BV20	0.060
	12 + 8	—	5	ABE 7BV20TB	0.060
Плавкие предохранители 5 x 20, 250 В, UL	—	0.125 А	10	ABE 7FU012	0.010
		0.315 А	10	ABE 7FU030	0.010
		1 А	10	ABE 7FU100	0.010
		2 А	10	ABE 7FU200	0.010

(1) Если необходима длина > 2 м, обращайтесь в Schneider Electric.

Отдельные компоненты

Наименование	Тип	Совместимость	№ по каталогу	Масса, кг
Разъем (поставка по 5 шт.)	Гнездовой 26-контактный разъем HE 10	TM2 DDI16DK, TM2 DDI32DK, TM2 DDO16DK, TM2 DDO32DK	TWD FCN2K20	—
Винтовые клеммные колодки (поставка по 2 шт.)	10-контактные	TM2 DDI●DT, TM2 DAI8DT, TM2 DDO8●T, TM2 DRA●RT	TWD FBT2T10	—
	11-контактные	TM2 DMM8DRT, TM2 AMI●●T, TM2 ARI8HT	TWD FBT2T11	—

Наименование	Совместимость	Тип разъема		Калибр/ С.с.а.	Длина, м	№ по каталогу	Масса, кг
		Twido	Другие устройства				
Кабель для дискретных входов/выходов	TM2 DDI16DK, TM2 DDI32DK, TM2 DDO16DK, TM2 DDO32DK	26-контактный разъем HE 10	Без разъема	AWG 22 0,035 мм ²	3	TWD FCW30K	0,405
					5	TWD FCW50K	0,670
Готовый кабель	20 проводников	—	—	AWG 28 0,08 мм ²	20	ABF C20R200	1,310

Логический контроллер Modicon M238

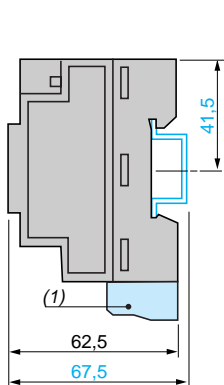
Системы быстрого монтажа Modicon Telefast ABE 7
Соединительные клеммные колодки для модулей расширения
дискретных входов/выходов

Размеры

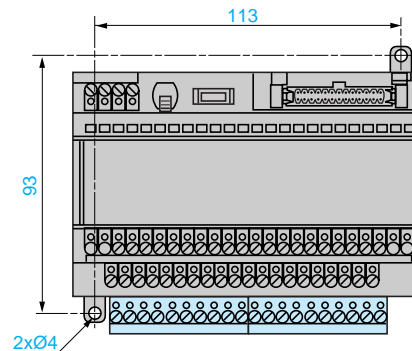
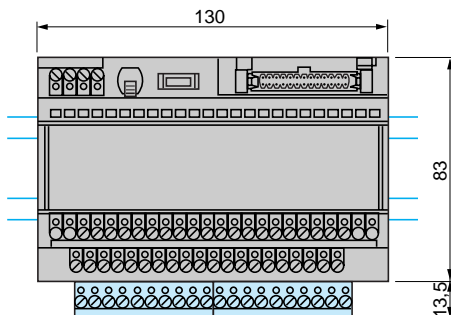
ABE 7E16SPN22, ABE 7E16SRM20

Монтаж на DIN-рейку \perp , Ш = 35 мм

Винтовое крепление (выдвигающиеся проушины)

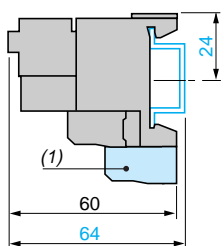


(1) ABE 7BV20, ABE 7BV20TB.

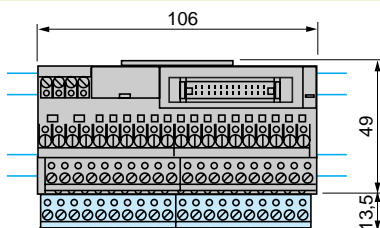


ABE 7E16EPN20, ABE 7E16SPN20

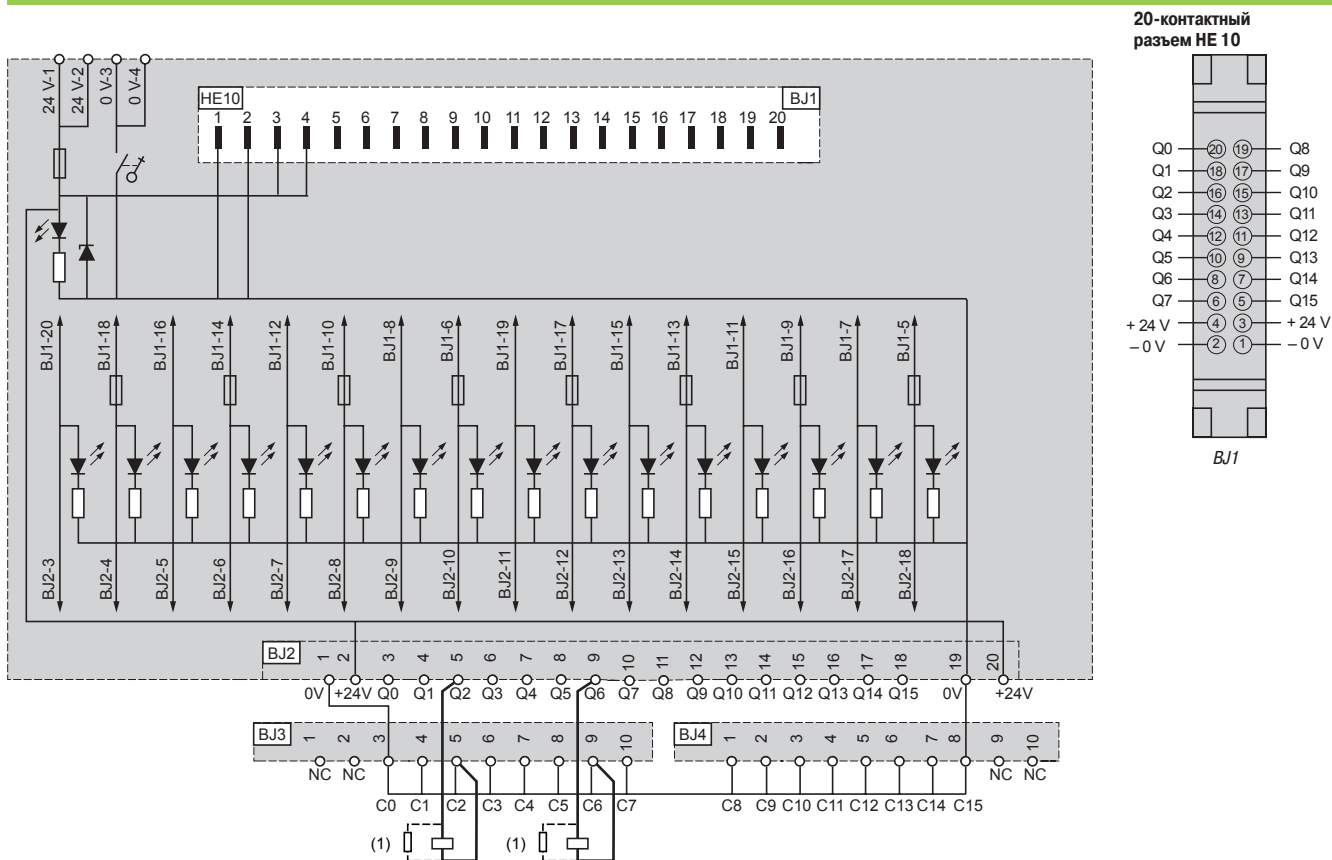
Монтаж на DIN-рейку \perp , Ш = 35 мм



(1) ABE 7BV20, ABE 7BV20TB.



ABE 7E16SPN22



(1) Пример подключения выхода.
При подключении индуктивной нагрузки включается диод или варистор.

Логический контроллер Modicon M238

Модули дискретных входов и индуктивные датчики
приближения OsiSense® XS

Индуктивные датчики OsiSense® XS		Логический контроллер		Модули расширения вх./вых.		
		TM238 LDD24DT, TM238 LDA24DR, TM238 LFDC24DT, TM238 LFAC24DR		TM2 DDI8DT		
		6 входов	8 входов быстрого счетчика	8 входов		
		24 В пост. тока, приемник/источник	24 В пост. тока, приемник	24 В пост. тока, приемник/источник		
		Тип 1	Тип 1	Тип 1		
2-проводные	~	XS1●●BLFA				
		XS7/8 C40FP				
		XS7 J/F				
		XS7 C/D/E				
	~/-	XS5 D/C A/B				
		XS7 T4DA				
		XS8 C/D/E				
		XS1/2 M●●M				
		XS6●●B1/B4M				
		XS2●●S/AMA				
		XS4 230				
		XSAV●V1●801				
XS7/8 C40M						
XS7/8G12MA						
3-проводные	PNP	XS8 C/D/E A1P				
		XS7 C/D/E/J/F A1P				
		XS1 P 349				
		XS5 B1P				
		XS4 P 340				
		XS2●●S/AAP●				
		XS1/2 N06 P				
		XS1/2 L/N 04/05 P				
		XS6●●B1/4P				
		XS4 P 370				
		XS6 B2P				
		XS1/2●●A/BLP				
		XS1/208A/BLP				
		XS1 M18PAS4/20				
		XSAV1●373				
		XS7/8 G12P 140				
		4-проводные НО + НЗ	PNP	XS7/8 G12P 440		
				XS7/8 C40P 440/9		
XS1/2 L/M/N P 410						
3-проводные	NPN	XS8 C/D/E A1N				
		XS7 C/D/E/J/F A1N				
		XS1 N 349				
		XS5 B1N				
		XS4 N 340				
		XS2●●S/AAN●				
		XS1/2 N06 N				
		XS1/2 L/N 04/05 N				
		XS6●●B1/4N				
		XS4 N 370				
		XS6 B2N				
		XS1/2●●A/BLN				
XS1/208A/BLN						
XS7/8 G12N 140						
4-проводные НО + НЗ	NPN	XS7/8 G12N 440				
		XS7/8 C40N 440/9				
		XS1/2 L/M/N N 410				
4-проводные программные НО/НЗ	PNP + NPN	XS1/2 M●●KP				
	PNP + NPN Фактор 1	XS KP M40				

Совместимые

Не совместимые

Логический контроллер Modicon M238

Модули дискретных входов и фотоэлектрические датчики
OsiSense® XU

Фотоэлектрические датчики OsiSense® XU			Логический контроллер		Модули расширения вх./вых.
			TM238 LDD24DT, TM238 LDA24DR, TM238 LFDC24DT, TM238 LFAC24DR		TM2 DDI8DT
			6 входов	8 входов быстрого счетчика	8 входов
			24 В пост. тока, приемник/источник	24 В пост. тока, приемник	24 В пост. тока, приемник/источник
			Тип 1	Тип 1	Тип 1
2-проводные п/п выход	~ / ---	XULA XU2/5/8/9M			
3-проводные	PNP	XUB0/1/2/4/5/9/ P S XUM 1/5/6/9 P XUK 1/2/5/9 P XUX 1/2/5/9 P XUB0/1/2/4/5/9/ P S XUM2 P XUM●A●PCN●● XUM●B●●PN●● XUM0 P XUD A●P XULH XUAH XUBT P XU1/9/5N18P● XU2P●●DL XU2N18P● XUVH XUKC1P XURC3/4P XUKR1P XU5M18U1 XUY LCCLAR●●P XUY B/P ●●CO P			
3-проводные	NPN	XUB0/1/2/4/5/9/ N S XUM1/5/6/9 N XUK1/2/5/9 N XUX1/2/5/9 N XUM2 N XUM●A●NCN●● XUM●B●●N N●● XUM0 N XUD A●N XULJ XUAJ XUBT N XU1/9/5N18N● XU2N18N● XUVJ XUKC1N XURC3/4N XUKR1N XUY LCCLAR●●N XUY B/P ●●CO N			
3-проводные	PNP/NPN	XUC9/8AK XUK8AK XUC2AK XUK0AKS XUX0AKS XUKT1K XURU1 XURK0 XURK1 XUY PS XUY P 952/4 S			
4-проводные	PNP + NPN	XUMW1K XUY FAL/P/B XUY F XUVF 30/60 XUY/Y F 120/180/250 XUVK			

Совместимые

Не совместимые

Логический контроллер Modicon M238

Модули дискретных входов и энкодеры OsiSense® XG

Энкодеры OsiSense® XG	Логический контроллер		Модули расширения вх./вых.
	TM238 LDD24DT, TM238 LDA24DR, TM238 LFDC24DT, TM238 LFAC24DR		TM2 DD18DT
	6 входов	8 входов быстрого счетчика	8 входов
	24 В пост. тока, приемник/источник	24 В пост. тока, приемник	24 В пост. тока, приемник/источник
	Тип 1	Тип 1	Тип 1
Инкрементальный энкодер	5V, RS 422	XCC 14●●●●R	RS 422 (5 В)
	Двухтактный 11...30 В	XCC 14●●●●K	
	5V, RS 422	XCC 19●●●●RN	RS 422 (5 В)
	Двухтактный 11...30 В	XCC 19●●●●KN	
	5V, RS 422	XCC 15●●●●X	RS 422 (5 В)
	Двухтактный 11...30 В	XCC 15●●●●Y	
	5V, RS 422	XCC 15●●●●M●●●X	RS 422 (5 В)
	Двухтактный 11...30 В	XCC 15●●●●M●●●Y	
Абсолютный энкодер	Двухтактный 11...30 В	XCC 25●●●●KB (N) / KG (N)	
	SSI выход 13 или 25 бит	XCC 25●●●●SB (N) / SG (N)	SSI
	Двухтактный 11...30 В	XCC 29●●●●KB (N) / KG (N)	
	SSI выход 13 или 25 бит	XCC 29●●●●SB (N) / SG (N)	SSI
	SSI выход 13 или 25 бит	XCC 35●●●●SB (N) / SG (N)	SSI
		XCC 39●●●●SB (N) / SG (N)	SSI
	11...30 В, CanOpen	XCC 35●●●●CB	(CanOpen)
	11...30 В, Profibus	XCC 35●●●●FB	(Profibus)

Совместимые

Не совместимые

Совместимые при макс. частоте --- 110 Гц

						Модули счетчика
TM2 DAI8DT	TM2 DDI16DT	TM2 DDI16DK	TM2 DDI32DK	TM2 DMM8DRT	TM2 DMM24DRF	TM200 HSC 206DT/DF
8 входов	16 входов	16 HE10 входов	32 HE10 входов	4 входов	16 входов с пружинными клеммами	3 клеммы быстродействующих входов
120 В пер. тока	24 В пост. тока, приемник/источник	24 В пост. тока, приемник/источник	24 В пост. тока, приемник/источник	24 В пост. тока, приемник/источник	24 В пост. тока, приемник/источник	24 В пост. тока, приемник
Тип 1	Тип 1	Тип 1	Тип 1	Тип 1	Тип 1	Тип 1
						RS 422 (5 В)
						RS 422 (5 В)
						RS 422 (5 В)
						RS 422 (5 В)
						SSI
						SSI
						SSI
						SSI
						(CanOpen)
						(Profibus)

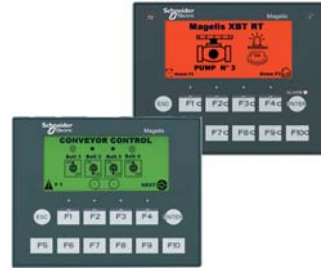
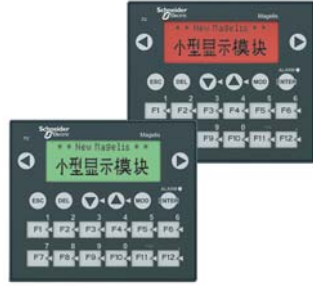
Логический контроллер Modicon M238

Диалоговые терминалы оператора Magelis
Компактные панели

Назначение		Отображение графических страниц	
Тип терминала		Компактные сенсорные терминалы	
			
Дисплей	Тип	ЖКИ STN, монохромный (200 x 80 точек), с подсветкой - зеленый, оранжевый и красный, или - белый, розовый или красный.	ЖКИ, TFT, цветной QVGA (320 x 240 точек)
	Размер	3,4" (монохромный)	3,5" (цветной) 5,7" (цветной)
Ввод данных		Посредством сенсорного экрана	
Емкость памяти	Приложения	16 Мб, flash-память	
	Расширение	-	
Функции	Максимальное количество страниц	Ограничено емкостью внутренней flash-памяти EPROM	
	Кол-во переменных на странице	Не ограничено	
	Представление переменных	Алфавитно-цифровое, растровое, гистограммы, индикатор уровня, тренды, кнопки, световые индикаторы	
	Рецепты	32 группы из 64 рецептов	
	Тренды	Есть, с журналом	
	Журнал аварийных сигналов	Есть	
	Часы реального времени	Доступ к часам ПЛК	
Сигнальное реле	-		
Зуммер	Есть		
Коммуникационные возможности	Асинхронный последовательный порт	RS 232C / RS 485	
	Загружаемые протоколы	Uni-TE, Modbus и протоколы для ПЛК сторонних производителей: Allen-Bradley, Omron, Mitsubishi, Siemens	
	Связь с принтером	USB для последовательного или параллельного обмена данными с принтером	
	Порты USB	1 тип А, ведущий, и 1 тип mini-B, ведомый	
Сетевой интерфейс	-	1 порт Ethernet TCP/IP (10BASE-T/100BASE-TX)	
ПО для разработки	Vijeo Designer (для ОС Windows XP, Windows Vista и Windows 7)		
Операционная система	Magelis		
Тип терминала	Magelis STO		Magelis STU

Отображение текстовых сообщений и/или простой графической информации	Отображение текстовых сообщений и/или простой графической информации Управление и ввод параметров
--	--

Компактные терминалы с клавишами	Компактные терминалы с клавишами	Компактные графические сенсорные терминалы с клавишами
----------------------------------	----------------------------------	--



ЖКИ, монохромный, с зеленой подсветкой, высотой 5,5 мм или ЖКИ, монохромный, с зеленой, оранжевой и красной подсветкой, высотой 4,34...17,36 мм	ЖКИ, монохромный, с зеленой, оранжевой и красной подсветкой, высотой 4,34...17,36 мм	ЖКИ, монохромный, матричный, с зеленой, оранжевой и красной подсветкой (198 x 80 точек), высотой 4...16 мм
2 строки на 20 символов или 1 - 4 строки на 5 - 20 символов (монохромные)	1 - 4 строки на 5 - 20 символов (монохромные)	2 - 10 строк на 5 - 33 символов (монохромные)

С помощью клавиатуры 8 клавиш (4 настраиваемые)	С помощью клавиатуры <ul style="list-style-type: none"> ■ 2 функциональных клавиш или цифровой ввод (зависит от контекста) ■ 8 служебных кнопок 	С помощью клавиатуры <ul style="list-style-type: none"> ■ 4 функциональные клавиши ■ 8 служебных кнопок 	Посредством сенсорного экрана и клавиш <ul style="list-style-type: none"> ■ 10 функциональных клавиш ■ 2 служебные кнопки
---	---	---	---

512 Кб, flash-память	512 Кб, flash-память, EPROM
----------------------	-----------------------------

128/200 страниц приложений 256 страниц сигналов 40...50	128/200 страниц приложений 256 страниц сигналов 40...50, гистограммы, кнопки, световые индикаторы	200 страниц приложений 256 страниц сигналов 50
---	---	--

Алфавитно-цифровое	Алфавитно-цифровое, гистограммы, кнопки, световые индикаторы
--------------------	--

—

Есть

Есть (2)

Доступ к часам ПЛК

—

—

—

—

RS 232C/RS 485

Uni-TE, Modbus и протоколы для ПЛК сторонних производителей:

Allen-Bradley, Omron, Mitsubishi, Siemens

Последовательный порт RS 232C (2)

—

—

Vijeo Designer Lite (для ОС Windows 2000, Windows XP или Windows Vista)

Magelis

XBT N	XBT R	XBT RT
--------------	--------------	---------------

(1) Только модель XBT RT511.
(2) Зависит от модели.

Логический контроллер Modicon M238

Диалоговые терминалы оператора Magelis
Графические терминалы

Применение	Индикация текстовых сообщений, графических объектов, трендов и АПС Управление и параметрование данных			
Тип терминала	Графический сенсорный терминал			
Дисплей	Тип	Монохромный STN (янтарный или красный) 320 x 240 точек или цветной TFT	Монохромный или цветной STN или TFT (320 x 240 точек)	Цветной STN или TFT (640 x 480 точек)
	Размер	3.8" (монохромный или цветной)	5.7" (монохромный или цветной)	7.5" (цветной)
Ввод данных	Посредством сенсорного экрана			
	Статические функциональные кнопки	–		
	Динамические функциональные кнопки	–		
	Сервисные кнопки	–		
	Алфавитно-цифровые кнопки	–		
Размер памяти	Приложение	32 Мб Flash EPROM	16 Мб Flash EPROM	32 Мб Flash EPROM
	Расширение	–	с помощью CF карт 128, 256, 512 МБ или 1 ГБ (за исключением XBT GT2110)	
Функциональность	Максимальное количество страниц	Ограничено размером внутренней Flash EPROM		Ограничено размером внутренней Flash EPROM памяти или CF карты
	Переменных на странице	Неограниченно (максимум 8000)		
	Представление переменных	Алфавитно-цифровые, растровые, столбиковые и стрелочные индикаторы, емкости с уровнями, тренды, многоугольники, кнопки		
	Рецепты	32 группы по 64 рецепта включающих до 1024 ингредиентов		
	Тренды	Да, с архивом		
	Журнал тревог	Да		
	Часы реального времени	Встроенные		
	Дискретные входы/выходы	–		1 вход (сброс) и 3 выхода (тревога, звонок, «в работе»)
	Мультимедийные входы/выходы	–		1 аудио (микрофон), 1 композитный видео вход (цифровая или аналоговая камера), 1 аудио выход (на динамик)
Коммуникации	Загружаемые протоколы	Uni-TE (2), Modbus, Modbus TCP (1) и для ПЛК: Mitsubishi, Omron, Allen-Bradley и Siemens		
	Асинхронный последовательный порт	RS 232C/RS 485 (COM1)	RS 232C/RS 422/485 (COM1) и RS 485 (COM2)	
	USB порты	1 (1)	1 (3)	2
	Шины и сети	– Modbus Plus и Fipway с USB шлюзом, Profibus DP и Device Net с опциональной картой		
	Связь с принтером	Ethernet TCP/IP (10BASE-T/100BASE-TX) (1) Порт USB для параллельного принтера (1) RS 232C (COM1) последовательный порт, USB порт для параллельного принтера		
ПО для разработки	Vijeo Designer (на Windows XP, Windows Vista и Windows 7)			
Операционная система	Magelis (CPU 100 МГц RISC) или (CPU 200 МГц RISC)	Magelis (CPU 133 МГц RISC)	Magelis (CPU 266 МГц RISC)	
Тип терминала	XBT GT11/13	XBT GT21/22/23/24/29	XBT GT42/43	

(1) Зависит от модели.

(2) Uni-TE версии V2 для контроллера Twido и платформ TSX Micro/Premium.

(3) Для XBTGT 2430, 32 Мб Flash EPROM, 1 выход звука, 2 USB-порта, 266 МГц RISC CPU.

(4) Для XBT GT 5430

Индикация текстовых сообщений, графических объектов, трендов и АПС
Управление и параметрование данных

Графические терминалы с сенсорным экраном



Цветной STN с подсветкой или цветной TFT
(640 x 480 точек) (4)

Цветной TFT с подсветкой
(800 x 600 точек)

Цветной TFT с подсветкой
(1024 x 768 точек)

10.4" (цветной)

12.1" (цветной)

15" (цветной)

Посредством сенсорного экрана

—
—
—
—

32 Мб Flash EPROM

CF карты 128, 256, 512 Мб или 1, 2 или 4 Гб

Ограничено емкостью внутренней flash памяти или емкостью карты CF

Неограниченно (8000 переменных)

Алфавитно-цифровое, растры, диаграммы, поршни, баки, индикаторы уровня, кривые, многоугольники, кнопки, светоиндикаторы

Максимум 32 группы по 64 рецепта с 1024 ингредиентами

Да, с ведением журнала

Да

Встроенный

1 вход (сброс) и 3 выхода (сигнал АПС, звонок, работа)

1 аудиовход (микрофон), 1 композитный видеовыход (цифровая или аналоговая камера), 1 аудиовыход (громкоговоритель) (1)

Uni-TE (2), Modbus, Modbus TCP (1) и ПЛК компаний: Mitsubishi, Omron, Allen-Bradley и Siemens

RS 232C/RS 422/485 (COM1) и RS 485 (COM2)

2

Modbus Plus, Fipio со шлюзом USB, Profibus DP и Device Net с картой на заказ

Ethernet TCP/IP (10BASE-T/100BASE-TX)

RS 232C (COM1) последовательный порт, USB-порт для принтера

Vijeo Designer (на Windows XP, Windows Vista и Windows 7)

Magelis
(266 МГц RISC CPU)

XBT GT52/53/54

XBT GT63

XBT GT73

Логический контроллер Modicon M238

Диалоговые терминалы оператора Magelis
Графические терминалы

Применение

Индикация текстовых сообщений, графических объектов, трендов и АПС.
Управление и параметрование данных

Тип терминала

Графические терминалы с клавиатурой и сенсорным экраном



Дисплей

Тип	Цветной TFT (320 x 240 точек) или монохромный ЖК STN
Размер	5.7" (монохромный или цветной) / 10.4" (цветной)

Цветной TFT (320 x 240 точек) или монохромный ЖК STN	Цветной TFT (640 x 480 точек)
5.7" (монохромный или цветной)	10.4" (цветной)

Ввод данных

Статические функциональные кнопки	10	12
Динамические функциональные кнопки	14	18
Сервисные кнопки	8	
Алфавитно-цифровые кнопки	12	

Посредством клавиатуры и/или сенсорный экран (настраивается) и манипулятор

Размер памяти

Приложение	16 Мб Flash EPROM	32 Мб Flash EPROM
Расширение	CF карты 128, 256, 512 Мб или 1, 2 или 4 Гб	

16 Мб Flash EPROM	32 Мб Flash EPROM
CF карты 128, 256, 512 Мб или 1, 2 или 4 Гб	

Функциональность

Максимальное количество страниц	Ограничено емкостью внутренней flash памяти или емкостью карты CF	
Переменных на страницу	Неограниченно (8000 переменных)	
Представление переменных	Алфавитно-цифровое, растры, диаграммы, поршни, баки, индикаторы уровня, кривые, многоугольники, кнопки, светоиндикаторы	
Рецепты	Максимум 32 группы по 64 рецепта с 1024 ингредиентами	
Тренды	Да, с ведением журнала	
Журнал тревог	Да	
Часы реального времени	Встроенный	
Дискретные входы/выходы	–	1 вход - 3 выхода
Мультимедийные входы/выходы	–	–

Ограничено емкостью внутренней flash памяти или емкостью карты CF	
Неограниченно (8000 переменных)	
Алфавитно-цифровое, растры, диаграммы, поршни, баки, индикаторы уровня, кривые, многоугольники, кнопки, светоиндикаторы	
Максимум 32 группы по 64 рецепта с 1024 ингредиентами	
Да, с ведением журнала	
Да	
Встроенный	
–	1 вход - 3 выхода
–	–

Коммуникации

Загружаемые протоколы	Uni-TE (2), Modbus, Modbus TCP (1) и ПЛК компаний: Mitsubishi, Omron, Allen-Bradley и Siemens	
Асинхронный последовательный порт	RS 232C/RS 422/485 (COM1) RS 485 (COM2)	
USB порты	1	2
Шины и сети	Modbus Plus, Fipio со шлюзом USB, Profibus DP и Device Net с картой на заказ	
Связь с принтером	Ethernet TCP/IP (10BASE-T/100BASE-TX) RS 232C (COM1) последовательный порт, USB-порт для принтера	

Uni-TE (2), Modbus, Modbus TCP (1) и ПЛК компаний: Mitsubishi, Omron, Allen-Bradley и Siemens	
RS 232C/RS 422/485 (COM1) RS 485 (COM2)	
1	2
Modbus Plus, Fipio со шлюзом USB, Profibus DP и Device Net с картой на заказ	
Ethernet TCP/IP (10BASE-T/100BASE-TX) RS 232C (COM1) последовательный порт, USB-порт для принтера	

ПО для разработки
Операционная система

Vijeo Designer (на Windows XP, Windows Vista и Windows 7)
Magelis
(266 МГц RISC CPU)

Тип терминала

XBT GK 21/23 | **XBT GK 53**

(1) Зависит от модели.
(2) Uni-TE версии V2 для контроллера Twido и платформ TSX Micro/Premium.

**Индикация текстовых сообщений, графических объектов, трендов и АПС.
Управление и параметрование данных**

Открытые графические терминалы



Цветной TFT (800 x 600 точек)	Цветной TFT (800 x 600 точек)	Цветной TFT (1024 x 768 точек)
8.4" (цветной)	12" (цветной)	15" (цветной)

Посредством сенсорного экрана

—

—

—

—

1 Гб карты CF(входят в комплект поставки), расширяемые до 4 Гб	2 Гб карты CF(входят в комплект поставки), расширяемые до 4 Гб
CF карты 128, 256, 512 Мб или 1, 2 или 4 Гб	

Ограничено емкостью внутренней flash памяти или емкостью карты CF

Неограниченно (8000 переменных)

Алфавитно-цифровое, растры, диаграммы, поршни, баки, индикаторы уровня, кривые, многоугольники, кнопки, светоиндикаторы

Максимум 32 группы по 64 рецепта с 1024 ингредиентами

Да, с ведением журнала

Да

Встроенный

1 вход - 3 выхода

1 аудио выход

Uni-TE (2), Modbus, Modbus TCP (1) и ПЛК компаний: Mitsubishi, Omron, Allen-Bradley и Siemens

RS 232C (COM1) RS 232C (COM2)	RS 232C (COM1)	RS 232C (COM1) RS 232C (COM2)
4	4 + 1 на лицевой панели	

Modbus Plus with USB gateway

1 порт TCP/IP Ethernet (10BASE-T/100BASE-TX) и 1 порт Ethernet (10BASE-T/100BASE-TX/1 Гб)

Последовательный порт RS 232C (COM1 или COM2), USB-порт для переллельного принтера

Windows XP Embedded

XBT GTW 450 | XBT GTW 652 | HMI GTW 7353

(1) Зависит от модели.

(2) Uni-TE версии V2 для контроллера Twido и платформ TSX Micro/Premium.

Логический контроллер Modicon M238

Источники питания для цепей управления
ПОСТОЯННОГО ТОКА
Источники питания Phaseo

Источники питания

Импульсные источники питания

ABL 8MEM, ABL 7RM : от 7 до 60 Вт - Монтаж на DIN-рейке
ABL 8REM, ABL 7RP : от 60 до 144 Вт - Монтаж на DIN-рейке



Номинальное входное напряжение

Подключение к разным сетям питания

США
- 120 В (фаза/нейтраль)
- 240 В (фаза/фаза)

Европа
- 230 В (фаза/нейтраль)
- 400 В (фаза/фаза)

США
- 277 В (фаза/нейтраль)
- 480 В (фаза/фаза)

~ 100...240 В
--- 120...250 В

Однофазное подключение (N-L1)
или
Двухфазное подключение (L1-L2)

Однофазное подключение (N-L1)

—

Защита по пониженному напряжению

Защита от перегрузок и коротких замыканий

Реле диагностики

Совместимость с функциональными модулями

Резервирование мощности (функция усиления)

Да

Да, контроль напряжения.
Автоматический перезапуск (сброс) после устранения неисправности

—

—

В зависимости от модели: 1,25 - 1,4 In в течение 1 минуты (для ABL 8MEM)

Нет

Выходное напряжение

Выходной ток

0,3 А

0,6 А

1,2 А

2 А

2,5 А

3 А

3,5 А

4 А

5 А

6 А

10 А

20 А

30 А

40 А

--- 5 В

--- 12 В

--- 24 В

--- 48 В

ABL 8MEM24003

ABL 8MEM24006

ABL 8MEM24012

ABL 8MEM 12020

ABL 7RM24025

ABL 7RP4803

ABL 8REM24030

ABL 8MEM05040

ABL 7RP 1205

ABL 8REM24050

Стр.

См. каталог "Компоненты систем автоматизации и управления" (MKP-CAT-RELAY-09) или на сайте www.schneider-electric.ru

ABL4: от 85 до 960 Вт - Компактные - Монтаж на DIN-рейке	Функциональные модули ABL 8DCC: преобразователи ---/---	Импульсный источник питания Семейство источников питания Phaseo AS-Interface для кабельной системы AS-Interface
---	--	--



~ 100...230 В	~ 120 В или ~ 230 В	~ 400...500 В	--- 24 В	100...240 В
Однофазное подключение (N-L1)	Однофазное подключение (N-L1) или Двухфазное подключение (L1-L2)	–	–	1-фазное (N-L1) подключение
–	Однофазное подключение (N-L1)	Трёхфазное подключение (L1-L2-L3)	–	1-фазное (N-L1) подключение
–	–	Трёхфазное подключение (L1-L2-L3)	–	–
Нет	Нет	Нет	–	Нет Да
Да, ограничение тока. Автоматический перезапуск (сброс) после устранения неисправности			Да, ограничение тока	Да Да
Да	Да	Да	Да, в зависимости от модели	–
Да, с буферным модулем, аккумуляторным модулем и блоком контроля аккумуляторного модуля, модулем резервирования и модулем селективной защиты со стороны нагрузки			–	–
В зависимости от модели: 1,5 - 1,7 In в течение 5 - 30 с			Нет	Нет

--- 24 В	--- 5 В	--- 7...12 В
		ABL 8DCC12020 (1)
		ASI ABLB3002 ASI ABLD3002 (3) ASI ABLM3024 (4)
		ASI ABLM3024 (4)
ABL 4RSM24035		
		ASI ABLB3004 ASI ABLD3004 (3)
ABL 4RSM24050		
		ABL 8DCC05060 (1)
	ABL 4RSM24100	
	ABL 4RSM24200	ABL 4WSR24200
		ABL 4WSR24300
		ABL 4WSR24400

(1) Преобразователь ---/--- используется с источником питания Phaseo.

(2) С обнаружением замыкания на землю.

(3) Один выход 30 В пост. тока и один выход 24 В ± 5 % пост тока.

№ по каталогу	Стр.	№ по каталогу	Стр.	№ по каталогу	Стр.	№ по каталогу	Стр.
490 NTC 000 05	63	FTX CN 3250	67	TCS XCN AMUM3P	12	TWD FCN 2K20	27
490 NTC 000 05U	63	FTX CNCT1	67	TLA CD CBA 005	67	TWD FCN 2K26	27
490 NTC 000 15	63	FTX CNTL12	67	TLA CD CBA 015	67	TWD FCW 30K	27
490 NTC 000 15U	63	FTX DP2115	67	TLA CD CBA 030	67	TWD FCW 30M	27
490 NTC 000 40	63	FTX DP2130	67	TLA CD CBA 050	67	TWD FCW 50K	27
490 NTC 000 40U	63	FTX DP2150	67	TM2 ARI 8LRJ	38	TWD FCW 50M	27
490 NTC 000 80	63	FTX DP2206	67	TM2 ARI 8LT	38	TWD NOI 10M3	51
490 NTC 000 80U	63	FTX DP2210	67	TM2 ARI 8HT	38	TWD XMT5	58
490 NTW 000 02	63	FTX DP2220	67	TM2 AVO 2HT	38	TWD XCA FDO10	69
490 NTW 000 02U	63	FTX DP2250	67	TM2 ALM 3LT	38	TWD XCA FJ010	69
490 NTW 000 05	63	FTX ES01	58	TM2 AMI 2HT	38	TWD XCA ISO	68
490 NTW 000 05U	63			TM2 AMI 2LT	38	TWD XCA RJ003	69
490 NTW 000 12	63	H		TM2 AMI 4LT	38	TWD XCA RJ010	69
490 NTW 000 12U	63	HMI ZSUSBB	12	TM2 AMI 8HT	38	TWD XCA RJ030	69
490 NTW 000 40	63	L		TM2 AMM 3HT	38	TWD XCA T3RJ	68
490 NTW 000 40U	63	LU9 GC3	68	TM2 AMM 6HT	38	TWD XCA RJP03	69
490 NTW 000 80	63	LUF P7	12	TM2 AMO 1HT	38	TWD XCA RJP03P	69
490 NTW 000 80U	63	LUF P9	12	TM2 ARI 8HT	38	TWD XMT 5	27
499 NEH 104 10	63	M		TM2 XMTGB	38	TM2 DAI 8DT	26
499 NES 181 00	63	MSD CHNSFUS0V20	73	TM200 HSC 206DF	48	TM2 DDI 16DK	26
TCS EDU 033 FNO	63	MSD CHNSFUV20	73	TM200 HSC 206DT	48	TM2 DDI 16DT	26
TCS EDU 043 FNO	63			TM200 RSRCEMC	12	TM2 DDI 32DK	26
TCS EDU 053 FNO	63	O		TM238 CNTLSCT	13	TM2 DDI 8DT	26
499 NMS 251 01	63	OTB 1C0 DM9LP	58	TM238 LDA24DR	12	TM2 DDO 16TK	26
499 NMS 251 02	63	OTB 1S0 DM9LP	58	TM238 LDD24DT	12	TM2 DDO 16UK	26
499 NSS 251 01	63	OTB 9ZZ 61JP	58	TM238 LFAC24DR	12	TM2 DDO 32TK	26
499 NSS 251 02	63	S		TM238 LFDC24DT	12	TM2 DDO 32UK	26
499 TWD 01 100	61	SR2 MOD03	12	TM238 RSSCT	13	TM2 DDO 8TT	26
A		T		TM238 RSSPT	12	TM2 DDO 8UT	26
ABE 7E16EPN20	80	TCS CCN 4F3 M05T	67	TSX CAN CA100	66	TM2 DMM 24DRF	26
ABE 7E16SPN20	80	TCS CCN 4F3 M1T	67	TSX CAN CA300	66	TM2 DMM 8DRT	26
ABE 7E16SPN22	80	TCS CCN 4F3 M3T	67	TSX CAN CA50	66	TM2 DRA 16RT	26
ABE 7E16SRM20	80	TCS CTN011M11F	67	TSX CAN CADD03	66	TM2 DRA 8RT	26
ABE 7BV20	80	TCS ECL 1M3M 10S2	63	TSX CAN CADD1	66	V	
ABE 7BV20TB	80	TCS ECL 1M3M 1S2	63	TSX CAN CADD3	66	VW3 A8 306 D30	69
ABE 7FU012	80	TCS ECL 1M3M 25S2	63	TSX CAN CADD5	66	VW3 A8 306 R03	12
ABE 7FU030	80	TCS ECL 1M3M 3S2	63	TSX CAN CB100	66	VW3 A8 306 R10	12
ABE 7FU100	80	TCS ECL 1M3M 40S2	63	TSX CAN CB300	66	VW3 A8 306 R30	12
ABE 7FU200	80	TCS ECL 1M3M 5S2	63	TSX CAN CB50	66	VW3 A8 306 RC	69
ABF C20R200	80	TCS ECN 300R2	62	TSX CAN CBDD03	66	VW3 A8 306 TF03	68
ABF T20E050	80	TCS EK1 MDRS	62	TSX CAN CBDD1	66	VW3 A8 306 TF10	68
ABF T20E100	80	TCS EK3 MDS	62	TSX CAN CBDD3	66	VW3 CAN A71	69
ABF T20E200	80	TCS ESM043F1 CS0	63	TSX CAN CBDD5	66	VW3 CAN CARR03	67
ABF TE20EP100	27	TCS ESM043F1 CU0	63	TSX CAN CD100	66	VW3 CAN CARR1	67
ABF TE20EP200	27	TCS ESM043F2CS0	63	TSX CAN CD300	66	VW3 CAN KCDF 180T	67
ABF TE20EP300	27	TCS ESM043F2CU0	63	TSX CAN CD50	66	VW3 CAN TAP2	66
ABF TE20SP100	27	TCS ESM083F1 CS0	63	TSX CAN CD100	66	VW3 M38 05 R010	67
ABF TE20SP200	27	TCS ESM083F1 CU0	63	TSX CAN CD300	66		
ABF TE20SP300	27	TCS ESM083F23F0	63	TSX CAN CD50	66	X	
AM0 2CA 001V000	67	TCS ESM083F2CS0	63	TSX CAN KCDF 180T	66	XBT Z9008	69
F		TCS ESM083F2CU0	63	TSX CAN KCDF 90T	66	XBT Z938	69
FTX CN 12F5	66	TCS ESU 033 FNO	63	TSX CAN KCDF 90TP	66	XBT Z968	69
FTX CN 12M5	66	TCS ESU 043 FNO	63	TSX CAN KCFD 90T	66	XBT Z9780	69
FTX CN 3203	67	TCS ESU 053 FNO	63	TSX CAN KCFD 90TP	66	XBT Z9980	12
FTX CN 3206	67	TCS ESU 051 F0	63	TSX CAN TDM4	66	XGS Z24	68
FTX CN 3210	67	TCS MCN 3M4F3C2	12	TSX CSA 100	69		
FTX CN 3220	67	TCS MCN 3M4F3C2	69	TSX CSA 200	69		
FTX CN 3230	67	TCS MCN 3M4M3S2	12	TSX CSA 500	69		
				TSX CUSB 485	13		
				TSX CX 100	69		
				TSX PLP 01	12		
				TSX PLP 101	12		
				TSX SCA 50	68		
				TWD FBT2T10	80		
				TWD FBT2T11	80		

Schneider Electric в странах СНГ



Пройдите бесплатное онлайн-обучение в Энергетическом Университете и станьте профессионалом в области энергоэффективности.

Для регистрации зайдите на www.MyEnergyUniversity.com

Беларусь

Минск
220006, ул. Белорусская, 15, офис 9
Тел.: (37517) 226 06 74, 227 60 34, 227 60 72

Казахстан

Алматы
050009, пр-т Абая, 151/115
Бизнес-центр «Алатау»
Тел.: (727) 397 04 00
Факс: (727) 397 04 05

Астана

010000, ул. Бейбитшилик, 18
Бизнес-центр «Бейбитшилик 2002»
Офис 402
Тел.: (3172) 91 06 69
Факс: (3172) 91 06 70

Атырау

060002, ул. Абая, 2 А
Бизнес-центр «Сугас-С», офис 407
Тел.: (3122) 32 31 91, 32 66 70
Факс: (3122) 32 37 54

Россия

Волгоград
400089, ул. Профсоюзная, 15, офис 12
Тел.: (8442) 93 08 41

Воронеж

394026, пр-т Труда, 65, офис 227
Тел.: (4732) 39 06 00
Тел./факс: (4732) 39 06 01

Екатеринбург

620014, ул. Радищева, 28, этаж 11
Тел.: (343) 378 47 36, 378 47 37

Иркутск

664047, ул. 1-я Советская, 3 Б, офис 312
Тел./факс: (3952) 29 00 07, 29 20 43

Казань

420107, ул. Спартаковская, 6, этаж 7
Тел./факс: (843) 526 55 84 / 85 / 86 / 87 / 88

Калининград

236040, Гвардейский пр., 15
Тел.: (4012) 53 59 53
Факс: (4012) 57 60 79

Краснодар

350063, ул. Кубанская набережная, 62 /
ул. Комсомольская, 13, офис 224
Тел.: (861) 278 00 62
Тел./факс: (861) 278 01 13, 278 00 62 / 63

Красноярск

660021, ул. Горького, 3 А, офис 302
Тел.: (3912) 56 80 95
Факс: (3912) 56 80 96

Москва

129281, ул. Енисейская, 37, стр. 1
Тел.: (495) 797 40 00
Факс: (495) 797 40 02

Мурманск

183038, ул. Воровского, д. 5/23
Конгресс-отель «Меридиан»
Офис 739
Тел.: (8152) 28 86 90
Факс: (8152) 28 87 30

Нижний Новгород

603000, пер. Холодный, 10 А, этаж 8
Тел./факс: (831) 278 97 25, 278 97 26

Новосибирск

630132, ул. Красноярская, 35
Бизнес-центр «Гринвич», офис 1309
Тел./факс: (383) 227 62 53, 227 62 54

Пермь

614010, Комсомольский пр-т, 98, офис 11
Тел./факс: (342) 290 26 11 / 13 / 15

Ростов-на-Дону

344002, ул. Социалистическая, 74, литера А
Тел.: (863) 200 17 22, 200 17 23
Факс: (863) 200 17 24

Самара

443096, ул. Коммунистическая, 27
Тел./факс: (846) 266 41 41, 266 41 11

Санкт-Петербург

198103, ул. Циолковского, 9, кор. 2 А
Тел.: (812) 320 64 64
Факс: (812) 320 64 63

Сочи

354008, ул. Виноградная, 20 А, офис 54
Тел.: (8622) 96 06 01, 96 06 02
Факс: (8622) 96 06 02

Уфа

450098, пр-т Октября, 132/3 (бизнес-центр КПД)
Блок-секция № 3, этаж 9
Тел.: (347) 279 98 29
Факс: (347) 279 98 30

Хабаровск

680000, ул. Муравьева-Амурского, 23, этаж 4
Тел.: (4212) 30 64 70
Факс: (4212) 30 46 66

Украина

Днепропетровск
49000, ул. Глинки, 17, этаж 4
Тел.: (380567) 90 08 88
Факс: (380567) 90 09 99

Донецк

83087, ул. Инженерная, 1 В
Тел.: (38062) 385 48 45, 385 48 65
Факс: (38062) 385 49 23

Киев

03057, ул. Смоленская, 31-33, кор. 29
Тел.: (38044) 538 14 70
Факс: (38044) 538 14 71

Львов

79015, ул. Тургенева, 72, кор. 1
Тел./факс: (38032) 298 85 85

Николаев

54030, ул. Никольская, 25
Бизнес-центр «Александровский», офис 5
Тел./факс: (380512) 58 24 67, 58 24 68

Одесса

65079, ул. Куликово поле, 1, офис 213
Тел./факс: (38048) 728 65 55, 728 65 35

Симферополь

95013, ул. Севастопольская, 43/2, офис 11
Тел.: (380652) 44 38 26
Факс: (380652) 54 81 14

Харьков

61070, ул. Академика Проскуры, 1
Бизнес-центр «Telesens», офис 569
Тел.: (38057) 719 07 79
Факс: (38057) 719 07 49

Центр поддержки клиентов

Тел.: 8 (800) 200 64 46 (многоканальный)
Тел.: (495) 797 32 32, факс: (495) 797 40 04
ru.csc@ru.schneider-electric.com
www.schneider-electric.ru