

GE Industrial Solutions (прежнее название Power Protection) подразделение GE Energy является одним из ведущих в Европе поставщиков низковольтного оборудования: электромонтажных устройств, компонентов электrorаспределительной аппаратуры для жилых и промышленных зданий, автоматических систем, шкафов, распределительных щитов. Запросы на продукцию компании поступают от дистрибьюторов, монтажных организаций, сборщиков распределительных щитов, подрядных организаций, поставщиков комплектующих изделий и коммунальных хозяйств со всего мира.

www.ge.com/eu/powerprotection
www.ge.com/ex/powerprotection
www.gpowercontrols.com/ru

ООО "ДЖИИ РУС"
GE INDUSTRIAL SOLUTIONS
107023, МОСКВА
УЛ. ЭЛЕКТРОЗАВОДСКАЯ, 27/8, 5 ЭТ.
ТЕЛ.: +7 (495) 937-11-11
ФАКС.: +7 (495) 937-11-12
E-MAIL: PAVEL.PODOROZHNY@GE.COM
MARIA.KARPOVA@GE.COM

ПРЕДСТАВИТЕЛЬСТВО GE
НА УКРАИНЕ
01004, КИЕВ
УЛ. ШОВКОВИЧНАЯ, 42/44, 8 ЭТ.
ТЕЛ.: +380 (44) 490 69 84
ФАКС.: +380 (44)490 69 82
E-MAIL: STEPAN.SNIHUR@GE.COM



M-PACT Plus ED.02

Воздушные автоматические выключатели
400-4000 А



Технические характеристики	A
Коды для заказа	B
Схемы подключения / Размеры	C
Указатель каталожных номеров и кодов	X

M-PACT Plus

Простота и њ



- A.3 Введение.
- A.4 Выключатели стационарной установки - типоразмер 1 и 2.
- A.5 Выкатные выключатели - типоразмер 1 и 2.
- A.7 Характеристики.

Блоки защиты MPRO 27 и MPRO 50.

- A.9 Обзор.
- A.10 Основные функции.
- A.12 Режимы работы и типы защит.
- A.15 Входы и выходы MPRO 27 и MPRO 50.

Средства связи MPRO 50

- A.16 Функция тепловой памяти.
- A.17 Настройка MPRO 27 и MPRO 50.
- A.18 Измерительный режим и чтение параметров состояния MPRO 27 и MPRO 50.
- A.19 Пример кривых отключения.
- A.20 Кривые отключения для каждого типа защиты.
- A.27 Аксессуары для типоразмера 1 и 2.

Технические характеристики

Коды для заказа

Схемы подключения / Чертежи

Указатель каталожных номеров и кодов

	A
	B
	C
	X





M-PACT Plus

Заметки

Технические характеристики

A

B

C

X

Grid area for notes



Введение



Рассчитанный на токи от 400 до 4000 А, автоматический выключатель M-Pact Plus предназначен для удовлетворения наиболее строгим требованиям по защите электрической сети от аварийных режимов.

Представлено 2 типоразмера:

- Типоразмер 1 на ток от 400 до 2500 А.
- Типоразмер 2 на ток от 800 до 4000 А.

Данные типоразмеры разработаны для применения с другим электрооборудованием GE в составе НКУ промышленного и общего назначения.

Оба типоразмера имеют единый вид как для стационарного так и для выкатного исполнения.

Имеется множество вариантов присоединения выключателя к шинам, а так же широкий выбор легкоустанавливаемых аксессуаров.

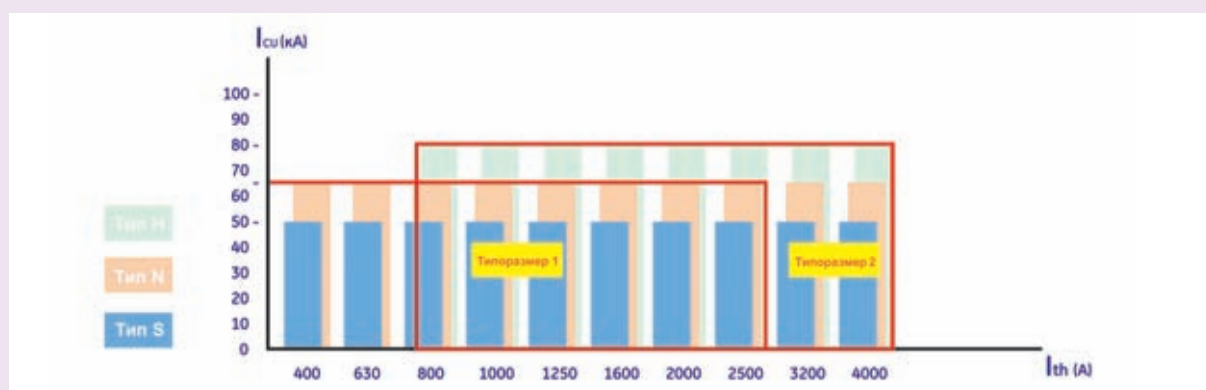
Технические условия

Воздушный автоматический выключатель M-PACT Plus соответствует следующим техническим условиям и стандартам для воздушных автоматических выключателей и НКУ:

- МЭК 947-1.
- МЭК 947-2.
- МЭК 947-3.
- VDE 0660 Часть 101 и Часть 107.
- Категория утилизации В.

Аттестация

Сертифицирован LOVAG в соответствии с МЭК 947-2, BS EN 60947-2 ASTA, KEMA.



3 компактных типоразмера:

Типоразмер 1 - от 400 до 2500А.

Типоразмер 2 - от 800 до 4000А.

- Стационарный или выкатной, 3-х или 4-х полюсный, переднее или заднее присоединение.
- Возможно применение выключателя как с электронным расцепителем, так и без него.
- Возможно ручное или электрическое управление. Для защиты персонала от поражения электрическим током предусмотрены - защитные шторки главных контактов.

- Широкий выбор функций защиты сочетается с простотой их настройки.

4 уровня тока отключения для каждого типоразмера⁽¹⁾

Type S : 50 кА I_{cu} = I_{cs} = I_{cw}

Type N : 65 кА I_{cu} = I_{cs} = I_{cw}

Type H : 80 кА I_{cu} = I_{cs} = I_{cw}

(1) Значения даны для 500 В АС.

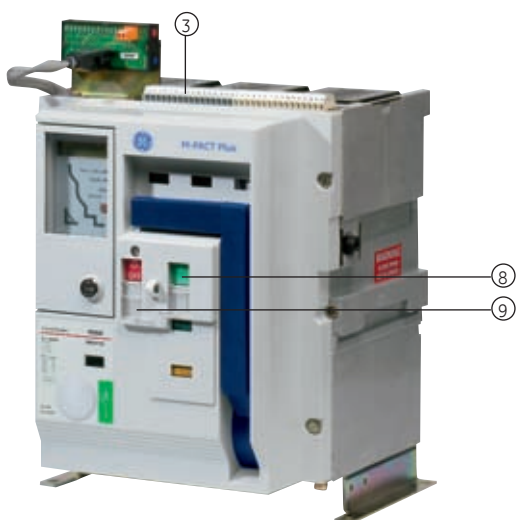
M-PACT Plus

Воздушные выключатели стационарной установки Типоразмеры 1 и 2

Все выключатели M-Pact Plus стационарной установки снабжены пружинным механизмом срабатывания, который может быть взведен в рабочее состояние как в ручную, так и с помощью электромотора, который автоматически производит взведение пружины после замыкания главных контактов.

Стандартно автоматический выключатель комплектуется передней панелью (степень защиты IP43), уплотнитель для дверцы и дополнительные контакты со степенью защиты IP20.

Для повышения степени защиты до IP54 устанавливается панель с дверцей (опция).



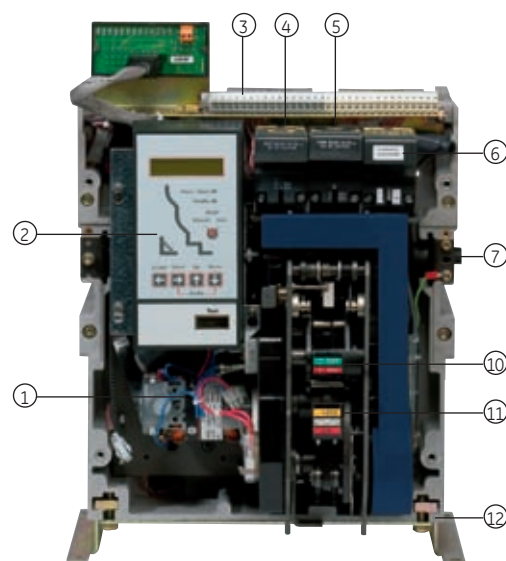
- Механизм свободного расцепления.
- Индикация положения 'ON/OFF' для главных контактов.
- Механическая / электрическая блокировка повторного включения.
- Индикация взвода пружины.
- Эргономичная рукоятка взвода пружины.
- Легкоустанавливаемый набор аксессуаров.
- Дополнительные сухие контакты 5 НО и 3 НЗ, 10 А 250 В (стандартно).
- Контакт сигнализации механического размыкания 1 НО или 1 НЗ (опция).
- Крышка для блокировки кнопок на висячий замок.
- Механизм механической блокировки (опция).
- Клеммы: переднее присоединение, горизонтальные или вертикальные (опция).
- Соответствие МЭК 947-2.
- Передний доступ к дополнительным контактам для простоты присоединения.
- Съемные дугогасительные контакты (стандартно).

Монтаж.

Выключатель M-PACT Plus стационарной установки может быть закреплен на любой подходящей для этого панели или в шкафу четырьмя болтами М8. Необходимо небольшое пространство для осмотра и замены дугогасительных камер (см. чертеж). Точки для заземления расположены с каждой стороны выключателя.

Подключение питания.

Номинальные значения даны в соответствии с возможностью подключения питания к верхним или нижним клеммам выключателя.



1. Электромотор взведения пружины (опция)
2. Электронный ресцепитель M-PRO (опция)
3. Дополнительные контакты
4. Независимый расцепитель (опция)
5. Катушка включения (опция)
6. Реле минимального напряжения (опция)
7. Рукоятка ручного взведения пружины
8. Кнопки ON/OFF
9. Блокировка кнопок на висячий замок
10. Индикация состояния главных контактов
11. Индикация взвода пружины
12. Монтажная рама

Выкатной выключатель Типоразмер 1 и 2

Выключатель установлен в кассету может принимать несколько положений относительно кассеты перемещаясь по направляющим (перемещение осуществляется с помощью рукоятки и механизма перемещения).

Выключатель может находится в следующих положениях:

Отсоединен / Контроль / Присоединен.

При попытке выкатить работающий выключатель, произойдет автоматическое размыкание главных контактов.

Выключатель может быть перемещен в позицию "Отсоединен" как при открытой, так и при закрытой дверце ячейки.



- Защитные шторки для изоляции главных контактов
- Блокировка защитных шторок на висячий замок (на передней панели)
- Блокировка выключателя на висячий замок в положении "Отсоединен".
- Четкий указатель положения главных контактов выключателя
- Дополнительные контакты положения выключателя в кассете (опция)
- Клеммы: Плоские медные клеммы (стандартно) с невыпадающими гайками M10
- Клеммы для заднего горизонтального / вертикального присоединения (опция)
- Клеммы переднего присоединения (опция)
- Автоматическое отсоединение вторичных цепей
- Такелажная петля для съема выключателя из кассеты (при съеме рекомендуется пользоваться грузовой тележкой для M-PACT Plus)
- Передний доступ к дополнительным контактам

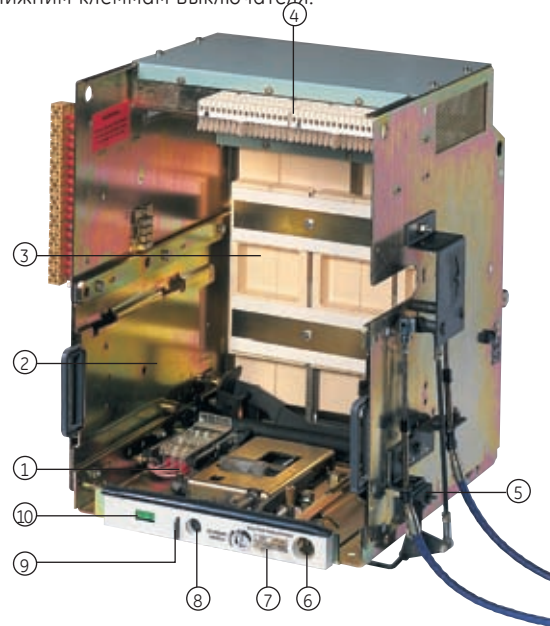
Монтаж

Выключатель поставляется уже установленным в кассету (стандартно).

Благодаря универсальной крепежу, выключатель устанавливается на любую предназначенную для этого панель или в ячейку болтами M8 (см. чертежи). Точка заземления расположена с правой стороны кассеты (вид спереди).

Подключение питания.

Номинальные значения даны в соответствии с возможностью подключения питания к верхним или нижним клеммам выключателя.



1. Дополнительные контакты положения выключателя в кассете (опция)
2. Направляющие
3. Изолирующая защитная шторка
4. Клеммник дополнительных контактов
5. Механическая блокировка на два или на три выключателя (опция)
6. Ручка перемещения (входит в комплект)
7. Блокировка защитных шторок на висячий замок
8. Отверстие для ручки перемещения
9. Блокировка выключателя на висячий замок в положении "Отключен"
10. Указатель положения главных контактов
11. Блокировка на ключ включения выключателя*

* Не показано на рисунке

M-PACT Plus

Характеристики

Технические характеристики

Технические характеристики

A

B

C

X

Характеристики	Обозначение	Ед. измерения	400			630			800			1000			1250		
Номинальный ток (при 40°C)	In	A	400			630			800			1000			1250		
Износостойкость (кол-во циклов)			20000			20000			20000			20000			20000		
Механическая (с техобслуживанием)			20000			20000			20000			20000			20000		
Механическая (без техобслуживания)			10000			10000			10000			10000			10000		
Электрическая (при номинальном токе)			5000			5000			5000			5000			5000		
Номинальное рабочее напряжение (для частоты 50/60 Гц)	Ue	B	690			690			690			690			690		
Номинальное напряжение изоляции	Ui	B	1000			1000			1000			1000			1000		
Номинальное импульсное напряжение	Uimp	B	8000			8000			8000			8000			8000		
Число полюсов			3 & 4			3 & 4			3 & 4			3 & 4			3 & 4		
Размер нейтрали			100%			100%			100%			100%			100%		
Тип автоматического воздушного выключателя			S	N	S	N	S	N	H	S	N	H	S	N	H		
Типоразмер			1	1	1	1	1	1	2	1	1	2	1	1	2		
Предельный полный ток отключения	Icu	кА(д.з.)															
Ток отключения			50	65	50	65	50	65	80	50	65	80	50	65	80		
220 В			50	65	50	65	50	65	80	50	65	80	50	65	80		
415 В			50	65	50	65	50	65	80	50	65	80	50	65	80		
500 В			50	65	50	65	50	65	80	50	65	80	50	65	80		
600 В			50	50	50	50	50	50	65	50	50	65	50	50	65		
690 В			40	40	40	40	40	40	60	40	40	60	40	40	60		
Номинальный рабочий ток отключения	Ics	кА (д.з.)															
Ток отключения			50	65	50	65	50	65	80	50	65	80	50	65	80		
220 В			50	65	50	65	50	65	80	50	65	80	50	65	80		
415 В			50	65	50	65	50	65	80	50	65	80	50	65	80		
500 В			50	65	50	65	50	65	80	50	65	80	50	65	80		
600 В			50	50	50	50	50	50	65	50	50	65	50	50	65		
690 В			40	40	40	40	40	40	60	40	40	60	40	40	60		
Допустимый сквозной ток																	
1 секунда	Icw	кА (д.з.)	50	65	50	65	50	65	80	50	65	80	50	65	80		
3 секунды	Icw	кА (д.з.)	40	50	40	50	40	50	50	40	50	50	40	50	50		
Допустимый ударный ток включения		кА (пик)	143	143	143	143	143	143	176	143	143	176	143	143	176		
415 В			143	143	143	143	143	143	176	143	143	176	143	143	176		
500 В			143	143	143	143	143	143	176	143	143	176	143	143	176		
600 В			143	105	143	105	143	105	143	105	105	143	143	105	143		
690 В			84	84	84	84	84	84	105	84	84	105	84	84	105		
Рассеиваемая мощность при In (стационарный выключатель)	W	Вт	16	11	39	27	63	43	23	106	68	36	175	105	60		
Рассеиваемая мощность при In (выкатной выключатель)	W	Вт	33	22	75	53	127	86	49	211	135	77	351	211	128		

Температурные ограничения

Окружающая среда ⁽¹⁾

Воздушный выключатель M-PACT Plus может работать при температуре окружающей среды более 40°C. Для этого необходимо выбирать сниженные номинальные токи в соответствии со следующей таблицей.

Температура окружающей среды	Номинальный ток (A) для температуры окруж. среды свыше 40°C							
	800	1000	1250	1600	2000	2500	3200	4000
50°C	800	1000	1250	1600	2000	2450	3200	3727
60°C	800	1000	1250	1445	2000	2232	3200	3367

Значения в таблице приведены для выкатных воздушных автоматических выключателей с плоскими медными ветрикальными присоединительными клеммами.

Другие значения предоставляются по запросу.

(1) Степень защиты от окружающей среды IP00. При использовании в НКУ с температурой внутри от 40°C до 60°C, применяется другая, соответствующая степень защиты от окружающей среды IP.

Номинальный ток отключения

В соответствии со стандартом МЭК 947-2 напряжении при 415 В

Тип выключателя	Номинал (A)	Тип	Icu	Ics	Icw 1 с	Icw 400 мс
S	от 400 до 4000	Стационарный или Выкатной	50 кА	50 кА	50 кА	-
N	от 400 до 4000	Стационарный или Выкатной	65 кА	65 кА	65 кА	-
H	от 800 до 4000	Стационарный или Выкатной	80 кА	80 кА	80 кА	-

Рекомендованный минимальный размер медных шин

В соответствии со стандартом МЭК 947-2

Номинальный ток (A)	Размер шины на фазу
400	2 x 50 x 5
630	2 x 50 x 5
800	2 x 50 x 5
1000	2 x 60 x 5
1250	2 x 50 x 10
1600	2 x 50 x 10
2000	3 x 50 x 10
2500	4 x 50 x 10
3200	4 x 100 x 10
4000	4 x 100 x 10 + 1 x 100 x 5





1600			2000			2500			3200			4000		
20000			20000			20000			20000			20000		
10000			10000			10000			10000			10000		
5000			5000			5000			5000			5000		
690			690			690			690			690		
1000			1000			1000			1000			1000		
8000			8000			8000			8000			8000		
3 & 4			3 & 4			3 & 4			3 & 4			3 & 4		
100%			100%			100%			100%			100%		
S	N	H	S	N	H	S	N	H	S	N	H	S	N	H
1	1	2	1/2	1/2	2	1/2	1/2	2	2	2	2	2	2	2
50	65	80	50	65	80	50	65	80	50	65	80	50	65	80
50	65	80	50	65	80	50	65	80	50	65	80	50	65	80
50	65	80	50	65	80	50	65	80	50	65	80	50	65	80
50	50	65	50	50	65	50	50	65	50	50	65	50	50	65
40	40	60	40	40	60	40	40	60	40	40	60	40	40	60
50	65	80	50	65	80	50	65	80	50	65	80	50	65	80
50	65	80	50	65	80	50	65	80	50	65	80	50	65	80
50	65	80	50	65	80	50	65	80	50	65	80	50	65	80
50	50	65	50	50	65	50	50	65	50	50	65	50	50	65
40	40	60	40	40	60	40	40	60	40	40	60	40	40	60
50	65	80	50	65	80	50	65	80	50	65	80	50	65	80
40	50	50	40	50	50	40	50	50	40	50	50	40	50	50
143	143	176	143	143	176	143	143	176	143	143	176	143	143	176
143	143	176	143	143	176	143	143	176	143	143	176	143	143	176
143	105	143	143	105	143	143	105	143	143	105	143	143	105	143
84	84	105	84	84	105	84	84	105	84	84	105	84	84	105
287	196	98	224	224	163	224	224	163	418	418	418	571	571	571
574	392	209	490	490	347	490	490	347	888	888	888	1224	1224	1224

(1) 500 мс

Габаритные размеры (мм)

Типоразмер	Номинал (А)	Число полюсов	Версия (1)	Высота (2)	Длина (3)	Глубина (4)
1	от 400 до 2500	3	В	440	329	390
			С	430	329	328
		4	В	440	429	390
			С	430	429	328
2	от 800 до 3200	3	В	440	419	392
			С	430	419	328
		4	В	440	549	392
			С	430	549	328
2	4000	3	В	440	419	482

(1) Версия:

В = Выкатной.
С = Стационарный.

(2) Высота (H) - расстояние от опорной поверхности до самой верхней части автоматического выключателя.

(3) Длина (L) - расстояние между наиболее удаленными друг от друга точками выключателя в ширину.

(4) Глубина (D) - расстояние от дверцы ячейки до задних клемм выключателя.



M-PACT Plus

Таблица селективности

Вышестоящий	In (A)	M-PACT Plus													
		Типоразмер 1, тип N и Hs							Типоразмер 2, тип N и H						
Нижестоящий		400	800	1000	1250	1600	2000	2500	1000	1250	1600	2000	2500	3200	4000
Селективность до предельного тока отключения кА															
Redline															
G60/100/GT25	Все	T	T	T	T	T	T	T	T	T	T	T	T	T	T
Surion															
GPS	Все	T	T	T	T	T	T	T	T	T	T	T	T	T	T
Hti	Все	T	T	T	T	T	T	T	T	T	T	T	T	T	T
S90															
Record Plus™															
FD160 E, S, N, H & L	Все	T	T	T	T	T	T	T	T	T	T	T	T	T	T
FE160 N, H & L	Все	T	T	T	T	T	T	T	T	T	T	T	T	T	T
FE250 N, H & L	250	T	T	T	T	T	T	T	T	T	T	T	T	T	T
	350	-	T	T	T	T	T	T	T	T	T	T	T	T	T
	400	-	T	T	T	T	T	T	T	T	T	T	T	T	T
FG400 N, H & L	400	-	T	T	T	T	T	T	T	T	T	T	T	T	T
	500	-	-	T	T	T	T	T	T	T	T	T	T	T	T
	630	-	-	T	T	T	T	T	T	T	T	T	T	T	T
	Все	-	-	-	T	T	T	T	T	T	T	T	T	T	T
FG630 N, H & L	1000	-	-	-	-	-	T	T	-	-	T	T	T	T	T
	1250	-	-	-	-	-	T	T	-	-	T	T	T	T	T
	1600	-	-	-	-	-	T	T	-	-	T	T	T	T	T
	400	-	T	T	T	T	T	T	T	T	T	T	T	T	T
FK800 N, H & L	800	-	-	-	-	-	T	T	-	-	T	T	T	T	T
	1000	-	-	-	-	-	T	T	-	-	T	T	T	T	T
FK1250 N, H & L	1250	-	-	-	-	-	-	T	-	-	-	T	T	T	T
	1600	-	-	-	-	-	-	T	-	-	-	T	T	T	T
	2000	-	-	-	-	-	-	T	-	-	-	-	-	T	T
FK1600 N и H	2500	-	-	-	-	-	-	-	-	-	-	-	-	-	T

* T = Абсолютная - селективность до Ics нижестоящего устройства или до Ics вышестоящего устройства.

Вес (кг)

Стационарный	Типоразмер	тип S		тип N		тип H	
		3 Полюса	4 Полюса	3 Полюса	4 Полюса	3 Полюса	4 Полюса
400 - 1600A	1	36	44	39	49	Нет	Нет
2000 - 2500A	1	43	54	43	54	Нет	Нет
800 - 3200A	2	53	68	53	68	53	68
4000A	2	53	68	53	68	53	68
Выкатной	Типоразмер	3 Полюса	4 Полюса	3 Полюса	4 Полюса	3 Полюса	4 Полюса
400 - 1600A	1	63	77	68	84	Нет	Нет
2000 - 2500A	1	72	90	72	90	Нет	Нет
800 - 3200A	2	90	117	90	117	90	117
4000A	2	111	144	111	144	111	144
Только кассета	Типоразмер	3 Полюса	4 Полюса	3 Полюса	4 Полюса	3 Полюса	4 Полюса
400 - 1600A	1	27	33	29	36	Нет	Нет
2000 - 2500A	1	29	36	29	36	Нет	Нет
800 - 3200A	2	37	49	37	49	37	49
4000A	2	58	76	58	76	58	76





M-PRO 27 и M-PRO 50

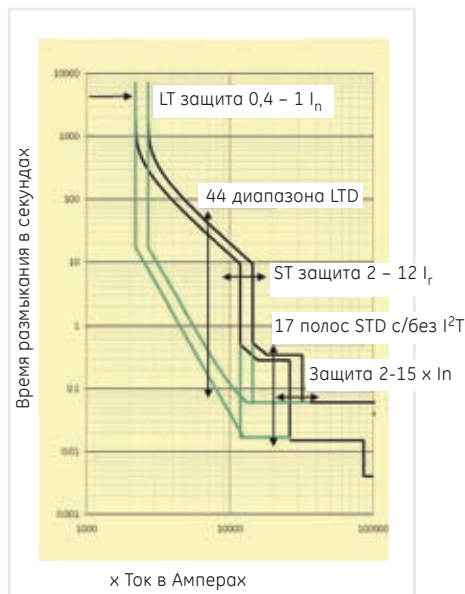


Включай и работай

Как правило, автоматические выключатели, поставляются с электронными расцепителями собранными на заводе изготовителе.

Однако имеются запасные компоненты, которые можно просто уставить в выключатель по месту эксплуатации. После этого, необходимо откалибровать каждый расцепитель, согласно требуемых параметров. Если нет возможности подвести к блоку сетевое питание, то в качестве альтернативного источника питания могут использоваться либо аккумуляторная батарея, либо тестовый набор со встроенным источником питания.

Электронные расцепители MPRO 27 & MPRO 50



Современные электронные расцепители

- Представленная линейка электронных расцепителей разработана с целью расширить и/или усовершенствовать функциональные возможности существующих воздушных автоматических выключателей серии M-Pact.
- Представлены два типа расцепителей: простое и эффективное устройство MPRO 27 и устройство MPRO 50 с расширенными функциональными возможностями.
- MPRO 27 и MPRO 50 оборудованы ЖК экранами с амперметрами и установочным интерфейсом, а также меню с помощью которого просто и точно устанавливать все параметры.
- При проектировании данных электронных расцепителей использовались самые новейшие технологии с тем, что бы предложить каждому пользователю уникальную комбинацию селективности и функциональности.

MPRO 27 и MPRO 50

Базовое устройство MPRO 27 была разработано с целью заменить блоки MPRO 17 и MPRO 18 Plus и предложить потребителям устройство с расширенными функциональными возможностями и стандартным амперметром. Устройство типа MPRO 50 заменяет устройства MPRO 30 и MPRO 40 и имеет более высокую скорость срабатывания и расширенные функциональные возможности за счет использования защитных устройств, таких как плавкие предохранители, в качестве средств защиты от перегрузок. Каждое устройство MPRO поставляется с шиной для простого подсоединения четырех проводов.

Основные регулируемые опции - LT-LTD защита (LTDB)

Каждое устройство имеет функцию защиты от перегрузок в диапазоне от 0,4 до I_n и обеспечивает выбор 22 временных диапазонов для использования с автоматическими выключателями. Второй набор из 22 диапазонов времени выбран таким образом, что бы соответствовать кривым зависимости тока от времени плавких предохранителей, которые входят в состав MPR 50.

- ST – STD защита (STDB)

Установлена защита от токов кз с задержкой по времени, настроенная на ток, который в 2-12 раз превышает значение тока LT. Может быть установлена защита от токов кз по времени в одном из 17 временных диапазонов от 90 мсек до 1 сек. В качестве дополнительной функции данное устройство может быть настроено на одну из трех кривых I^2t инверсной защиты.

I – P защита.

Селективная мгновенная защита, настраиваемая в диапазоне от 2 до 15 от значения номинального тока, запрограммирована таким образом, что бы ждать половину цикла до тех пор, пока нижестоящее устройство не сработает.

- Другие характеристики защиты.

Имеется большое количество дополнительных средств защиты, таких, как сумматор кз на землю (GF сумма) и кз источника через землю (позволяющих UEF, SEF, DEF) и мгновенно срабатывающие устройства. Устройства мгновенного срабатывания позволяют пользователю запрограммировать автоматический выключатель таким образом, что бы он размыкал цепь быстрее и при более низком значении тока короткого замыкания, чем если бы использовались стандартные устройства мгновенного размыкания цепей. Устройства мгновенного отключения (RELT) позволяют уменьшить значение тока кз и время срабатывания, в результате чего уменьшается количество тепловой энергии, выделяемой в непосредственной близости к выключателю.



M-PACT Plus

M-PRO 27 и M-PRO 50

Функции блоков защиты

Технические характеристики

A

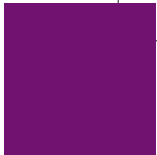
B

C

X

Блоки защиты	MPRO 27	MPRO 50
Интерфейс		
ЖК экран, обеспечивающий доступ к 4-м отдельным меню	X	X
Сенсорные устройства регулирования	X	X
Многоязычный	X	X
Регулируемая функция повторного включения вручную или автоматически	X	X
Защита от перегрузок по току и задержек по времени		
Возможность установки 13-ти значений номинального тока IR 1, 0.95, 0.9, 0.85, 0.8, 0.75, 0.7, 0.65, 0.6, 0.55, 0.5, 0.45 и 0.4 x на номинальный ток выключателя	X	X
Имеется 22 временных диапазона тепловой защиты (тип C), номинальные параметры от класса с 0.5 до 40 (при 7,2 x IR)	X	X
Имеется 22 12t временных диапазона тепловой защиты (тип A – плавкие предохранители)	-	X
Защита нейтрали 0-50%-63%-100%	X	X
Возможность выключения	-	X
Охлаждение и тепловая память	X	X
Защита от кратковременных токов КЗ		
Устанавливаемый диапазон от 1.5 до 12 x IR (установки LT)	X	X
Шаг в 0.5A (всего 22 позиции)	X	X
Возможность выключения	-	X
17 параметров задержки по времени (STDB) от 30 до 940 мсек, в результате 90 – 1000 мсек.	X	X
Время установки на «0» в соответствии с требованиями IEC 40979-1 и IEC 60364	X	X
Имеется 3 12t временных диапазона защиты	X	X
Мгновенный ток КЗ		
- Стандартный		
II диапазон выбираемых параметров от 2 до 15 x номинальный ток выключателя In	X	X
Шаг в 0.5A (всего 28 позиции)	X	X
Возможность выключения	X	X
Селективность	X	X
Постоянная мгновенная защита или защита HSIOS	X	X
- Пониженный		
II диапазон выбираемых параметров от 2 до 15 x Ie (первичная установка)	-	X
Шаг в 0.5A (всего 29 позиции)	-	X
Возможность выключения	-	X
Удаленное и местное включение и выключение с сигнализацией положения	-	X





M-PRO 27 и M-PRO 50

Защита от КЗ на землю		
Устанавливаемый диапазон от 0,1 до 1 x IN (номинальный ток выключателя) ⁽¹⁾	• ⁽¹⁾	•
Шаг в 0,01А (всего 92 установок)	•	•
Возможность выключения	•	•
14 устанавливаемых задержек по времени (GFDB) от 50 до 840 мсек, в результате 110 – 900 мсек	•	•
Время установки на «0» в соответствии с требованиями IEC 40979-1 и IEC 60364	•	•
Имеется 3 12t временных диапазона защиты	•	•
Имеется 1 14t временных диапазона защиты	•	•
Остаточный принцип (возможно применение (UEF)	•	•
Принцип утечки на источник через землю	•	•
Возможно применение комбинации UEF, REF, SEF	•	•
Другие функции		
Измерение тока (L1, L2, L3, N)	x	x
Индикатор причины выключения	x	x
Информация о выключении (амплитуда, полюс)	x	x
Счетчик операций	x	x
Регистратор выключений	-	x
Общие входы (4)	-	x
Общие выходы реле (4)	-	x
Реле, срабатывающее по уровню тока (снижение нагрузки)	-	x
Индикатор исправного / неисправного состояния	-	x
Самоконтроль	-	x
Связь	-	x ⁽¹⁾
Шина	-	x ⁽¹⁾
Вспомогательный источник питания постоянного тока 24В	x	x
Комплект документации	x	x

(1) необходим дополнительный источник питания напряжением 24В

Расшифровка:

- x имеется
- опция
- нет возможности установить

Электронные расцепители

A



Расцепители M-PRO 27 и M-PRO 50

Режимы работы

Расцепители MPRO 27 и 50 имеют 4 рабочих режима: НАСТРОЙКИ, ИЗМЕРЕНИЯ, СТАТУС и СОБЫТИЯ. Доступ к ним осуществляется посредством 5 клавиш на передней панели расцепителя.

Режим «Настройки»

Процедура программирования режима «НАСТРОЙКИ» применяется для всех типов расцепителей. Настройку необходимо проводить повторно только в том случае, если расцепитель или защитные характеристики изменены, что требует других уставок и выдержки времени. Во всех расцепителях предусмотрена защита от перегрузок по току, задержка времени для защиты от перегрузки и некоторую форму защиты от к.з. при установке в выключатели. Все остальные функции опциональны. Если не установлена специальная группа функций, среди которых защита от утечки на землю, то такая функция не будет отображаться на дисплее расцепителя. При настройке расцепителя пропустите инструкции на такие функции. Расцепитель должен быть запитан с помощью одного из указанных четырех методов во время режима «НАСТРОЙКИ» (см. ниже главу Режим настройки).

- Нажмите стрелку ВВЕРХ или ВНИЗ, чтобы найти и выбрать режим «НАСТРОЙКИ»
- Нажмите стрелку ВПРАВО от ВЛЕВО, чтобы выбрать функции режима «НАСТРОЙКИ», находясь в этом режиме
- Нажмите ВВОД, чтобы сохранить выбранные значения
- Нажмите ВПРАВО, чтобы перейти к следующей функции

Внесение уставок в Память

1. Нажмите стрелку ВВЕРХ или ВНИЗ, чтобы выбрать «НАСТРОЙКИ».
2. Нажмите ВЛЕВО, чтобы выбрать и необходимую защиту.

3. Нажмите ВВЕРХ или ВНИЗ, чтобы изменить значения. Значения на экране начнут мигать.
4. Нажмите ВВОД, чтобы сохранить значение в памяти. Выбранное значение перестает мигать и в верхней части дисплея появится значок сохранения. Это означает, что выбранное значение сохранено в памяти и активно.
5. Проверьте настройки расцепителя после внесения изменений: выйдите из режима настроек, войдите в него снова и проверьте каждую измененную настройку.

Режимы защиты

Датчик защиты от перегрузки по току (Уставка защиты от перегрузки) I_r

Установленная во все типы расцепителей первая позиция режима «НАСТРОЙКИ» - это всегда уставка датчика защиты от перегрузки по току. Это заданное настраиваемое значение устанавливает ток перегрузки выключателя I_r. Определенный параметр тока I_r устанавливается на экране защиты от перегрузки относительно текущего значения I_e пользователя (xLT = множитель защиты от перегрузок x I_n). Имеется 13 настроек защиты от перегрузки (I_r), диапазоном от 0.40 до 1.00x номинального значения силы тока (I_n) с шагом 0.05. Уровень срабатывания устанавливается приблизительно на значение 1.12x установленного значения с допуском ±10%. Дополнительное снижение точности в ±5% имеет место при формах сигнала со значительными гармоническими искажениями.

Задержка времени для защиты от перегрузки LTD

Расцепитель типа MPRO 27 предлагает 22 полосы задержки времени для защиты от перегрузок, которые имеют форму, сходную с формой теплового элемента термоманитного автоматического выключателя. Расцепитель типа MPRO 50 предлагает 44 полосы

Времена расцепления при разных уровнях перегрузки при выбранной полосе задержки времени для защиты от перегрузки, в секундах (C_{min} -2-21-C_{max}.)

x I _r		C min	C-2	C-3	C-4	C-5	C-6	C-7	C-8	C-9	C-10	C-11	C-12	C-13	C-14	C-15	C-16	C-17	C-18	C-19	C-20	C-21	Cmax
1.5	Maximum	7.8	23.4	46.7	62.3	93.4	125	156	187	218	249	280	311	374	436	498	560	623	685	747	810	872	934
	Minimum	4.0	12.0	24.0	32.0	48.0	64.1	80.1	96.1	112	128	144	160	192	224	256	288	320	352	384	416	448	480
3	Maximum	1.3	3.86	7.73	10.3	15.5	20.6	25.8	30.9	36.1	41.2	46.4	51.5	61.8	72.1	82.4	92.7	103	113	124	134	144	155
	Minimum	0.80	2.41	4.82	6.43	9.64	12.9	16.1	19.3	22.5	25.7	28.9	32.1	38.6	45.0	51.4	57.8	64.3	70.7	77.1	83.6	90.0	96.4
7.2	Maximum	0.21	0.62	1.24	1.66	2.49	3.32	4.15	4.98	5.81	6.64	7.47	8.30	9.96	11.6	13.3	14.9	16.6	18.3	19.9	21.6	23.2	24.9
	Minimum	0.13	0.40	0.81	1.07	1.61	2.15	2.69	3.22	3.76	4.30	4.83	5.37	6.45	7.52	8.60	9.67	10.7	11.8	12.9	14.0	15.0	16.1
Класс защиты двигателя по IEC 947-4		10 b							10			20			30			40					

Времена расцепления при разных уровнях перегрузки при выбранной полосе задержки времени для защиты от перегрузки, в секундах (F_{min} -2-21-F_{max}.)

x I _r		F min	F-2	F-3	F-4	F-5	F-6	F-7	F-8	F-9	F-10	F-11	F-12	F-13	F-14	F-15	F-16	F-17	F-18	F-19	F-20	F-21	Fmax
1.5	Maximum	1.44	4.19	7.62	11.9	17.2	23.9	32.3	42.8	56	72	93	118	150	190	239	302	380	477	600	752	942	1153
	Minimum	0.64	1.87	3.39	5.30	7.67	10.7	14.4	19.0	25	32	41	53	67	85	107	135	169	213	267	335	419	514
3	Maximum	0.09	0.26	0.48	0.74	1.08	1.50	2.01	2.67	3.49	4.51	5.80	7.39	9.39	11.9	15.0	18.9	23.8	29.9	37.5	47.0	58.9	72.1
	Minimum	0.04	0.12	0.21	0.33	0.48	0.67	0.90	1.19	1.55	2.01	2.57	3.29	4.18	5.29	6.68	8.41	10.6	13.3	16.7	20.9	26.2	32.1
7.2	Maximum					0.07	0.08	0.09	0.11	0.12	0.14	0.18	0.22	0.28	0.36	0.45	0.57	0.72	0.90	1.13	1.42	1.78	2.18
	Minimum					0.01	0.02	0.03	0.04	0.05	0.06	0.08	0.10	0.13	0.16	0.20	0.25	0.32	0.40	0.50	0.63	0.79	1.03





Расцепители M-PRO 27 и M-PRO 50

задержки времени для защиты от перегрузок. 22 полосы задержки времени для защиты от перегрузок, которые имеют форму, сходную с формой теплового элемента термомангнитного автоматического выключателя (= MPRO 27). Второй, дополнительный набор из 22 полос предлагает эквивалент типичного плавкого предохранителя. Все полосы изображены на времятоковых диаграммах ниже.

Датчик селективной защиты (отложенная защита от к.з.) ST

Установленная во все типы расцепителей вторая позиция режима «НАСТРОЙКИ» - это всегда уставка датчика селективной защиты. Функция селективной защиты устанавливает ток, при котором синхронизированный расцепитель селективной защиты (Ist) активирован и отрегулирован с функцией уставки защиты от перегрузки Ir. Выбор настроек датчика - от 1.5 до 12.0 (1) от уставки защиты от перегрузки xLT (Ir), с шагом 0.5 xLT (Ir).

Значение допуска полосы датчика селективной защиты (Ist) равна $\pm 10\%$ от установленной величины. Дополнительное снижение точности в $\pm 5\%$ имеет место при формах сигнала со значительными гармоническими искажениями.

Задержка селективной защиты STDB

Оба типа расцепителей имеют функцию задержки селективной защиты с уставкой «угла наклона» селективной защиты и опцией фиксированной задержки. Уставка «угла наклона» и задержка выбираются независимо. Функция настройки «угла наклона» состоит из трех защитных полос времени I2T (1,2,3) и фиксированной задержки. Для фиксированной задержки имеется 17 уставок срабатывания, минимальное и максимальное время задержки приведено в таблице ниже. Графики зависимости «угла наклона» и задержки селективной защиты изображены на времятоковой диаграмме в приложении данного руководства.

Селективная защита от тока короткого замыкания

Установленная на все типы расцепителей третья позиция режима «НАСТРОЙКИ» - это функция, которая позволяет автомату сработать без выдержки времени при достижении током определенной формы выбранного значения (Ii). Величина тока срабатывания защиты может быть установлена в диапазоне от 2,0x In до 15x Ie с шагом 0,5x установленной пользователем величины In. Точность этой величины равна

$\pm 10\%$. Расцепители имеют выбираемую пользователем переключаемую защиту от превышения по току, дополнительная функция ВЫКЛЮЧЕНИЯ (OFF) содержится в конце списка числовых величин. Выберите эту установку, чтобы отключить селективную защиту от тока короткого замыкания. Графики зависимости приведены во времятоковых диаграммах в приложении данного руководства.

Верхняя уставка токовой отсечки (HSIOC)

HSIOC также известна как блокировка. Расцепители, используемые в автоматических выключателях MPACT-PLUS, снабжены блокировкой от превышения по току. По умолчанию настройка HSIOC установлена в размере 100% от значения Icw автоматического выключателя.

Устройства HSIOC

Обзор установленных HSIOC устройств по их типам	Установленная величина
Типоразмер 1	
S тип	50000 A
N тип	65000 A
Типоразмер 2	
S тип	50000 A
N тип	65000 A
H тип	80000 A

Защита от включения на КЗ (MCR)

В автоматических выключателях MPACT используется защита от включения на КЗ, которая предназначена для того, чтобы предотвратить нанесение ущерба автоматическому выключателю, когда он непреднамеренно замыкается на КЗ. MCR предназначена для защиты от включения на КЗ и защиты от замыкания цепи при выключении и установлена на 50кА. MCR блокировка активируется на шесть циклов включения/выключения, когда автоматический выключатель закрывается. По прошествии шести циклов, порог срабатывания меняется на значение верхней уставки токовой отсечки HSIOC.

Ограниченная мгновенная отсечка (RELT)

Расцепители MPRO 50 имеют функцию ограниченной мгновенной отсечки, которую можно включить посредством подачи сигнала 24 В постоянного тока/переменного тока на ВХОД 1 (INPUT 1) или с помощью последовательной передачи (если установлен MODBUS). Функция RELT обеспечивает более быстрое срабатывание расцепителя, что может быть необходимо в случаях, где временно нужна более быстрая и

Времена задержки селективной защиты при разных уровнях срабатывания для выбранной защитной полосы времени STDB -I2T OFF, в мс(2)

x Ir	Min	2	3	4	5	6	7	8	9	10	11	12	13	14	15	16	Max	
1.5 x ±10%	Полное время отключения	90	100	110	120	170	190	240	270	300	340	400	450	600	700	800	900	1000
	Время задержки	30	40	50	60	110	130	180	210	240	280	340	390	540	640	740	840	940
12 x ±10%	Полное время отключения	90	100	110	120	170	190	240	270	300	340	400	450	600	700	800	900	1000
	Время задержки	30	40	50	60	110	130	180	210	240	280	340	390	540	640	740	840	940

(1) В 3 столбце уровень срабатывания ограничен 10 x Ir. (2) Временные интервалы, обозначенные красным цветом подразумевают соблюдение требований стандартов МЭК 60479-1 и МЭК 60364 при частоте 50 Гц.



Расцепители M-PRO 27 и M-PRO 50

А

В

С

Х

более точная защита от короткого замыкания. Прибор имеет величину срабатывания, которую можно установить с шагом 0.5x от установленной пользователем величины тока In в диапазоне от 1.5x до 15x Ie. Чтобы разрешить использование функции RELT необходимо установить вход на RELT функцию и на значение "ON" в меню установки расцепителя. Выход реле, отображающий, что функция RELT включена, может быть установлен таким же образом.

Дополнительная защита от токов утечки на землю (GFsum)

Расцепители MPRO 27 и MPRO 50 опционально могут быть снабжены защитой от токов утечки, которая функционирует по остаточному принципу. В приборах используются датчики Роговски для измерения и суммирования всех фазовых токов и нейтрали. Если выбрана опция защиты от токов утечки на трехполюсном выключателе, то необходим дополнительный четвертый внешний датчик для большинства применений (4 провода). Расстояние между автоматическим выключателем и внешним датчиком ограничено 10 метрами (или 33 футами). Значение тока, при котором будет срабатывать защита от токов утечки на землю, имеет точность $\pm 15\%$ от установленного значения тока Ig. Порог срабатывания этой функции устанавливается в зависимости от тока автоматического выключателя In с шагом 0.01.

Без вспомогательного источника питания диапазон установок ограничен от 0.2x до 1x In. При питании от источника постоянного напряжения +24V DC диапазон установок расширяется от 0.1x до 1x In.

Задержка защиты от токов утечки на землю (GFDB)

Эта функция устанавливает задержку перед тем, как автоматический выключатель сработает при достижении током необходимого значения. Задержка имеет три исполнения-варианта – тип с фиксированным временем выдержки, две защитные полосы времени I2T и защитную полосу времени I2T с предохранителем. Может быть выбрана одна из 14 фиксированных настроек времени выдержки.

Дополнительная защита от токов утечки на землю (GFCT) Внешняя сумма к.з.на землю через СТ. Метод 'Source Ground Return'

Опционально расцепители MPRO 50 могут быть использованы по альтернативной схеме защиты от токов

утечки, в которой ток нейтрали измеряется четвертым или нейтральным датчиком, который расположен в точке заземления системы. Для использования этой опции необходим дополнительный источник питания постоянного тока, напряжением 24 VDC, и расцепитель должен иметь опцию СТ в активном "active" состоянии. Земляной вывод СТ должен быть расположен в непосредственной близости от автоматического выключателя, а вставной вывод СТ должен быть смонтирован в автоматическом выключателе. Когда датчик обнаружит ток утечки, MPRO расцепитель отсоединяет соединенный с ним автоматический выключатель, таким образом, разрывая цепь. Расстояние между автоматическим выключателем и внешним СТ ограничено 10 метрами. Диапазон установки от 0.1x до 1x In.

Задержка защиты от токов утечки на землю (GFDB)

Как устройства, использующие GFsum, так и устройства использующие GFCT, имеют одинаковую функцию программируемого времени задержки, которая устанавливает время по истечению которого автоматический выключатель сработает при обнаружении тока утечки заданной величины на землю. Задержка имеет три исполнения-варианта – тип с фиксированным временем выдержки, две защитные полосы времени I2T и защитную полосу времени I2T с предохранителем. Может быть выбрана одна из 14 фиксированных настроек выдержки времени.

Защиты GFsum и GFCT

При обеспечении защиты от токов утечки на землю метод GFsum может быть использован как неограниченный (универсальный) способ защиты. Все функциональные части установки, расположенные после устройства (downstream), находятся под наблюдением и защищены. Метод GFCT может быть использован как ограниченный метод защиты в тех применениях, в которых ток нейтрали измеряется четвертым или нейтральным датчиком, расположенным до автоматического выключателя (upstream) в точке соединения нейтрали и земли данной установки.

Эта опция обеспечивает защиту от утечек тока на землю внутри «ограниченной зоны» между трансформатором общего назначения и выключателем питания.

GFCT способ может также быть использован как дополнительная или резервная защита от токов утечки на землю. Ток нейтрали измеряется при помощи четвертого или нейтрального датчика, расположенного после

Времена задержки селективной защиты при разных уровнях срабатывания для выбранной защитной полосы времени STDB –I2T OFF, в мс(2)

x Ig	2	3	4	5	6	7	8	9	10	11	12	13	14
Полное время отключения	120	170	190	240	270	300	350	400	450	600	700	800	900
Время задержки	60	80	110	130	180	210	280	340	390	540	640	740	840
Полное время отключения	120	140	170	190	240	270	340	400	450	600	700	800	900
Время задержки	60	80	110	130	180	210	280	340	390	540	640	740	840

(1) Установки ниже 0.2x Ig должны использоваться только при наличии дополнительного источника питания. (2) Временные интервалы, обозначенные красным цветом, подразумевают соблюдение требований стандартов МЭК 60479-1 и МЭК 60364 при частоте 50 Гц.



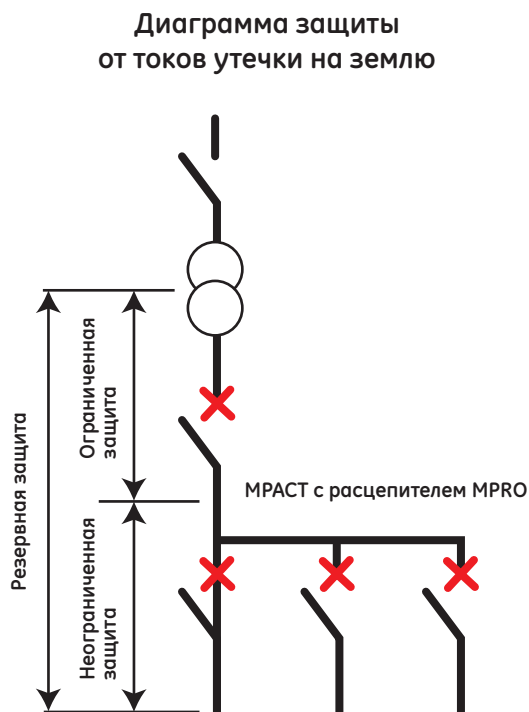
Расцепители M-PRO 27 и M-PRO 50

устройства в точке связи нейтрали и земли установки. В данном случае функция GFsum также активна и используется в своей стандартной конфигурации, обеспечивая защиту от токов утечки на землю (UEF).

Таким образом, утечки тока на землю обнаруживаются до или после защитных устройств (ограниченная или универсальная). При намерении использовать резервный прибор, в качестве дублирующей опции, необходимо убедиться что «резервное» устройство настроено для селективной работы. В MPRO расцепителе обе опции GFsum и GFCT должны быть в состоянии «ВКЛ»/ «ON». Во всех случаях, где применяется опция GFCT, необходимо использовать вставной вывод CT, соединенный с автоматическим выключателем, и земляной вывод CT. MPRO 50 может быть связан с резервным прибором и работать с автоматическим выключателем MPACT. MPRO может быть настроен для получения на вход сигнала расцепления от резервного прибора и/или для подачи сигнала переключения резервного прибора, расположенного до расцепителя. Защита от токов утечки с резервным прибором защищает распределительную систему от токов утечки на землю, как до самого устройства (upstream), так и после него (downstream) в системе.

Возможные комбинации UEF, REF и SEF

Расцепитель MPRO 50 позволяет пользователю комбинировать функциональность UEF, REF и SEF, таким образом, создавая защиту от токов утечки на землю необходимой функциональности.



Входы

Расцепители MPRO 50 имеют четыре входа. Первый вывод может быть использован для функции RELT. Остальные три могут быть использованы для расцепления автоматического выключателя. Входы рассчитаны на 24-48 VDC (L версия) и на 110-250VDC или 120-240 VAC (H версия).

Выходы

Расцепители MPRO 50 имеют четыре настраиваемых выхода, которые могут быть использованы в следующих целях:

- GF Alarm // Сигнал утечки на землю: Включается, когда активирован сигнал утечки на землю (Группа 1).
- Over-current trip (GF, INST, LT, ST) // Защита от перегрузки (GF, INST, LT, ST): Расцепление при перенапряжении включает реле в положение ON (Группа 2).
- Current Alarm / Load shedding 1 // Сигнал тока/ сброс нагрузки 1: Включение сигнала превышающего тока замыкает контакт реле (Группа 4).
- Current Alarm / Load shedding 2 // Сигнал тока/ сброс нагрузки 2: Включение сигнала превышающего тока замыкает контакт реле (Группа 5).
- Health status // Состояние работоспособности: Контакт реле будет открыт или замкнут в зависимости от настроек контакта работоспособности (Группа 6).
- Reduced Instantaneous (RELT) Active // Ограниченная мгновенная отсечка (RELT) активна: (Группа 7).

Расцепители должны иметь задействованную специфическую опцию, чтобы защитная функция приводила реле в действие. Расцепители могут быть дополнительно запитаны от источника питания +24 В постоянного тока.

(Примечание: внешний источник питания +24 В постоянного тока требуется для системы передачи информации.)

Все расцепители имеют соединение со вспомогательным переключателем в составе выключателя, который распознает положение выключателя.

Выходы рассчитаны на 240 В переменного тока/250 В постоянного тока и на резистивную нагрузку током до 1 А. Внешний источник питания необходим для системы передачи информации.

Сигнал тока или опция сброса нагрузки

Расцепители MPRO 50 имеют два канала сигнализации тока, которые могут быть применены к одному из доступных выходов. Сигнализация тока имеет уровни включения ON и выключения OFF в диапазоне от 0.5

Расцепители M-PRO 27 и M-PRO 50

A

B

C

X

до $1.0 \times I_n$ с шагом 0.05. Расцепитель настроен таким образом, что уровень OFF не может быть установлен выше уровня ON.

Если наибольший измеренный ток фазы превышает уставку включения ON одного из токовых сигнализационных каналов более 60 секунд, то соответствующий выход будет закрыт.

Если ток упал ниже уставки отключения OFF одного из каналов больше, чем на 60 секунд, выход настроенный под эту токовую сигнализацию откроется.

Эта токовая сигнализационная функция может быть использована как сигнализация тока или сигнализация сброса нагрузки.

Средства связи (Com)

M-PRO 50 поддерживает протокол связи Modbus.

Для корректной работы необходимо подключение внешнего источника питания +24 В постоянного тока к расцепителю. Подключения Modbus производятся непосредственно на концевых зажимах, расположенных на верхней части выключателя. Внутри все соединения Modbus происходят через верхние разъемы расцепителей, которые сопрягаются с держателем на каркасе выключателя.

Расцепитель M-PRO 50 полностью совместим с протоколом Modbus. Подробную информацию по протоколу Modbus можно найти в спецификации к протоколу Modbus. Поддерживается четырехпроводной Modbus 485. Соединение Host может работать на скорости в 300, 600, 1200, 2400, 4800, 9600 или 19200 бод.

Тепловая память

Тепловая память это способ симулировать нагрев или охлаждение, вызванные изменениями величины тока, текущего в проводниках. Эти изменения могут быть связаны с:

- периодическими пусками двигателя;
- пульсацией нагрузки около уровней защиты;
- повторяющимися закрытиями автоматических выключателей при перегрузках.

Даже очень малопродолжительные перегрузки или короткое замыкание могут привести к повышению температуры. Во время нормальной работы устройства эти явления отслеживаются и запоминаются в тепловую память, что приводит к уменьшению времени срабатывания автоматического выключателя.

Если автоматический выключатель разомкнулся от превышения по току, температурные данные от тока, ранее текущем по цепи, будут запомнены. Как результат, это может привести к предотвращению повторного закрытия при включении автомата в таких неблагоприятных условиях (Hot Conditions) или привести к предусмотренному уменьшению времени срабатывания после повторного выключения. Расцепители отслеживают подобные случаи в течение 12 минут. Температурная память требует внешнего источника питания.

Защита нейтрали

В четырехполюсных автоматических выключателях M-PRO нейтральный полюс расположен слева, если смотреть на автомат спереди. Расцепитель M-PRO позволяет использовать нейтраль с или без полного набора защитных устройств. Когда защита нейтрали выбрана, прибор от защиты от перегрузки (LT) нейтральной может быть остановлен в одно из трех значений.

Следующие настройки доступны:

- Neutral unprotected (0%) нейтраль не защищена (0%)
- Нейтраль защищена и защита от перегрузки (LT) установлена в одно из следующих трех положений:
 - Half Neutral protection (50%) половинная защита нейтрали (50%)
 - 63% Neutral Protection 63% защита нейтрали
 - Full Neutral protection (100%) полная защита нейтрали (100%)

Установка прибора, осуществляющего защиту от перегрузки, в нейтраль оказывает воздействие на другие защитные приборы (если имеются), как указано далее:

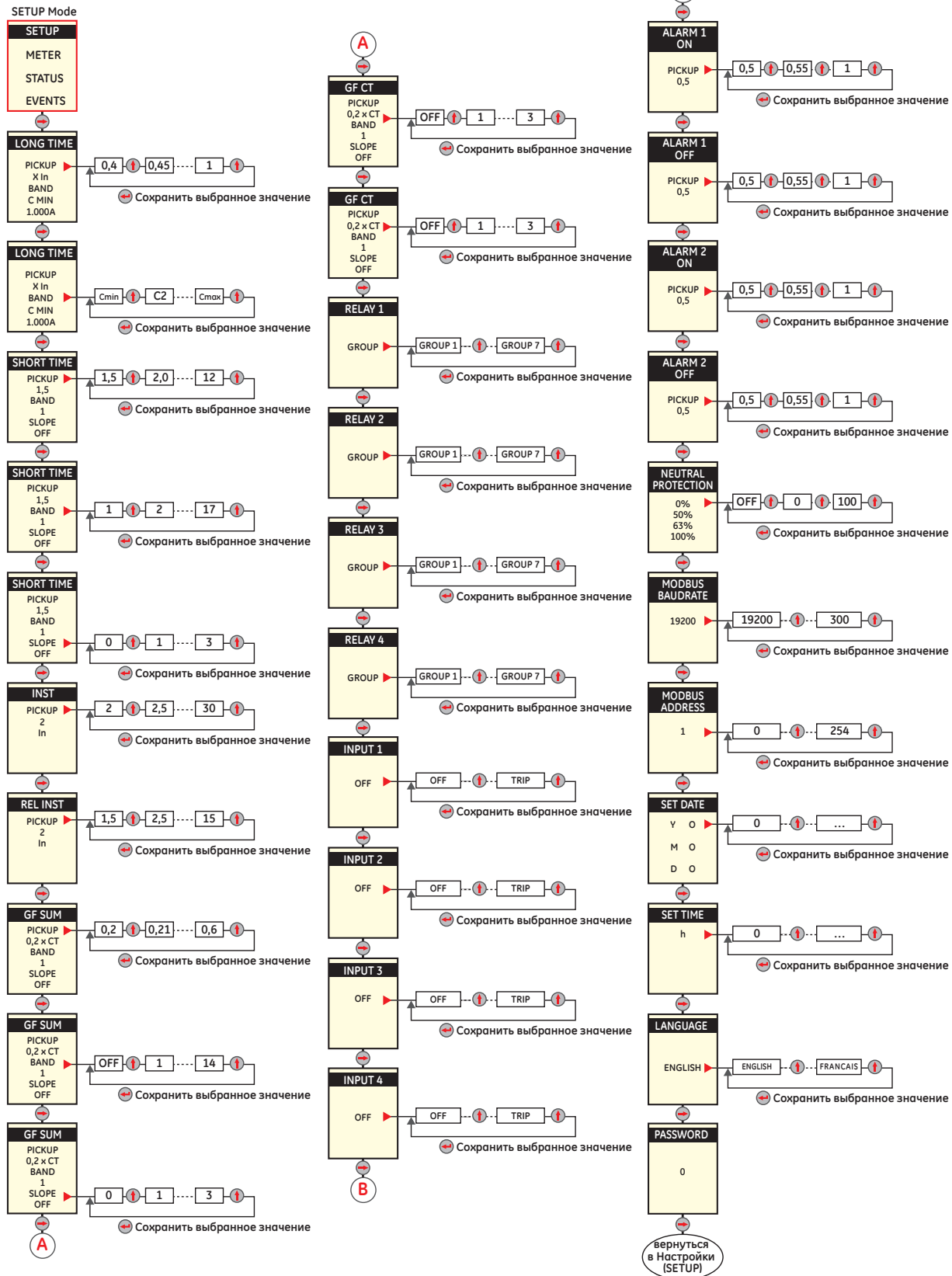
Устройства HSIOC

Настройка нейтрали	Устройство защиты	Настройка устройства на нейтрали
100%	LT	100%
	ST	100%
	I	100%
	RELT	100%
	GFsum	100%
63%	LT	63%
	ST	63%
	I	63%
	RELT	63%
	GFsum	63%
50%	LT	50%
	ST	50%
	I	50%
	RELT	50%
	GFsum	50%
0%	LT	0%
	ST	0%
	I	0%
	RELT	0%
	GFsum	0%

Режим настройки

Панель ввода
 Up (↑) Enter (Save)
 Down (↓) Right (Next) (→)
 Left (Previous) (←)

Up - вверх
 Down - вниз
 Enter (Save) - Ввод (Сохранить)
 Right (Next) - Вправо (Следующий)
 Left (Previous) - Влево (Предыдущий)



Расцепители M-PRO 27 и M-PRO 50

A

B

C

X

Измерительный режим (Metering Mode)

Измерительный режим доступен на обоих типах расцепителей и может быть использован для доступа к амперметру, который измеряет и отображает значение тока в фазах L1, L2 и L3 и нейтрали.

Режим состояния (Status Mode)

Этот режим доступен так же на всех типах расцепителей и может быть использован для получения информации о:

- состоянии настроек установленных устройств;
- состоянии «подхвата» установленных устройств;
- состоянии ошибок;
- состоянии автоматического выключателя и устройств (ON/OFF) (ВКЛ/ВЫКЛ);
- состоянии расцепителя;
- состоянии версии (Версия ПО, дата изготовления);
- состоянии связи (Скорость передачи информации).

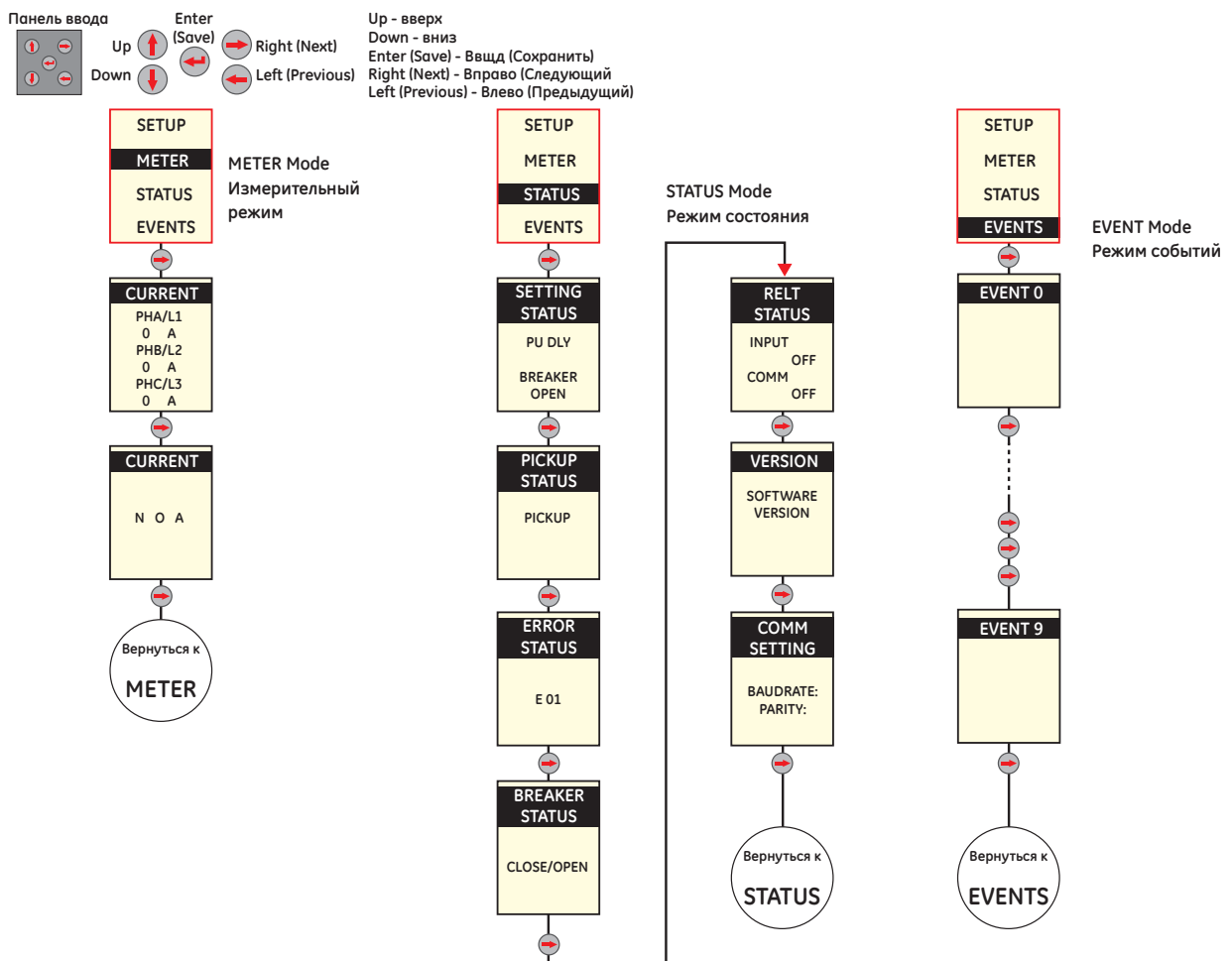
События (список событий) (Event mode)

Расцепитель хранит информацию о последних 10 событиях:

- расцепление при защите перегрузки по току.
С каждым событием сохраняется следующая информация:

- ичное значение токов;
- среднеквадрат- фаза;
- тип расцепления;
- счетчик расцепления;
- дата и метки времени.

События будут записаны с метками времени только при наличии 24 В питания.

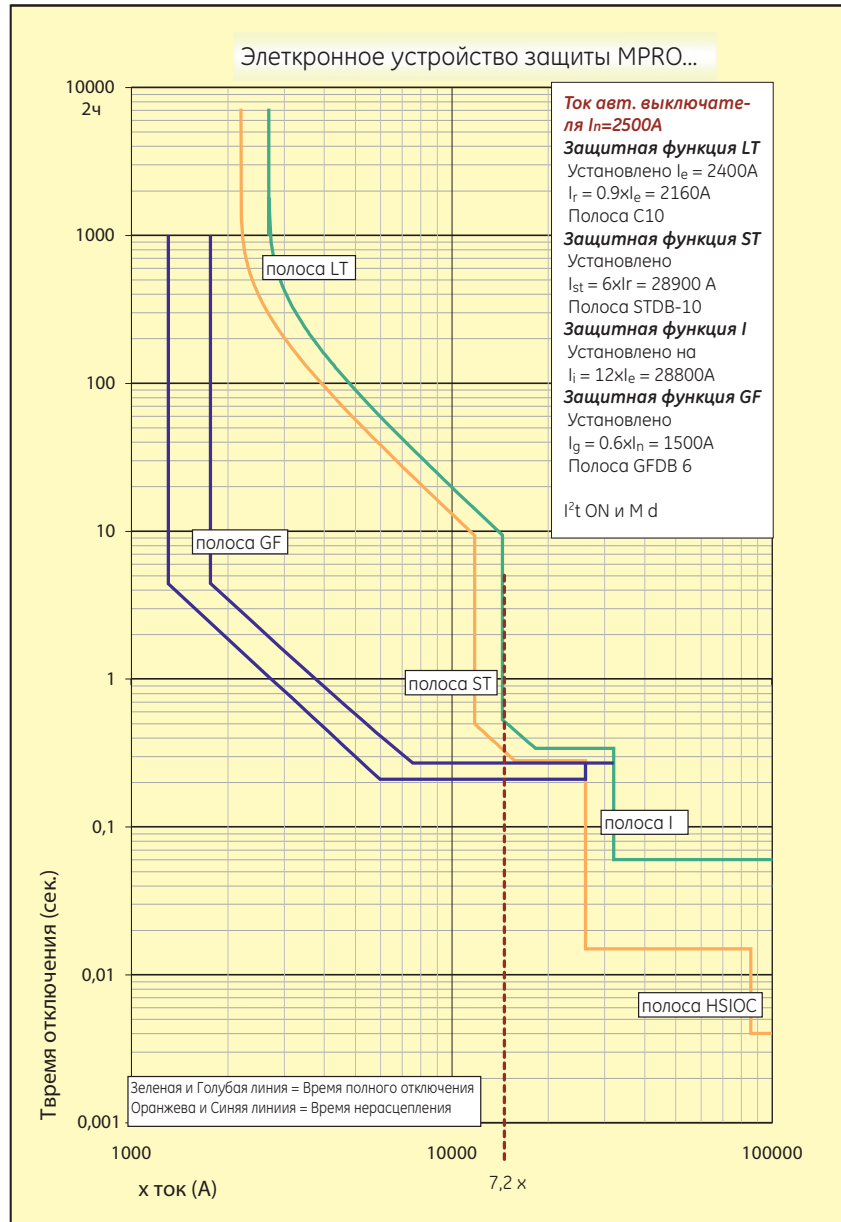


M-PRO 27 и 50

(для примера взят выключатель 2500 А)

Кривые отключения

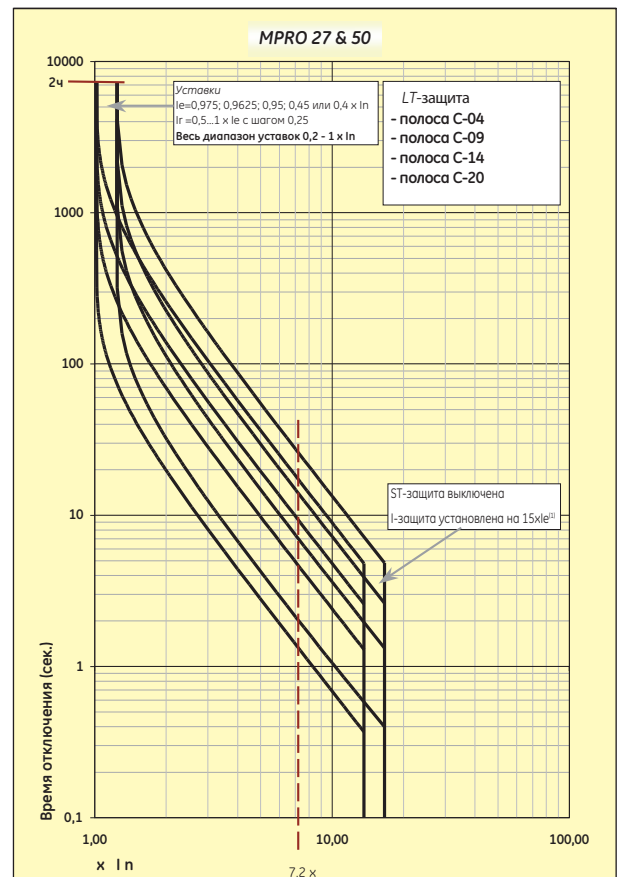
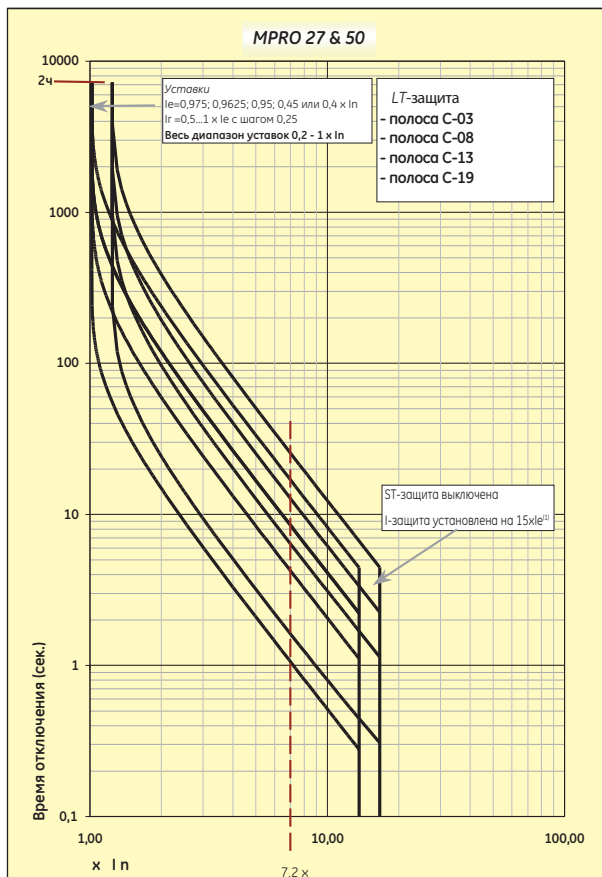
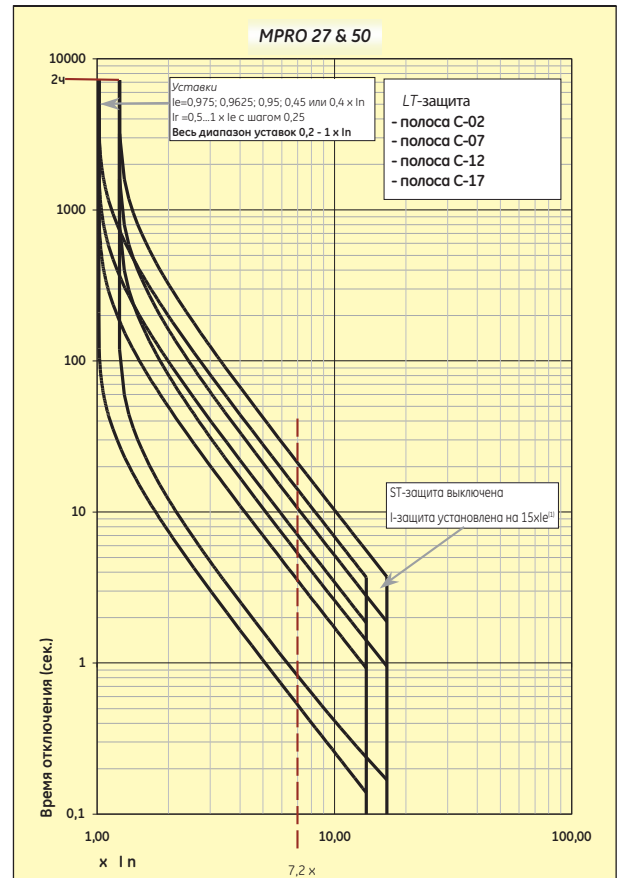
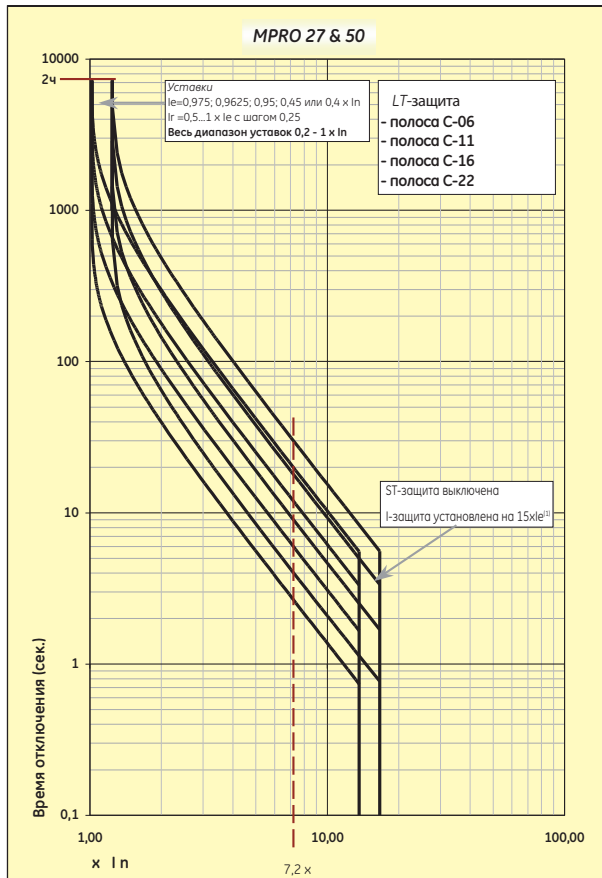
Пример кривой отключения



M-PACT Plus

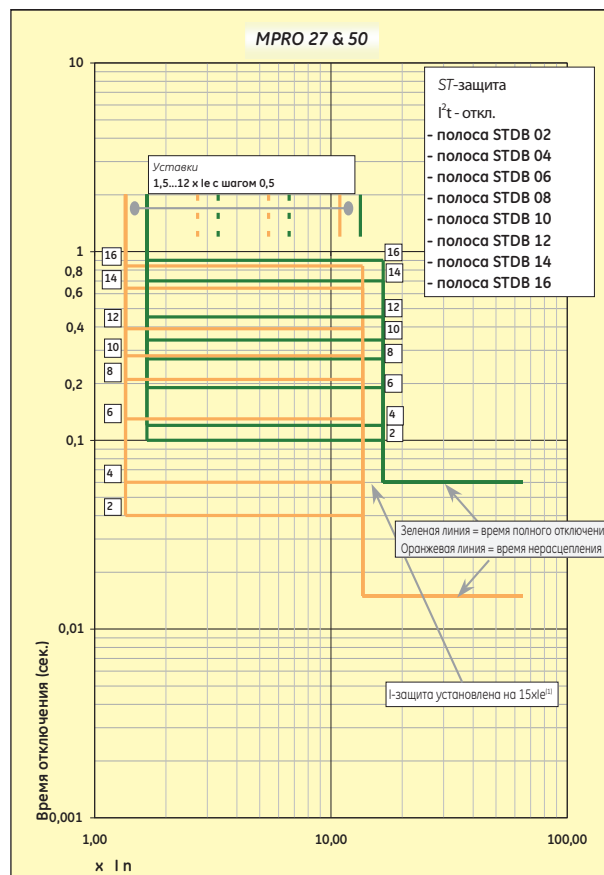
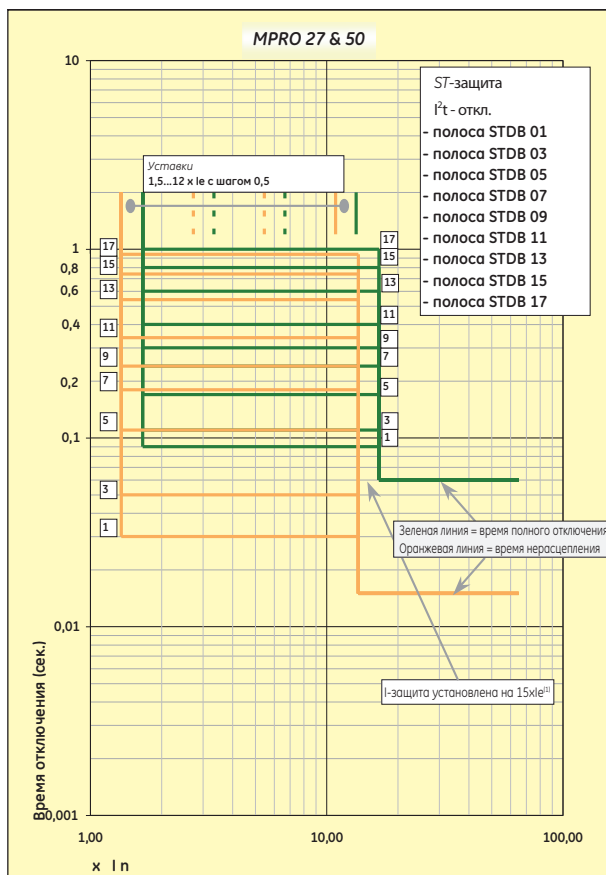
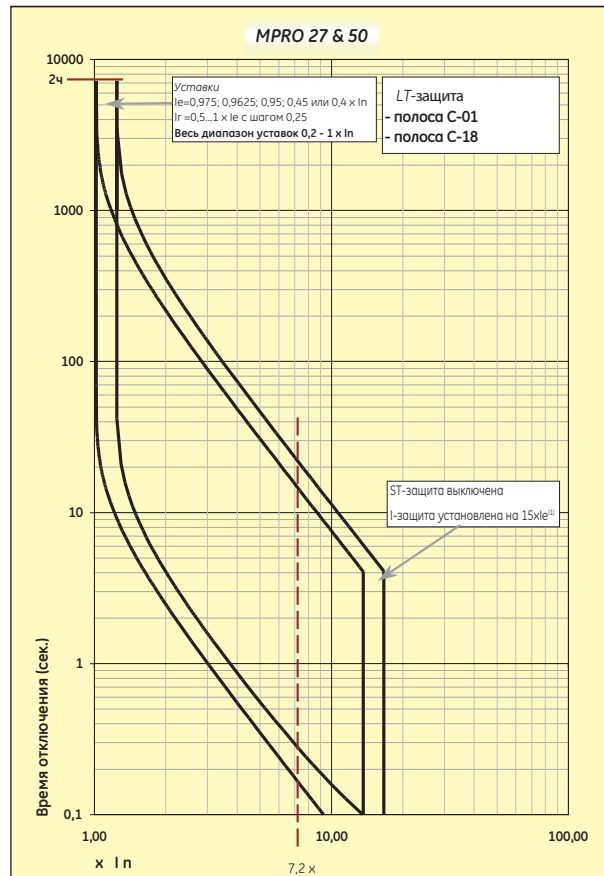
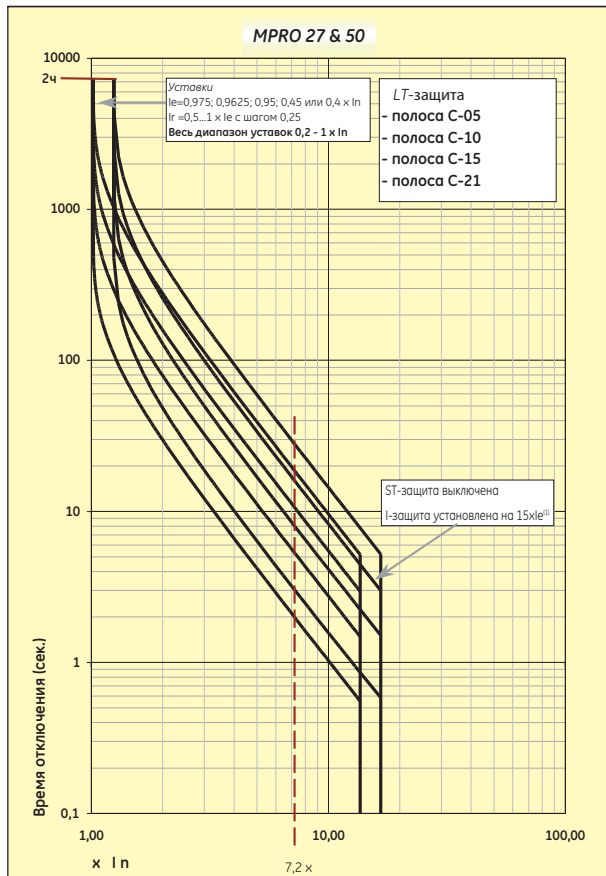
Кривые отключения в холодном состоянии (cold state)

Устройство защиты LT



Кривые отключения в холодном состоянии (cold state)

Устройство защиты LT и STDB



M-PACT Plus

Кривые отключения в холодном состоянии (cold state)

Устройство защиты ST

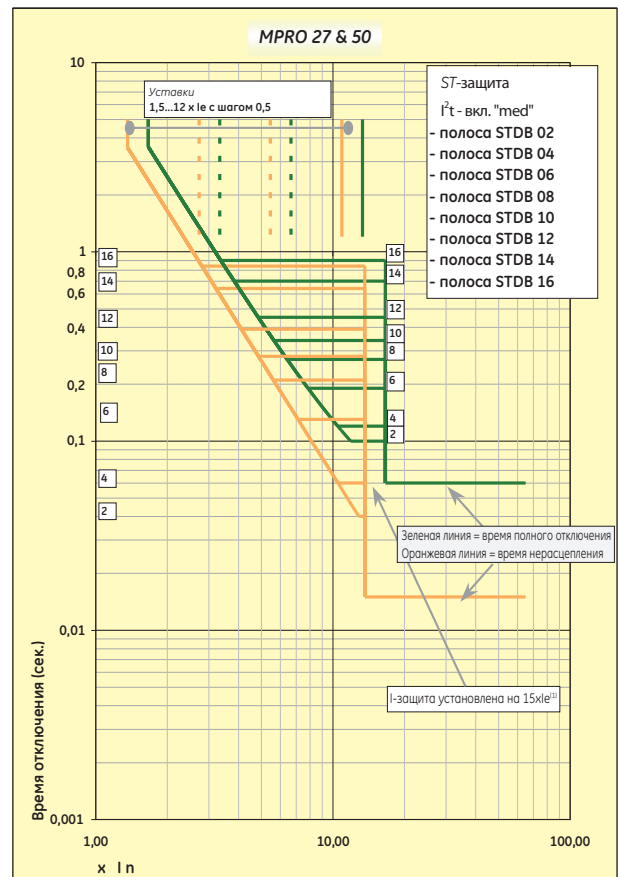
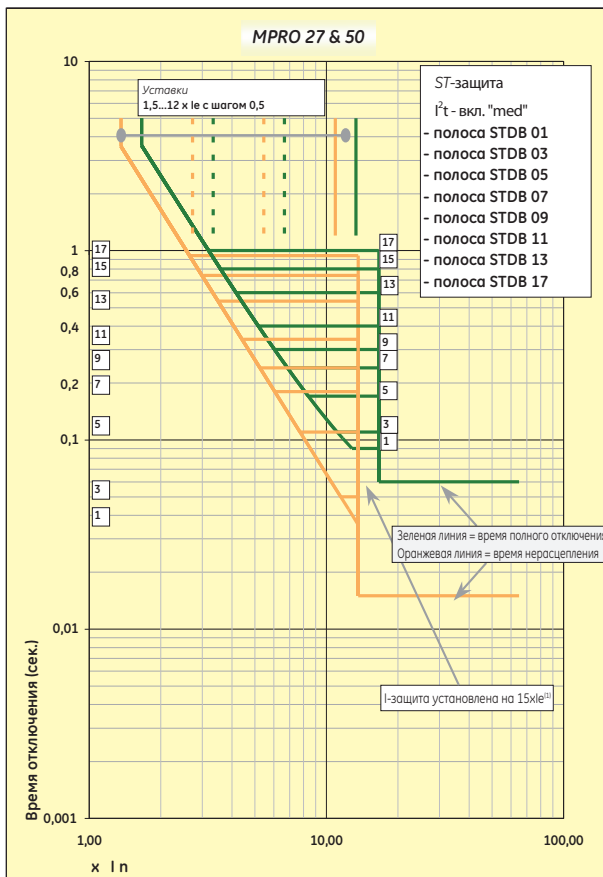
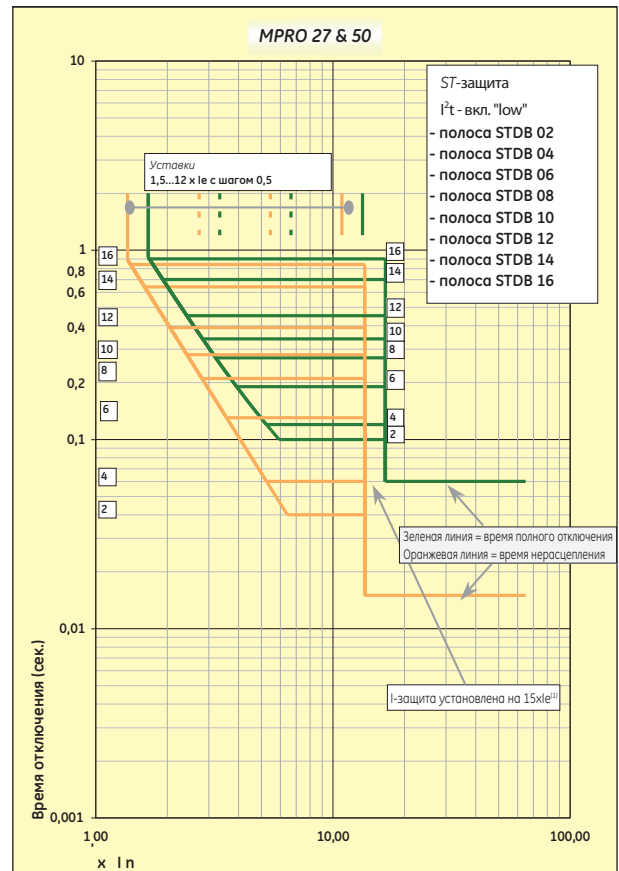
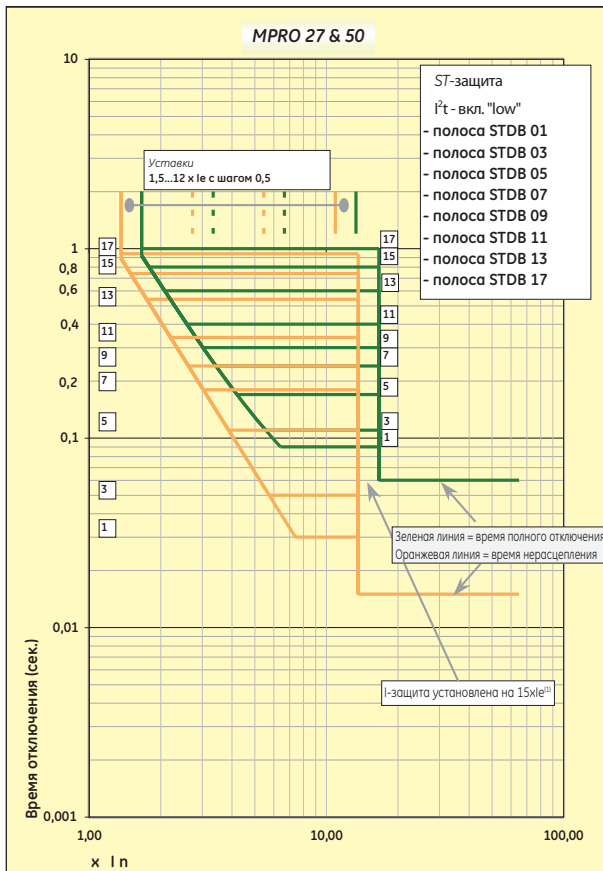
Технические характеристики

A

B

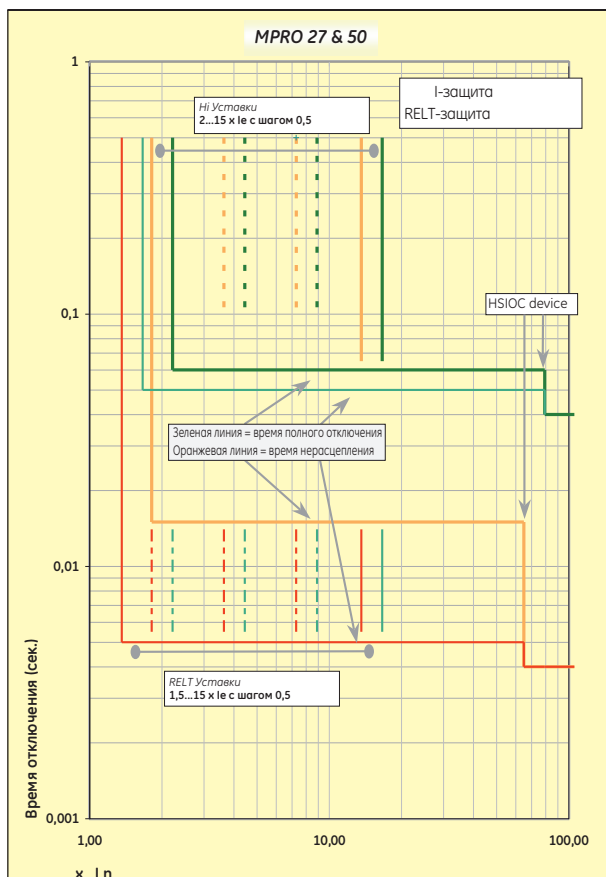
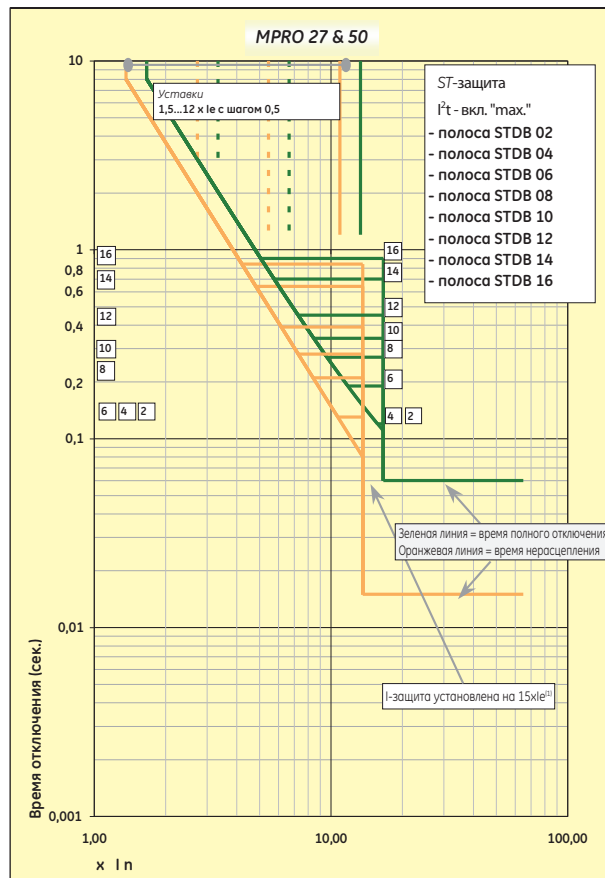
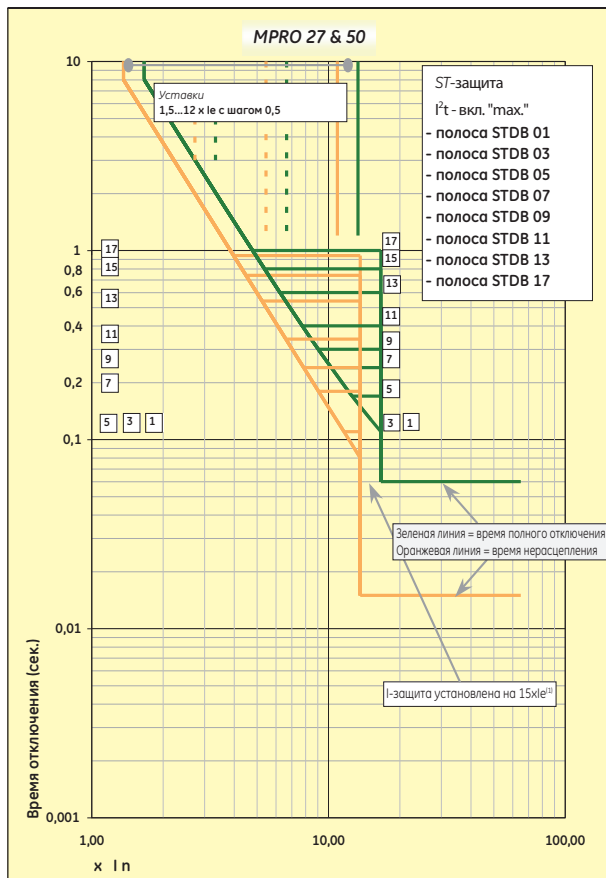
C

X



Кривые отключения в холодном состоянии (cold state)

Устройство защиты ST, I



Кривые отключения

A

B

C

X



M-PACT Plus

Кривые отключения в холодном состоянии (cold state)

Устройство защиты GF

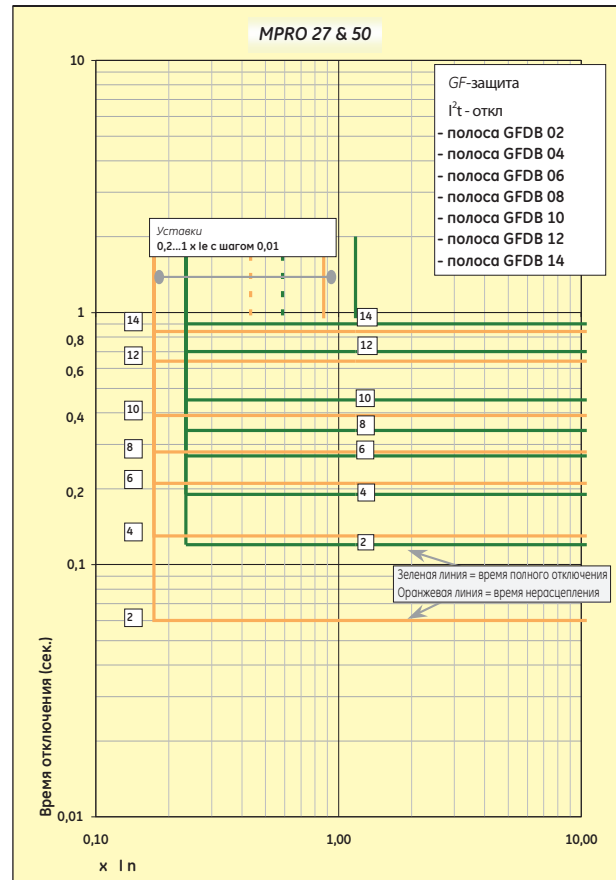
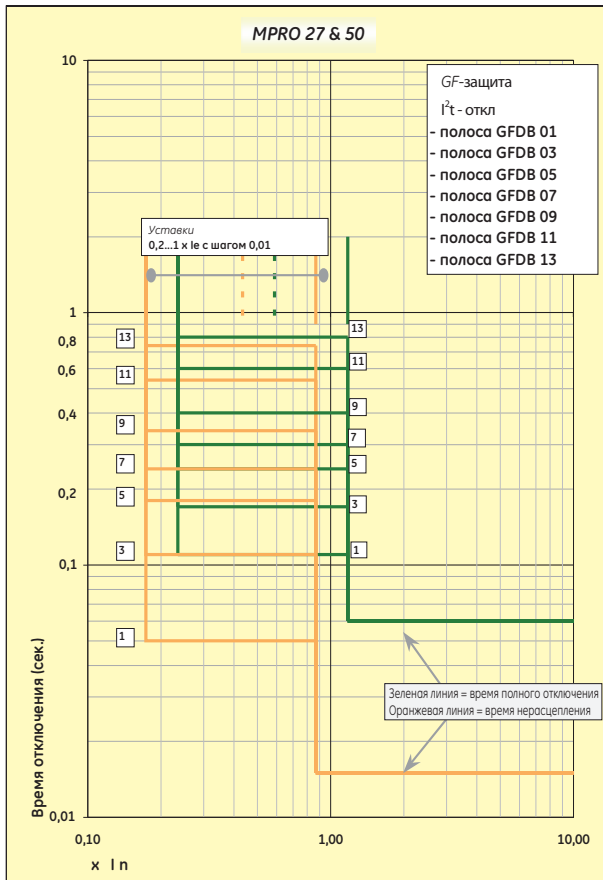
Технические характеристики

A

B

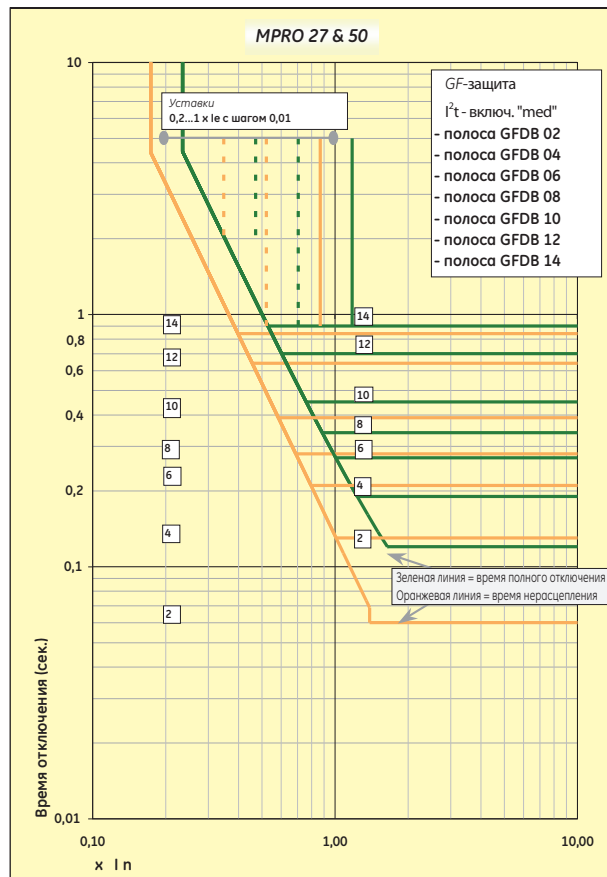
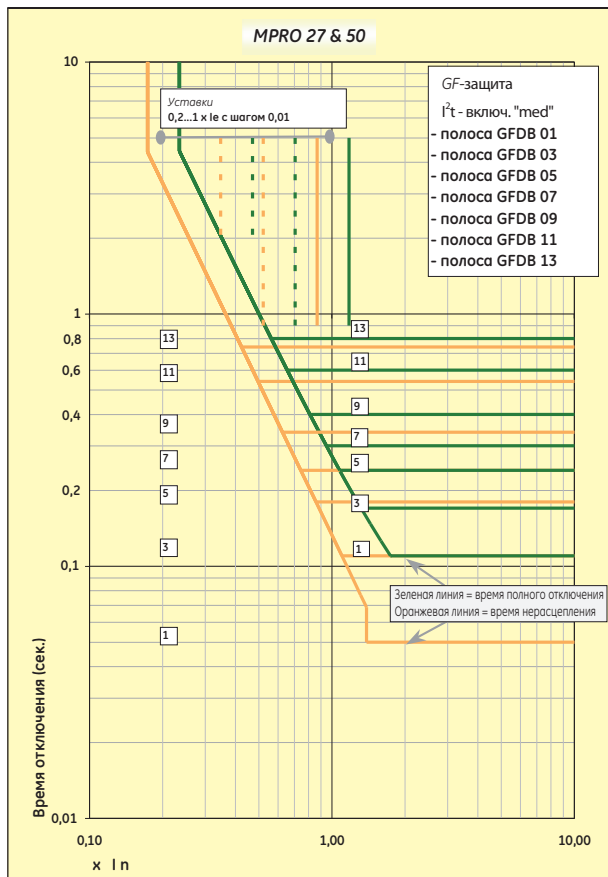
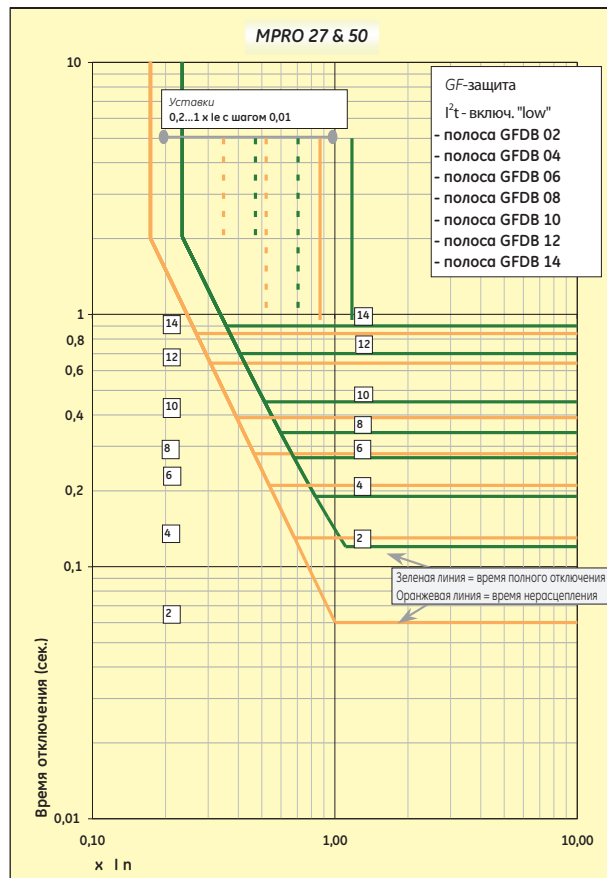
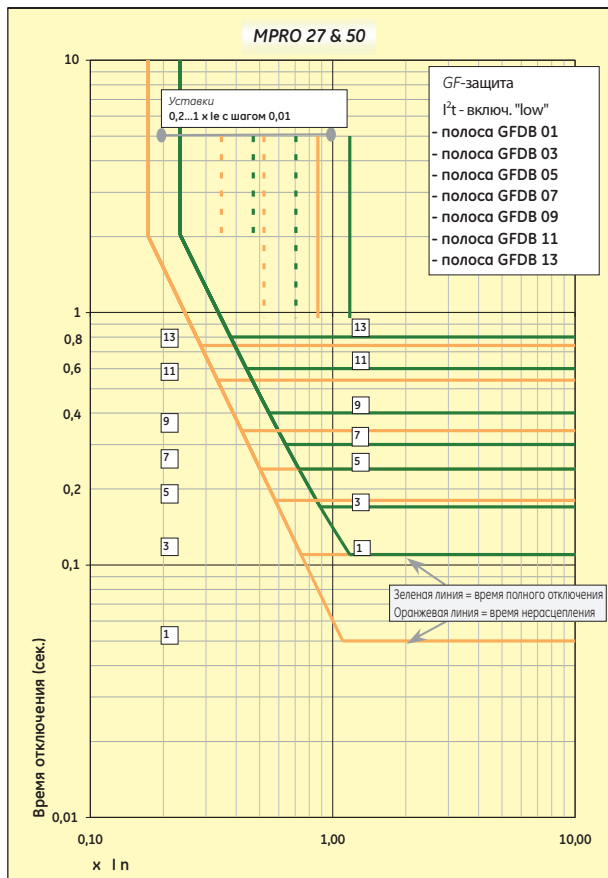
C

X



Кривые отключения в холодном состоянии (cold state)

Устройство защиты GF



M-PACT Plus

Кривые отключения в холодном состоянии (cold state)

Устройство защиты GF

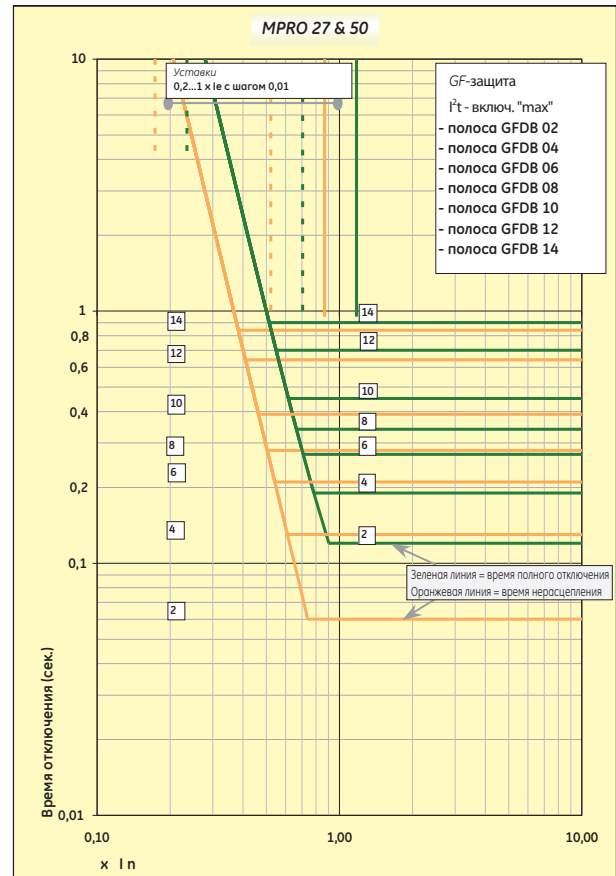
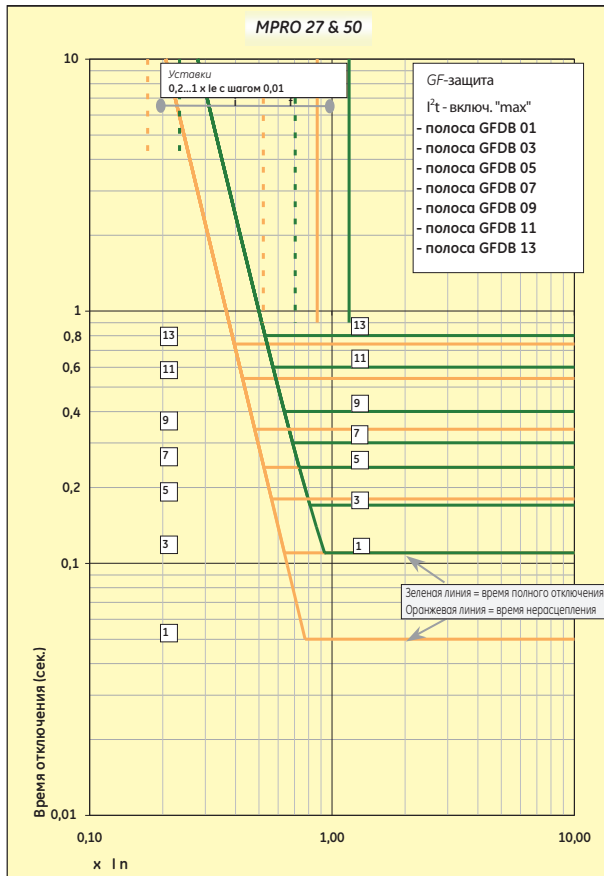
Технические характеристики

A

B

C

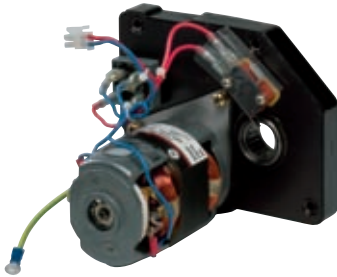
X



Аксессуары

M-PACT Plus имеет большой выбор аксессуаров, которые подходят к любому выключателю типоразмера 1 и 2 в независимости от номинала выключателя. Аксессуары могут с легкостью устанавливаться пользователем или могут быть установлены непосредственно при изготовлении выключателя.

Моторный привод взведения пружины



Привод специально разработан для работы со всеми выключателями M-PACT Plus данных типоразмеров. Он с легкостью крепится на 4 болта. После включения выключателя привод автоматически взводит пружину для следующей операции включения / отключения. Пружина взводится приблизительно за 3 секунды. Опционально можно заказать дополнительный контакт сигнализации состояния пружины.

Включающая катушка



Включающая катушка позволяет непосредственно или с помощью удаленного реле управлять пружинным механизмом включения автоматического выключателя. Кроме того, существует возможность предотвращения повторного включения. Т.к. катушка работает с широким диапазоном напряжения, можно значительно снизить их число.

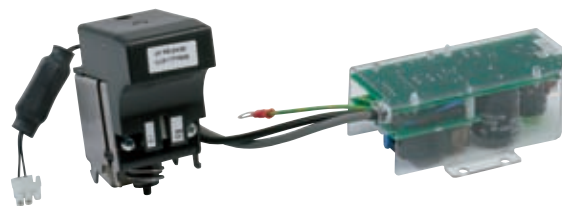
Независимый расцепитель



Может управляться как местно так и удаленно, обеспечивает быстрое размыкание автоматического выключателя.

Кроме того, параллельно присоединенный дополнительный контакт обеспечивает блокировку работы расцепителя пока выключатель открыт. Независимый расцепитель так же имеет широкий диапазон напряжений является устройством зажимного типа, не требующим крепежных деталей.

Расцепитель минимального напряжения



Мгновенно отключает выключатель в случае снижения напряжения ниже заранее установленной величины. Является устройством зажимного типа, не требующим крепежных деталей.

Примечание: Автоматический выключатель не может быть включен (вручную или электрически) пока расцепитель минимального напряжения находится под напряжением.

Задержка срабатывания расцепителя минимального напряжения. Это электронное устройство позволяет избежать отключения автоматического выключателя в случае кратковременного снижения напряжения. Время задержки фиксированное 3 ± 1 с. Благодаря принципу работы расцепителя минимального напряжения он подходит для ситуаций аварийного останова.

M-PACT Plus

A

B

C

X

Комбинации управляющих устройств

Автоматический выключатель M-PACT Plus может применяться со следующими комбинациями управляющих устройств:

1 x независимый расцепитель + 1 x замыкающая катушка + 1 x расцепитель минимального напряжения (с или без задержки срабатывания)

Дополнительные контакты

Автоматический выключатель M-PACT Plus стандартно имеет 5 НО и 3 НЗ дополнительных контактов.

Максимальное число дополнительных контактов - 8 шт, для заказа большего количества контактов связывайтесь с производителем.

Счетчик операций



Легкоустанавливаемый счетчик, который может применяться как вместе с моторным приводом взвода пружины так и без него. Он хорошо виден на передней панели выключателя. Счетчик ведет подсчет общего числа операций включения выключателя.

Аксессуары блокировок на ключ



Устанавливаемые в автоматический выключатель устройства блокировки такие как Castell, Ronis, Profalux и Fortress. Эти устройства блокируют включение выключателя пока в замок не будет вставлен специальный ключ.

Замечание: Замки и ключи Castell, Fortress или Profalux не могут быть поставлены GE. Пожалуйста, заказывайте их отдельно у вашего регионального поставщика.

Типы замков и ключей.

Castell: Тип FS1 закрывается ключом типа FK4, поворотом на 45° по часовой стрелке, 7/8"x3/8" квадратная ось.

Ronis: Тип 1104B закрывается стандартным ключем, 1/4" поворота, принудительный размер оси.

Profalux: Тип B20D4Y закрывается ключом типа S1 (без эксцентрика), 1/4" поворота, принудительный размер оси.

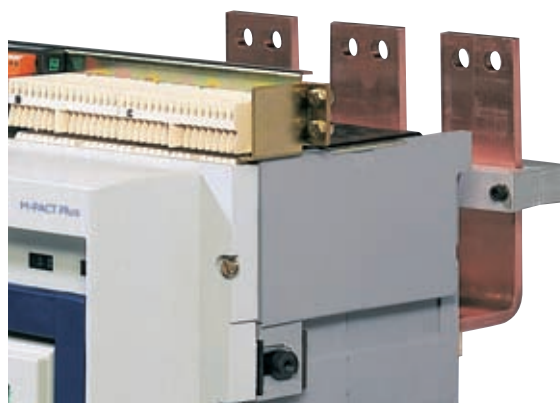
Fortress: Тип H31/LH закрывается flip cap и стандартным ключем, поворотом на 45° по часовой стрелке, 7/8"x3/8" квадратная ось.

Клеммы подключения кассеты



Тип 'N': 65 kA выше показаны задние клеммы.

Для расширения применения возможны комбинации задних и передних клемм. Клеммы прошли испытания и подходят для токов от 50 до 80 kA.



Тип 'N': 1600 A, 65 kA выше показаны клеммы переднего присоединения.

Для упрощения подключения главных шин или кабеля M-PACT Plus комплектуется большим набором задних и/или передних клемм присоединения.

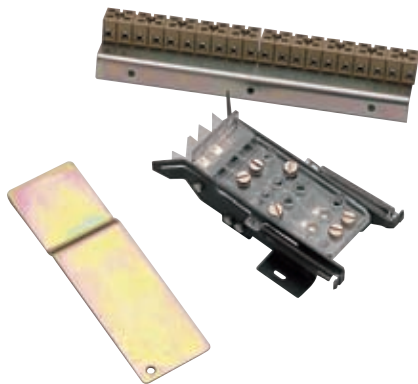
Дополнительно устанавливаемые блоки адаптации, которые легко подходят для крепления к вертикальным или горизонтальным клеммам.

Кабель/шина заземления



Все автоматические выключатели M-PACT Plus могут быть укомплектованы устройствами заземления. Это устройство рассчитано на ток отключения, равный току I_{cw} автоматического выключателя. Это устройство обеспечивает надежное крепление кабелей фидеров или шин к контуру заземления системы.

Дополнительные контакты положения выключателя в кассете



Это устройство предоставляется как опция и устанавливается в кассету. Это устройство состоит из шести дополнительных переключающихся контактов для местной или удаленной индикации следующих положений автоматического выключателя: присоединен, контроль и отсоединен.

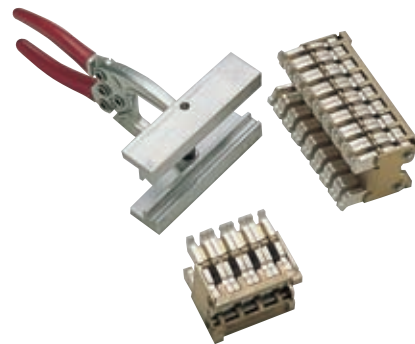
Позиция отсоединен отображается только когда главные и вторичные цепи отсоединены и выведены на расстояние обеспечивающее их изоляцию.

Это устройство является дополнением к стандартно установленным механическим индикаторам положения автоматического выключателя.

При установке дополнительные контакты положения автоматического выключателя обеспечиваются защитой IP2X и комплектуются кабелем и блоком подключения, расположенном на левой стороне кассеты.

Замечание: Дополнительные контакты положения выключателя в кассете применяются только для выкатных выключателей.

Контактные группы



Это главные изолированные контакты, к которым подключаются задние клеммы присоединения передвижной части выкатного выключателя.

Контактные группы легко снимаются с помощью специальных плоскогубцев для контактных групп для осмотра, ремонта или замены.

Блокировка вставки в кассету



Это устройство не позволяет вставлять автоматический выключатель в кассету автоматического выключателя другого номинала.

M-PACT Plus

A

B

C

X

Блокировка кассеты



Используется только для выкатных автоматических выключателей. Это устройство блокировки блокирует автоматический выключатель в положении отсоединен посредством замков Ronis или Profalux. Когда ключ удален, защитные шторки автоматически блокируются в положении, которое предотвращает доступ к главным контактам, блокирует перемещение выключателя в кассете. Описание замка и ключа см. на странице A30.

Опечатываемая дверца



Является опцией и используется для повышения степени защиты передней панели до IP54 .

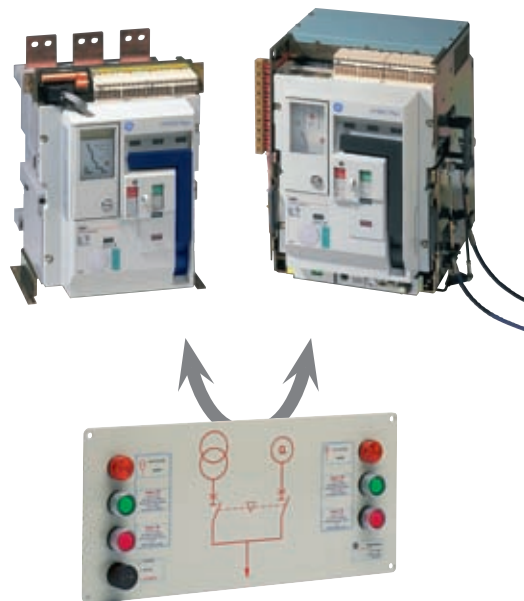
Грузовая тележка



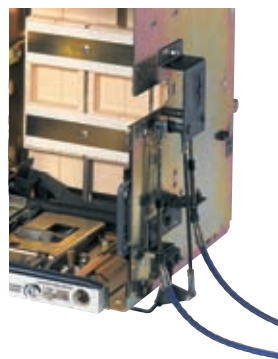
Специально разработана для применения с автоматическими выключателями M-PACT Plus. Используется для переноски автоматического выключателя установки его в кассету и снятия из кассеты.

Автоматический ввод резерва (АВР)

АВР обеспечивает бесперебойное питание автоматически переключая нагрузку с основного питающего ввода на аварийный источник питания. В качестве аварийного источника используется трансформатор или генератор. Автоматические выключатели M-PACT Plus управляются с помощью контроллера переключения, который выбирает доступный источник.



Кабельная блокировка



Кабельная блокировка, показанная выше может применяться как для стационарных, так и для выкатных автоматических выключателей. Это устройство используется для прямой блокировки воздушных выключателей M-PACT Plus, установленных друг за другом в ряд. Механизм блокировки соединяется специальным кабелем и обеспечивает блокировку 1-го из 2-х, 1-го из 3-х и 2-х из 3-х автоматических выключателей. Блокировка может использоваться при сочетании автоматических выключателей любого номинала и с любым количеством полюсов. Стандартные длины соединяющих кабелей: 1.0, 1.6, 2.0, 2.5, 3.0, 3.5 и 4.0 м. (Если требуется другая длина - связывайтесь со службой технической поддержки заказчиков)



Блокировки

Механические блокировки могут подходить для следующих схем присоединения и могут объединять 2 или 3 автоматических выключателя. Блокировка может использоваться при сочетании автоматических выключателей любого номинала и с любым количеством полюсов (выкатного или стационарного исполнения).

Схема присоединения	Конфигурация блокировки	Возможные комбинации																								
	<p>Тип А</p> <p>Блокировка одного из двух, 2-х кабельная конфигурация. Блокировка между двумя выключателями. 1 нормальное электроснабжение. 2 аварийное электроснабжение (генератор).</p>	<table border="1"> <thead> <tr> <th>B1</th> <th>B2</th> </tr> </thead> <tbody> <tr> <td>0</td> <td>0</td> </tr> <tr> <td>1</td> <td>0</td> </tr> <tr> <td>0</td> <td>1</td> </tr> </tbody> </table> <p>Если выключатель B2 выключен, то выключатель B1 может быть только включен.</p> <p>Если выключатель B1 выключен, то выключатель B2 может быть только включен.</p>	B1	B2	0	0	1	0	0	1																
B1	B2																									
0	0																									
1	0																									
0	1																									
	<p>Тип В</p> <p>Блокировка одного из трех, 6-ти кабельная конфигурация. Блокировка между тремя выключателями. 3 питающих ввода (генератор или трансформаторы) питают одну и ту же шину, но запрещен режим параллельной работы.</p>	<table border="1"> <thead> <tr> <th>B1</th> <th>B2</th> <th>B3</th> </tr> </thead> <tbody> <tr> <td>0</td> <td>0</td> <td>0</td> </tr> <tr> <td>1</td> <td>0</td> <td>0</td> </tr> <tr> <td>0</td> <td>1</td> <td>0</td> </tr> <tr> <td>0</td> <td>0</td> <td>1</td> </tr> </tbody> </table> <p>Только один выключатель из 3-х может быть включен.</p>	B1	B2	B3	0	0	0	1	0	0	0	1	0	0	0	1									
B1	B2	B3																								
0	0	0																								
1	0	0																								
0	1	0																								
0	0	1																								
	<p>Тип С</p> <p>Блокировка 2-х из 3-х, 6-ти кабельная конфигурация. Блокировка между тремя выключателями. Две секции шин могут быть запитаны от одного трансформатора (секционный выключатель находится в замкнутом положении) или двумя трансформаторами (секционный выключатель находится в разомкнутом положении).</p>	<table border="1"> <thead> <tr> <th>B1</th> <th>B2</th> <th>B3</th> </tr> </thead> <tbody> <tr> <td>0</td> <td>0</td> <td>0</td> </tr> <tr> <td>1</td> <td>0</td> <td>0</td> </tr> <tr> <td>0</td> <td>0</td> <td>1</td> </tr> <tr> <td>0</td> <td>1</td> <td>0</td> </tr> <tr> <td>1</td> <td>1</td> <td>0</td> </tr> <tr> <td>0</td> <td>1</td> <td>1</td> </tr> <tr> <td>1</td> <td>0</td> <td>1</td> </tr> </tbody> </table> <p>Любые 2 из 3-х выключателей могут быть включены.</p> <p>Любой один из 3-х выключателей может быть включен.</p> <p>Для блокировки включения третьего выключателя должны быть включены два других выключателя.</p>	B1	B2	B3	0	0	0	1	0	0	0	0	1	0	1	0	1	1	0	0	1	1	1	0	1
B1	B2	B3																								
0	0	0																								
1	0	0																								
0	0	1																								
0	1	0																								
1	1	0																								
0	1	1																								
1	0	1																								
	<p>Тип D</p> <p>Вариант блокировки одного из трех выключателей, 4-х кабельная конфигурация (два кабеля для секционного выключателя). Блокировка между тремя выключателями. Два питающих ввода без возможности подключения параллельно. АВР возможен только для одного из вводов.</p>	<table border="1"> <thead> <tr> <th>B1</th> <th>B2</th> <th>B3</th> </tr> </thead> <tbody> <tr> <td>0</td> <td>0</td> <td>0</td> </tr> <tr> <td>1</td> <td>0</td> <td>0</td> </tr> <tr> <td>0</td> <td>0</td> <td>1</td> </tr> <tr> <td>1</td> <td>0</td> <td>1</td> </tr> <tr> <td>0</td> <td>1</td> <td>0</td> </tr> </tbody> </table> <p>Выключатель B1 и/или B3 может быть включен только если B2 выключен.</p> <p>Выключатель B2 может быть включен если B1 и B3 оба выключены.</p>	B1	B2	B3	0	0	0	1	0	0	0	0	1	1	0	1	0	1	0						
B1	B2	B3																								
0	0	0																								
1	0	0																								
0	0	1																								
1	0	1																								
0	1	0																								

M-PACT Plus

Технические характеристики для аксессуаров

	Рабочее напряжение (В)		Рабочий диапазон	Потребляемая мощность		Номинал (Амперы)	
	Перем. ток	Пост. ток		ВА макс.	Вт макс.		
Дополнительные контакты полож. выкл. в корзине	250	-	-	-	-	10	
	-	125	-	-	-	5	
	-	250	-	-	-	0,25	
Моторный привод	220 - 250	220 - 250	-	-	-	-	
	110 - 127	110 - 127	-	-	-	-	
	-	42 - 48	-	-	350	-	
	-	24 - 30	-	-	-	-	
Включающая катушка	220 - 250	220 - 250	-	-	-	-	
	110 - 130	110 - 130	-	-	-	-	
	-	40 - 48	-	-	410	-	
	-	24 - 30	-	-	-	-	
Независимый расцепитель	220 - 250	220 - 250	от 0.70 до 1.1 ном. напряжения	-	-	-	
	110 - 130	110 - 130		-	-	410	-
	-	40 - 48		-	-	-	-
	-	24 - 30		-	-	-	-
Расцепитель минимального напряжения	380 - 440	110 - 130	-	-	-	-	
	220 - 250	42 - 48	-	-	400	-	
	110 - 130	24 - 30	-	-	-	-	
	Доп. ист. питания	95 - 265	24 - 264	-	-	12	

Технические характеристики

A

B

C

X

Простота и





- V.2 Воздушный выключатель - тип S - 50 кА - неавтоматический.
- V.4 Воздушный выключатель - тип S - 50 кА - автоматический.
- V.6 Воздушный выключатель - тип N - 65 кА - неавтоматический.
- V.8 Воздушный выключатель - тип N - 65 кА - автоматический.
- V.10 Воздушный выключатель - тип H - 80 кА - неавтоматический.
- V.12 Воздушный выключатель - тип H - 80 кА - автоматический.
- V.14 Электронный расцепитель M-PRO.
- V.16 Электрические аксессуары - Типоразмер 1 и 2.
- V.17 Механические аксессуары.
- V.19 Запасные части.

Технические характеристики

Коды для заказа

Схемы подключения / Чертежи

Указатель каталожных номеров и кодов

A

B

C

X

НАДЕЖНОСТЬ



B.1

M-PACT Plus

Воздушный выключатель - тип S - 50 кА - Неавтоматический Типоразмер 1 и 2

Воздушный выключатель, управляемый вручную, неавтоматический (только включение или отключение, без электронного расцепителя). Дополнительные контакты 5 НО и 3 НЗ.

Выкатное исполнение - воздушный выключатель и кассета с плоскими медными клеммами, заднее присоединение.

Стационарное исполнение - воздушный выключатель с задними горизонтальными клеммами.

Выкатной и стационарный

Типоразмер	Номинал (А)	Число полюсов	Положение нейтрали	Выкатной		Стационарный	
				Номер по кат.	6-ти зн. №	Номер по кат.	6-ти зн. №
1	400	3		MS31W04	405103	MS31F04	405133
		4	Слева	MS4L1W04	405102	MS4L1F04	405132
		4	Справа	MS4R1W04	405316	MS4R1F04	405366
		3		MS31W06	405105	MS31F06	405135
1	630	4	Слева	MS4L1W06	405104	MS4L1F06	405134
		4	Справа	MS4R1W06	405318	MS4R1F06	405368
		3		MS31W08	405107	MS31F08	405137
		4	Слева	MS4L1W08	405106	MS4L1F08	405136
1	800	4	Справа	MS4R1W08	405320	MS4R1F08	405370
		3		MS31W10	405109	MS31F10	405139
		4	Слева	MS4L1W10	405108	MS4L1F10	405138
		4	Справа	MS4R1W10	405322	MS4R1F10	405372
1	1250	3		MS31W12	405111	MS31F12	405141
		4	Слева	MS4L1W12	405110	MS4L1F12	405140
		4	Справа	MS4R1W12	405324	MS4R1F12	405374
		3		MS31W16	405113	MS31F16	405143
1	1600	4	Слева	MS4L1W16	405112	MS4L1F16	405142
		4	Справа	MS4R1W16	405326	MS4R1F16	405376
		3		MS31W20	405115	MS31F20	405145
		4	Слева	MS4L1W20	405114	MS4L1F20	405144
1	2000	4	Справа	MS4R1W20	405328	MS4R1F20	405378
		3		MS31W25	405117	MS31F25	405147
		4	Слева	MS4L1W25	405116	MS4L1F25	405146
		4	Справа	MS4R1W25	405330	MS4R1F25	405381
2	2000	3		MS32W20	405119	MS32F20	405149
		4	Слева	MS4L2W20	405118	MS4L2F20	405148
		4	Справа	MS4R2W20	405332	MS4R2F20	405384
		3		MS32W25	405121	MS32F25	405151
2	2500	4	Слева	MS4L2W25	405120	MS4L2F25	405150
		4	Справа	MS4R2W25	405334	MS4R2F25	405387
		3		MS32W32	405123	MS32F32	405153
		4	Слева	MS4L2W32	405122	MS4L2F32	405152
2	3200	4	Справа	MS4R2W32	405336	MS4R2F32	405391
		3		MS32W40	405125	MS32F40	405155
		4	Слева	MS4L2W40	405124	MS4L2F40	405154
		4	Справа	MS4R2W40	405338	MS4R2F40	405393

Клеммы для присоединения сзади

Типоразмер	Номинал (А)	Число полюсов	Выкатной или кассеты			Стационарный		
			Номер по кат.	6-ти зн. №	Тип	Номер по кат.	6-ти зн. №	Тип
1	400 - 1600	3	RT1HOR	403680	Горизонтальная	RT1SVFIX	405603	Вертикальная
		4	RT1HOR	403680	Горизонтальная	RT1SVFIX	405603	Вертикальная
1	400 - 1600	3	RT1VER	403681	Вертикальная	-	-	-
		4	RT1VER	403681	Вертикальная	-	-	-
1	2000 и 2500	3	RT1UNI	405600	Универсальная	RT1SNVFIX	405609	Вертикальная
		4	RT1UNI	405600	Универсальная	RT1SNVFIX	405609	Вертикальная
2	800 - 3200	3	RT2UNI	405601	Универсальная	RT2SNHVFIX	405621	Вертикальная
		4	RT2UNI	405601	Универсальная	RT2SNHVFIX	405621	Вертикальная
2	4000	3	НЕТ	НЕТ	Вертикальная	RT2SNHVFIX	405621	Вертикальная
		4	НЕТ	НЕТ	Вертикальная	RT2SNHVFIX	405621	Вертикальная

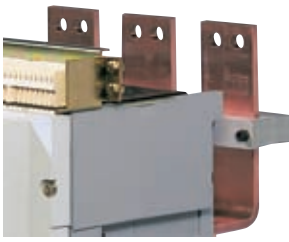
Задние клеммы указаны в количестве 3-х, 4-х, 6-ти или 8-ми в зависимости от 3-х или 4-х полюсной конфигурации - присоединения сверху и / или снизу.

Клеммы для присоединения спереди

Типоразмер	Номинал (А)	Число полюсов	Выкатной			
			Верхние клеммы		Нижние клеммы	
			Номер по кат.	6-ти зн. №	Номер по кат.	6-ти зн. №
1	400 - 1600	3	FA31WS16T	405921	FA31WS16B	406021
		4	FA41WS16T	405922	FA41WS16B	406022
1	2000 - 2500	3	FA31WS25T	405923	FA31WS25B	406023
		4	FA41WS25T	405924	FA41WS25B	406024
2	800 - 3200	3	FA32WS32T	405925	FA32WS32B	406025
		4	FA42WS32T	405926	FA42WS32B	406026
2	4000	3	FA32WS40T	405927	FA32WS40B	406027
		4	FA42WS40T	405928	FA42WS40B	406028



Клеммы для присоединения спереди



Типоразмер	Номинал (А)	Число полюсов	Стационарный			
			Верхние клеммы		Нижние клеммы	
			Номер по кат.	6-ти зн. №	Номер по кат.	6-ти зн. №
1	400 - 1600	3	FA31FS16T	405933	FA31FS16B	406033
		4	FA41FS16T	405934	FA41FS16B	406034
1	2000 - 2500	3	FA31FS25T	405935	FA31FS25B	406035
		4	FA41FS25T	405936	FA41FS25B	406036
2	800 - 3200	3	FA32FS32T	405937	FA32FS32B	406037
		4	FA42FS32T	405938	FA42FS32B	406038
2	4000	3	FA32FS40T	405939	FA32FS40B	406039
		4	FA42FS40T	405940	FA42FS40B	406040

Только кассета



Кассета с плоскими медными клеммами, заднее присоединение, с ручкой перемещения, защитными шторками и устройствами блокировки.

Типоразмер	Номинал (А)	Число полюсов	Номер по кат.	6-ти зн. №
1	400 - 1600	3	MS31C16	405341
		4	MS41C16	405340
1	2000 - 2500	3	MS31C25	405343
		4	MS41C25	405342
2	800 - 3200	3	MS32C32	405355
		4	MS42C32	405354
2	4000	3	MS32C40	405365
		4	MS42C40	405364

Только выключатель

Воздушный автоматический выключатель, управляемый вручную, неавтоматический (только включение или отключение, без электронного расцепителя). Дополнительные контакты 5 НО и 3 НЗ и контактные группы.



Типоразмер	Номинал (А)	Число полюсов	Положение нейтрали	Номер по кат.	6-ти зн. №
1	400	3		MS31M04	405803
		4	Слева	MS41M04	405804
1	630	3	Справа	MS4R1M04	405524
		4	Слева	MS31M06	405805
1	800	3	Слева	MS4L1M06	405806
		4	Справа	MS4R1M06	405526
1	1000	3	Слева	MS31M08	405807
		4	Слева	MS4L1M08	405808
1	1250	3	Справа	MS4R1M08	405528
		4	Слева	MS31M10	405809
1	1600	3	Слева	MS4L1M10	405810
		4	Справа	MS4R1M10	405542
1	2000	3	Слева	MS31M12	405811
		4	Слева	MS4L1M12	405812
1	2500	3	Справа	MS4R1M12	405548
		4	Слева	MS31M16	405813
1	3200	3	Слева	MS4L1M16	405814
		4	Справа	MS4R1M16	405582
1	4000	3	Слева	MS31M20	405815
		4	Слева	MS4L1M20	405816
1	5000	3	Справа	MS4R1M20	405584
		4	Слева	MS31M25	405817
1	6300	3	Слева	MS4L1M25	405818
		4	Справа	MS4R1M25	405586
2	8000	3	Слева	MS32M20	405819
		4	Слева	MS4L2M20	405820
2	10000	3	Справа	MS4R2M20	405588
		4	Слева	MS32M25	405821
2	12500	3	Слева	MS4L2M25	405822
		4	Справа	MS4R2M25	405590
2	16000	3	Слева	MS32M32	405823
		4	Слева	MS4L2M32	405824
2	20000	3	Справа	MS4R2M32	405592
		4	Слева	MS32M40	405825
2	25000	3	Слева	MS4L2M40	405826
		4	Справа	MS4R2M40	405594

Клемма заземления



Типоразмер	Номинал (А)	Число полюсов	Номер по кат.	6-ти зн. №
1	400 - 1600	3	EDF13P16	405661
		4	EDF14P16	405660
1	2000 - 2500	3	EDF13P25	405663
		4	EDF14P25	405662
2	3200 - 4000	3	EDF23P40	405665
		4	EDF24P40	405664



M-PACT Plus

Воздушный выключатель - тип S - 50 кА - Автоматический

Типоразмер 1 и 2 (Выбор электронного расцепителя стр. В.14)

Воздушный выключатель, управляемый вручную, автоматический (комплектуется электронным расцепителем M-Pro, см. стр. В14). Дополнительные контакты 5 НО и 3 НЗ.

Выкатное исполнение - воздушный выключатель и кассета с плоскими медными клеммами, заднее присоединение.
Стационарное исполнение - воздушный выключатель с задними горизонтальными клеммами.

КОДЫ ДЛЯ ЗАКАЗА

A

B

C

X

Выкатной и стационарный

Типоразмер	Номинал (А)	Число полюсов	Положение нейтрали	Выкатной		Стационарный	
				Номер по кат.	6-ти зн. №	Номер по кат.	6-ти зн. №
1	400	3		MS31W04-A	406177	MS31F04-A	405217
		4	Слева	MS41W04-A	406178	MS41F04-A	405186
		4	Справа	MS4R1W04-A	406260	MS4R1F04-A	405219
		4		MS31W06-A	406179	MS31F06-A	405218
1	630	3		MS41W06-A	406180	MS41F06-A	405278
		4	Слева	MS4R1W06-A	406262	MS4R1F06-A	405239
		4	Справа	MS31W08-A	406181	MS31F08-A	405238
		4		MS41W08-A	406182	MS41F08-A	405296
1	800	3		MS4R1W08-A	406264	MS4R1F08-A	405241
		4	Слева	MS31W10-A	406183	MS31F10-A	405240
		4	Справа	MS41W10-A	406184	MS41F10-A	405298
		4		MS4R1W10-A	406266	MS4R1F10-A	405247
1	1250	3		MS31W12-A	406185	MS31F12-A	405246
		4	Слева	MS41W12-A	406186	MS41F12-A	405390
		4	Справа	MS4R1W12-A	406268	MS4R1F12-A	405249
		4		MS31W16-A	406187	MS31F16-A	405248
1	1600	3		MS41W16-A	406188	MS41F16-A	405392
		4	Слева	MS4R1W16-A	406270	MS4R1F16-A	405251
		4	Справа	MS31W20-A	406189	MS31F20-A	405250
		4		MS41W20-A	406190	MS41F20-A	405404
1	2000	3		MS4R1W20-A	406272	MS4R1F20-A	405253
		4	Слева	MS31W25-A	406191	MS31F25-A	405252
		4	Справа	MS41W25-A	406192	MS41F25-A	405682
		4		MS4R1W25-A	406274	MS4R1F25-A	405255
2	2000	3		MS32W20-A	406193	MS32F20-A	405254
		4	Слева	MS42W20-A	406194	MS42F20-A	405712
		4	Справа	MS4R2W20-A	406276	MS4R2F20-A	405269
		4		MS32W25-A	406195	MS32F25-A	405268
2	2500	3		MS42W25-A	406196	MS42F25-A	405722
		4	Слева	MS4R2W25-A	406278	MS4R2F25-A	405271
		4	Справа	MS32W32-A	406197	MS32F32-A	405270
		4		MS42W32-A	406198	MS42F32-A	405748
2	3200	3		MS4R2W32-A	406280	MS4R2F32-A	405277
		4	Слева	MS32W40-A	406199	MS32F40-A	405276
		4	Справа	MS42W40-A	406200	MS42F40-A	405786
		4		MS4R2W40-A	406282	MS4R2F40-A	

Клеммы для присоединения сзади

Типоразмер	Номинал (А)	Число полюсов	Выкатной или кассеты			Стационарный		
			Номер по кат.	6-ти зн. №	Тип	Номер по кат.	6-ти зн. №	Тип
1	400 - 1600	3	RT1HOR	403680	Горизонтальная	RT1SVFIX	405603	Вертикальная
		4	RT1HOR	403680	Горизонтальная	RT1SVFIX	405603	-
1	400 - 1600	3	RT1VER	403681	Вертикальная	-	-	-
		4	RT1VER	403681	Вертикальная	-	-	Вертикальная
1	2000 и 2500	3	RT1UNI	405600	Универсальная	RT1SNVFIX	405609	Вертикальная
		4	RT1UNI	405600	Универсальная	RT1SNVFIX	405609	Вертикальная
2	800 - 3200	3	RT2UNI	405601	Универсальная	RT2SNHVFIX	405621	Вертикальная
		4	RT2UNI	405601	Универсальная	RT2SNHVFIX	405621	Вертикальная
2	4000	3	HET	HET	Вертикальная	RT2SNHVFIX	405621	Вертикальная
		4	HET	HET	Вертикальная	RT2SNHVFIX	405621	Вертикальная

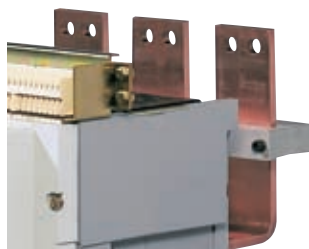
Задние клеммы указаны в количестве 3-х, 4-х, 6-ти или 8-ми в зависимости от 3-х или 4-х полюсной конфигурации - присоединения сверху и / или снизу.

Клеммы для присоединения спереди

Типоразмер	Номинал (А)	Число полюсов	Выкатной			
			Верхние клеммы		Нижние клеммы	
			Номер по кат.	6-ти зн. №	Номер по кат.	6-ти зн. №
1	400 - 1600	3	FA31WS16T	405921	FA31WS16B	406021
		4	FA41WS16T	405922	FA41WS16B	406022
1	2000 - 2500	3	FA31WS25T	405923	FA31WS25B	406023
		4	FA41WS25T	405924	FA41WS25B	406024
2	800 - 3200	3	FA32WS32T	405925	FA32WS32B	406025
		4	FA42WS32T	405926	FA42WS32B	406026
2	4000	3	FA32WS40T	405927	FA32WS40B	406027
		4	FA42WS40T	405928	FA42WS40B	406028



Клеммы для присоединения спереди



Типоразмер	Номинал (А)	Число полюсов	Стационарный			
			Верхние клеммы		Нижние клеммы	
			Номер по кат.	6-ти зн. №	Номер по кат.	6-ти зн. №
1	400 - 1600	3	FA31FS16T	405933	FA31FS16B	406033
		4	FA41FS16T	405934	FA41FS16B	406034
1	2000 - 2500	3	FA31FS25T	405935	FA31FS25B	406035
		4	FA41FS25T	405936	FA41FS25B	406036
2	800 - 3200	3	FA32FS32T	405937	FA32FS32B	406037
		4	FA42FS32T	405938	FA42FS32B	406038
2	4000	3	FA32FS40T	405939	FA32FS40B	406039
		4	FA42FS40T	405940	FA42FS40B	406040

Только кассета



Кассета с плоскими медными клеммами, заднее присоединение, с ручкой перемещения, защитными шторками и устройствами блокировки.

Типоразмер	Номинал (А)	Число полюсов	Номер по кат.	6-ти зн. №
1	400 - 1600	3	MS31C16	405341
		4	MS41C16	405340
1	2000 - 2500	3	MS31C25	405343
		4	MS41C25	405342
2	800 - 3200	3	MS32C32	405355
		4	MS42C32	405354
2	4000	3	MS32C40	405365
		4	MS42C40	405364

Только выключатель

Воздушный автоматический выключатель, управляемый вручную, неавтоматический (только включение или отключение, без электронного расцепителя). Дополнительные контакты 5 НО и 3 НЗ и контактные группы.



Типоразмер	Номинал (А)	Число полюсов	Положение нейтрали	Номер по кат.	6-ти зн. №
1	400	3		MS31M04-A	405905
		4	Слева	MS4L1M04-A	405906
1	630	4	Справа	MS4R1M04-A	406162
		3		MS31M06-A	405907
1	800	4	Слева	MS4L1M06-A	405908
		4	Справа	MS4R1M06-A	406164
1	1000	3		MS31M08-A	405909
		4	Слева	MS4L1M08-A	405910
1	1250	4	Справа	MS4R1M08-A	406166
		3		MS31M10-A	405911
1	1600	4	Слева	MS4L1M10-A	405912
		4	Справа	MS4R1M10-A	406168
1	2000	3		MS31M12-A	405913
		4	Слева	MS4L1M12-A	405914
1	2500	4	Справа	MS4R1M12-A	406170
		3		MS31M16-A	405915
1	3200	4	Слева	MS4L1M16-A	405916
		4	Справа	MS4R1M16-A	406172
1	4000	3		MS31M20-A	405995
		4	Слева	MS4L1M20-A	405918
1	5000	4	Справа	MS4R1M20-A	406174
		3		MS31M25-A	405919
2	6300	4	Слева	MS4L1M25-A	405920
		4	Справа	MS4R1M25-A	406176
2	8000	3		MS32M20-A	405929
		4	Слева	MS4L2M20-A	405930
2	10000	4	Справа	MS4R2M20-A	406208
		3		MS32M25-A	405931
2	12500	4	Слева	MS4L2M25-A	405932
		4	Справа	MS4R2M25-A	406214
2	16000	3		MS32M32-A	405941
		4	Слева	MS4L2M32-A	405942
2	20000	4	Справа	MS4R2M32-A	406216
		3		MS32M40-A	405943
2	25000	4	Слева	MS4L2M40-A	405944
		4	Справа	MS4R2M40-A	406218

Клемма заземления



Типоразмер	Номинал (А)	Число полюсов	Номер по кат.	6-ти зн. №
1	400 - 1600	3	EDF13P16	405661
		4	EDF14P16	405660
1	2000 - 2500	3	EDF13P25	405663
		4	EDF14P25	405662
2	3200 - 4000	3	EDF23P40	405665
		4	EDF24P40	405664

M-PACT Plus

Воздушный выключатель - тип N - 65 кА - Неавтоматический Типоразмер 1 и 2

Воздушный выключатель, управляемый вручную, неавтоматический (только включение или отключение, без электронного расцепителя). Дополнительные контакты 5 НО и 3 НЗ.

Выкатное исполнение - воздушный выключатель и кассета с плоскими медными клеммами, заднее присоединение.

Стационарный - воздушный выключатель с задними горизонтальными клеммами.

Выкатной и стационарный

Типоразмер	Номинал (А)	Число полюсов	Положение нейтрали	Выкатной		Стационарный	
				Номер по кат.	6-ти зн. №	Номер по кат.	6-ти зн. №
1	400	3		MN31W04	405163	MN31F04	405193
		4	Слева	MN4L1W04	405162	MN4L1F04	405192
		4	Справа	MN4R1W04	405430	MN4R1F04	405470
		3		MN31W06	405165	MN31F06	405195
1	630	4	Слева	MN4L1W06	405164	MN4L1F06	405194
		4	Справа	MN4R1W06	405432	MN4R1F06	405472
		3		MN31W08	405167	MN31F08	405197
		4	Слева	MN4L1W08	405166	MN4L1F08	405196
1	800	4	Справа	MN4R1W08	405434	MN4R1F08	405474
		3		MN31W10	405169	MN31F10	405199
		4	Слева	MN4L1W10	405168	MN4L1F10	405198
		4	Справа	MN4R1W10	405436	MN4R1F10	405476
1	1250	3		MN31W12	405171	MN31F12	405201
		4	Слева	MN4L1W12	405170	MN4L1F12	405200
		4	Справа	MN4R1W12	405438	MN4R1F12	405478
		3		MN31W16	405173	MN31F16	405203
1	1600	4	Слева	MN4L1W16	405172	MN4L1F16	405202
		4	Справа	MN4R1W16	405456	MN4R1F16	405480
		3		MN31W20	405175	MN31F20	405205
		4	Слева	MN4L1W20	405174	MN4L1F20	405204
1	2000	4	Справа	MN4R1W20	405458	MN4R1F20	405482
		3		MN31W25	405177	MN31F25	405207
		4	Слева	MN4L1W25	405176	MN4L1F25	405206
		4	Справа	MN4R1W25	405460	MN4R1F25	405484
2	2000	3		MN32W20	405179	MN32F20	405209
		4	Слева	MN4L2W20	405178	MN4L2F20	405208
		4	Справа	MN4R2W20	405462	MN4R2F20	405486
		3		MN32W25	405181	MN32F25	405211
2	2500	4	Слева	MN4L2W25	405180	MN4L2F25	405210
		4	Справа	MN4R2W25	405464	MN4R2F25	405488
		3		MN32W32	405183	MN32F32	405213
		4	Слева	MN4L2W32	405182	MN4L2F32	405212
2	3200	4	Справа	MN4R2W32	405466	MN4R2F32	405490
		3		MN32W40	405185	MN32F40	405215
		4	Слева	MN4L2W40	405184	MN4L2F40	405214
		4	Справа	MN4R2W40	405468	MN4R2F40	405492

Клеммы для присоединения сзади

Типоразмер	Номинал (А)	Число полюсов	Выкатной или кассеты			Стационарный		
			Номер по кат.	6-ти зн. №	Тип	Номер по кат.	6-ти зн. №	Тип
1	400 - 2500	3	RT1UNI	405600	Универсальная	RT1SNVFIX	405609	Вертикальная
		4	RT1UNI	405600	Универсальная	RT1SNVFIX	405609	Вертикальная
2	800 - 3200	3	RT2UNI	405601	Универсальная	RT2SNHVFIX	405621	Вертикальная
		4	RT2UNI	405601	Универсальная	RT2SNHVFIX	405621	Вертикальная
2	4000	3	НЕТ	НЕТ	Вертикальная	RT2SNHVFIX	405621	Вертикальная
		4	НЕТ	НЕТ	Вертикальная	RT2SNHVFIX	405621	Вертикальная

Задние клеммы указаны в количестве 3-х, 4-х, 6-ти или 8-ми в зависимости от 3-х или 4-х полюсной конфигурации - присоединения сверху / или снизу.

Клеммы для присоединения спереди

Типоразмер	Номинал (А)	Число полюсов	Выкатной			
			Верхние клеммы		Нижние клеммы	
			Номер по кат.	6-ти зн. №	Номер по кат.	6-ти зн. №
1	400 - 1600	3	FA31WN16T	405945	FA31WN16B	406045
		4	FA41WN16T	405946	FA41WN16B	406046
1	2000 - 2500	3	FA31WN25T	405947	FA31WN25B	406047
		4	FA41WN25T	405948	FA41WN25B	406048
2	800 - 3200	3	FA32WN32T	405949	FA32WN32B	406049
		4	FA42WN32T	405950	FA42WN32B	406050
2	4000	3	FA32WN40T	405951	FA32WN40B	406051
		4	FA42WN40T	405952	FA42WN40B	406052

КОДЫ ДЛЯ ЗАКАЗА

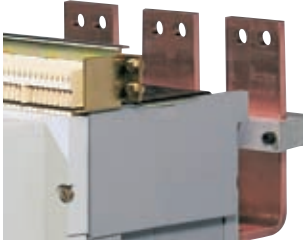
A

B

C

X

Клеммы для присоединения спереди



Типоразмер	Номинал (А)	Число полюсов	Стационарный			
			Верхние клеммы		Нижние клеммы	
			Номер по кат.	6-ти зн. №	Номер по кат.	6-ти зн. №
1	400 - 1600	3	FA31FN16T	405957	FA31FN16B	405557
		4	FA41FN16T	405958	FA41FN16B	405558
1	2000 - 2500	3	FA31FN25T	405959	FA31FN25B	405559
		4	FA41FN25T	405960	FA41FN25B	405560
2	800 - 3200	3	FA32FN32T	405961	FA32FN32B	405561
		4	FA42FN32T	405962	FA42FN32B	405562
2	4000	3	FA32FN40T	405963	FA32FN40B	405563
		4	FA42FN40T	405964	FA42FN40B	405564

Только кассета



Кассета с плоскими медными клеммами, заднее присоединение, с ручкой перемещения, защитными шторками и устройствами блокировки.

Типоразмер	Номинал (А)	Число полюсов	Номер по кат.	6-ти зн. №
1	400 - 2500	3	MN31C25	405345
		4	MN41C25	405344
2	800 - 3200	3	MN32C32	405347
		4	MN42C32	405346
2	4000	3	MN32C40	405349
		4	MN42C40	405348

Только выключатель

Воздушный автоматический выключатель, управляемый вручную, неавтоматический (только включение или отключение, без электронного расцепителя). Дополнительные контакты 5 НО и 3 НЗ и контактные группы.



Типоразмер	Номинал (А)	Число полюсов	Положение нейтрали	Номер по кат.	6-ти зн. №
1	400	3		MN31M04	405833
		4	Слева	MN41M04	405834
1	630	4	Справа	MN4R1M04	405596
		3		MN31M06	405835
1	800	4	Слева	MN41M06	405836
		4	Справа	MN4R1M06	405598
1	1000	3		MN31M08	405837
		4	Слева	MN41M08	405838
1	1250	4	Справа	MN4R1M08	405602
		3		MN31M10	405839
1	1600	4	Слева	MN41M10	405840
		4	Справа	MN4R1M10	405604
1	2000	3		MN31M12	405841
		4	Слева	MN41M12	405842
1	2500	4	Справа	MN4R1M12	405622
		3		MN31M16	405843
1	3200	4	Слева	MN41M16	405844
		4	Справа	MN4R1M16	405624
1	4000	3		MN31M20	405845
		4	Слева	MN41M20	405846
1	2500	4	Справа	MN4R1M20	405626
		3		MN31M25	405847
2	2000	4	Слева	MN41M25	405848
		4	Справа	MN4R1M25	405628
2	2500	3		MN32M20	405849
		4	Слева	MN42M20	405850
2	3200	4	Справа	MN4R2M20	405630
		3		MN32M25	405851
2	4000	4	Слева	MN42M25	405852
		4	Справа	MN4R2M25	405632
2	3200	3		MN32M32	405853
		4	Слева	MN42M32	405854
2	4000	4	Справа	MN4R2M32	405634
		3		MN32M40	405855
2	4000	4	Слева	MN42M40	405856
		4	Справа	MN4R2M40	405636

Клемма заземления



Типоразмер	Номинал (А)	Число полюсов	Номер по кат.	6-ти зн. №
1	400 - 1600	3	EDF13P16	405661
		4	EDF14P16	405660
1	2000 - 2500	3	EDF13P25	405663
		4	EDF14P25	405662
2	3200 - 4000	3	EDF23P40	405665
		4	EDF24P40	405664

Выключатель - тип N

A

B

C

X



M-PACT Plus

Воздушный выключатель - тип N - 65 кА - Автоматический Типоразмер 1 и 2 (Выбор электронного расцепителя стр. В.14)

Воздушный выключатель, управляемый в ручную, автоматический (комплектуется электронным расцепителем M-Pro, см. стр. В14). Дополнительные контакты 5 НО и 3 НЗ.

Выкатное исполнение - выключатель и кассета с плоскими медными клеммами, заднее присоединение.

Стационарное исполнение - выключатель с горизонтальными клеммами заднего присоединения.

Коды для заказа

A

B

C

X

Выкатной и стационарный

Типо-размер	Номинал (А)	Число полюсов	Положение нейтрали	Выкатной		Стационарный	
				Номер по кат.	6-ти зн. №	Номер по кат.	6-ти зн. №
1	400	3	Слева	MN31W04-A	405351	MN31F04-A	405657
				MN4L1W04-A	405350	MN4L1F04-A	405656
		4	Справа	MN4R1W04-A	405832	MN4R1F04-A	406054
				MN31W06-A	405353	MN31F06-A	405659
1	630	3	Слева	MN4L1W06-A	405352	MN4L1F06-A	405658
				MN4R1W06-A	405864	MN4R1F06-A	406094
		4	Справа	MN31W08-A	405361	MN31F08-A	405681
				MN4L1W08-A	405360	MN4L1F08-A	405680
1	800	3	Слева	MN4R1W08-A	405866	MN4R1F08-A	406096
				MN31W10-A	405363	MN31F10-A	405721
		4	Справа	MN4L1W10-A	405362	MN4L1F10-A	405720
				MN4R1W10-A	405882	MN4R1F10-A	406098
1	1250	3	Слева	MN31W12-A	405412	MN31F12-A	405731
				MN4L1W12-A	405410	MN4L1F12-A	405730
		4	Справа	MN4R1W12-A	405902	MN4R1F12-A	406114
				MN31W16-A	405415	MN31F16-A	405733
1	1600	3	Слева	MN4L1W16-A	405414	MN4L1F16-A	405732
				MN4R1W16-A	405904	MN4R1F16-A	406116
		4	Справа	MN31W20-A	405417	MN31F20-A	405735
				MN4L1W20-A	405416	MN4L1F20-A	405734
1	2500	3	Слева	MN4R1W20-A	405994	MN4R1F20-A	406118
				MN31W25-A	405419	MN31F25-A	405737
		4	Справа	MN4L1W25-A	405418	MN4L1F25-A	405736
				MN4R1W25-A	405996	MN4R1F25-A	406120
2	2000	3	Слева	MN32W20-A	405425	MN32F20-A	405779
				MN4L2W20-A	405424	MN4L2F20-A	405778
		4	Справа	MN4R2W20-A	406020	MN4R2F20-A	406122
				MN32W25-A	405445	MN32F25-A	405781
2	2500	3	Слева	MN4L2W25-A	405444	MN4L2F25-A	405780
				MN4R2W25-A	406032	MN4R2F25-A	406124
		4	Справа	MN32W32-A	405453	MN32F32-A	405783
				MN4L2W32-A	405452	MN4L2F32-A	405782
2	3200	3	Слева	MN4R2W32-A	406042	MN4R2F32-A	406126
				MN32W40-A	405455	MN32F40-A	405785
		4	Справа	MN4L2W40-A	405454	MN4L2F40-A	405784
				MN4R2W40-A	406044	MN4R2F40-A	406128

Клеммы для присоединения сзади

Типо-размер	Номинал (А)	Число полюсов	Выкатной или кассеты			Стационарный		
			Номер по кат.	6-ти зн. №	Тип	Номер по кат.	6-ти зн. №	Тип
1	400 - 2500	3	RT1UNI	405600	Универсальная	RT1SNVFIX	405609	Вертикальная
		4	RT1UNI	405600	Универсальная	RT1SNVFIX	405609	Вертикальная
2	800 - 3200	3	RT2UNI	405601	Универсальная	RT2SNHVFIX	405621	Вертикальная
		4	RT2UNI	405601	Универсальная	RT2SNHVFIX	405621	Вертикальная
2	4000	3	НЕТ	НЕТ	Вертикальная	RT2SNHVFIX	405621	Вертикальная
		4	НЕТ	НЕТ	Вертикальная	RT2SNHVFIX	405621	Вертикальная

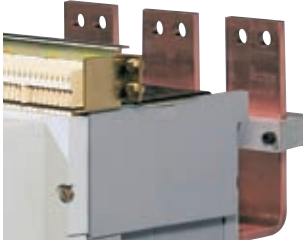
Задние клеммы указаны в количестве 3-х, 4-х, 6-ти или 8-ми в зависимости от 3-х или 4-х полюсной конфигурации - присоединения сверху и / или снизу.

Клеммы для присоединения спереди

Типоразмер	Номинал (А)	Число полюсов	Выкатной			
			Верхние клеммы		Нижние клеммы	
Номер по кат.	6-ти зн. №	Номер по кат.	6-ти зн. №	Номер по кат.	6-ти зн. №	
1	400 - 1600	3	FA31WN16T	405945	FA31WN16B	406045
		4	FA41WN16T	405946	FA41WN16B	406046
1	2000 - 2500	3	FA31WN25T	405947	FA31WN25B	406047
		4	FA41WN25T	405948	FA41WN25B	406048
2	800 - 3200	3	FA32WN32T	405949	FA32WN32B	406049
		4	FA42WN32T	405950	FA42WN32B	406050
2	4000	3	FA32WN40T	405951	FA32WN40B	406051
		4	FA42WN40T	405952	FA42WN40B	406052



Клеммы для присоединения спереди



Типоразмер	Номинал (А)	Число полюсов	Стационарный			
			Верхние клеммы		Нижние клеммы	
			Номер по кат.	6-ти зн. №	Номер по кат.	6-ти зн. №
1	400 - 1600	3	FA31FN16T	405957	FA31FN16B	405557
		4	FA41FN16T	405958	FA41FN16B	405558
1	2000 - 2500	3	FA31FN25T	405959	FA31FN25B	405559
		4	FA41FN25T	405960	FA41FN25B	405560
2	800 - 3200	3	FA32FN32T	405961	FA32FN32B	405561
		4	FA42FN32T	405962	FA42FN32B	405562
2	4000	3	FA32FN40T	405963	FA32FN40B	405563
		4	FA42FN40T	405964	FA42FN40B	405564

Только кассета



Кассета с плоскими медными клеммами, заднее присоединение, с ручкой перемещения, защитными шторками и устройствами блокировки.

Типоразмер	Номинал (А)	Число полюсов	Номер по кат.	6-ти зн. №
1	400 - 2500	3	MN31C25	405345
		4	MN41C25	405344
2	800 - 3200	3	MN32C32	405347
		4	MN42C32	405346
2	4000	3	MN32C40	405349
		4	MN42C40	405348

Только выключатель

Воздушный выключатель, управляемый в ручную, автоматический (комплектуется электронным расцепителем M-Pro, см. стр. В14). Дополнительные контакты 5 НО и 3 НЗ и контактные группы.



Типоразмер	Номинал (А)	Число полюсов	Положение нейтрали	Номер по кат.	6-ти зн. №
1	400	3		MN31M04-A	405953
		4	Слева	MN41M04-A	405954
1	630	3	Справа	MN41M04-A	406220
		4	Слева	MN31M06-A	405955
1	800	3	Слева	MN41M06-A	405956
		4	Справа	MN41M06-A	406222
1	1000	3	Слева	MN31M08-A	405965
		4	Слева	MN41M08-A	405966
1	1250	3	Справа	MN41M08-A	406224
		4	Слева	MN31M10-A	405967
1	1600	3	Слева	MN41M10-A	405968
		4	Справа	MN41M10-A	406226
1	2000	3	Слева	MN31M12-A	405969
		4	Слева	MN41M12-A	405970
1	2500	3	Справа	MN41M12-A	406228
		4	Слева	MN31M16-A	405971
1	4000	3	Слева	MN41M16-A	405972
		4	Справа	MN41M16-A	406230
1	8000	3	Слева	MN31M20-A	405977
		4	Слева	MN41M20-A	405978
1	16000	3	Справа	MN41M20-A	406232
		4	Слева	MN31M25-A	405979
1	32000	3	Слева	MN41M25-A	405980
		4	Справа	MN41M25-A	406234
2	2000	3	Слева	MN32M20-A	405981
		4	Слева	MN42M20-A	405982
2	4000	3	Справа	MN42M20-A	406236
		4	Слева	MN32M25-A	405983
2	8000	3	Слева	MN42M25-A	405984
		4	Справа	MN42M25-A	406238
2	16000	3	Слева	MN32M32-A	405989
		4	Слева	MN42M32-A	405990
2	32000	3	Справа	MN42M32-A	406240
		4	Слева	MN32M40-A	405991
2	64000	3	Слева	MN42M40-A	405992
		4	Справа	MN42M40-A	406242

Клемма заземления



Типоразмер	Номинал (А)	Число полюсов	Номер по кат.	6-ти зн. №
1	400 - 1600	3	EDF13P16	405661
		4	EDF14P16	405660
1	2000 - 2500	3	EDF13P25	405663
		4	EDF14P25	405662
2	3200 - 4000	3	EDF23P40	405665
		4	EDF24P40	405664

M-PACT Plus

Воздушный выключатель - тип Н - 80 кА - Неавтоматический Типоразмер 2

Воздушный выключатель, управляемый вручную, неавтоматический (только включение или отключение, без электронного расцепителя). Дополнительные контакты 5 НО и 3 НЗ.

Выкатное исполнение - воздушный выключатель и кассета с плоскими медными клеммами, заднее присоединение.

Стационарный - воздушный выключатель с задними горизонтальными клеммами.

Выкатной и стационарный

Типоразмер	Номинал (А)	Число полюсов	Положение нейтрали	Выкатной		Стационарный	
				Номер по кат.	6-ти зн. №	Номер по кат.	6-ти зн. №
2	800	3		MH32W08	405227	MH32F08	405257
		4	Слева	MH4L2W08	405226	MH4L2F08	405256
		4	Справа	MH4R2W08	405494	MH4R2F08	405509
		4		MH32W10	405229	MH32F10	405259
2	1000	4	Слева	MH4L2W10	405228	MH4L2F10	405258
		4	Справа	MH4R2W10	405496	MH4R2F10	405510
		3		MH32W12	405231	MH32F12	405261
		4	Слева	MH4L2W12	405230	MH4L2F12	405260
2	1250	4	Справа	MH4R2W12	405498	MH4R2F12	405512
		3		MH32W16	405233	MH32F16	405263
		4	Слева	MH4L2W16	405232	MH4L2F16	405262
		4	Справа	MH4R2W16	405500	MH4R2F16	405514
2	1600	3		MH32W20	405235	MH32F20	405265
		4	Слева	MH4L2W20	405234	MH4L2F20	405264
		4	Справа	MH4R2W20	405502	MH4R2F20	405516
		4		MH32W25	405237	MH32F25	405267
2	2000	4	Слева	MH4L2W25	405236	MH4L2F25	405266
		4	Справа	MH4R2W25	405504	MH4R2F25	405518
		3		MH32W32	405243	MH32F32	405273
		4	Слева	MH4L2W32	405242	MH4L2F32	405272
2	2500	4	Справа	MH4R2W32	405506	MH4R2F32	405520
		3		MH32W40	405245	MH32F40	405275
		4	Слева	MH4L2W40	405244	MH4L2F40	405274
		4	Справа	MH4R2W40	405508	MH4R2F40	405522

Клеммы для присоединения сзади

Типоразмер	Номинал (А)	Число полюсов	Выкатной или кассеты			Стационарный		
			Номер по кат.	6-ти зн. №	Тип	Номер по кат.	6-ти зн. №	Тип
2	800 - 3200	3	RT2UNI	405601	Универсальная	RT2SNHVFIX	405621	Вертикальная
		4	RT2UNI	405601	Универсальная	RT2SNHVFIX	405621	Вертикальная
2	4000	3	НЕТ	НЕТ	Вертикальная	RT2SNHVFIX	405621	Вертикальная
		4	НЕТ	НЕТ	Вертикальная	RT2SNHVFIX	405621	Вертикальная

Задние клеммы указаны в количестве 3-х, 4-х, 6-ти или 8-ми в зависимости от 3-х или 4-х полюсной конфигурации - присоединения сверху и / или снизу.

Клеммы для присоединения спереди

Типоразмер	Номинал (А)	Число полюсов	Выкатной			
			Верхние клеммы		Нижние клеммы	
Номер по кат.	6-ти зн. №	Номер по кат.	6-ти зн. №	Номер по кат.	6-ти зн. №	
2	800 - 3200	3	FA32WH32T	405973	FA32WH32B	405553
		4	FA42WH32T	405974	FA42WH32B	405554
2	4000	3	FA32WH40T	405975	FA32WH40B	405555
		4	FA42WH40T	405976	FA42WH40B	405556

Клеммы для присоединения спереди

Типоразмер	Номинал (А)	Число полюсов	Стационарный			
			Верхние клеммы		Нижние клеммы	
Номер по кат.	6-ти зн. №	Номер по кат.	6-ти зн. №	Номер по кат.	6-ти зн. №	
2	800 - 3200	3	FA32FH32T	405985	FA32FH32B	405565
		4	FA42FH32T	405986	FA42FH32B	405566
2	4000	3	FA32FH40T	405987	FA32FH40B	405567
		4	FA42FH40T	405988	FA42FH40B	405568

Коды для заказа

A

B

C

X

Только кассета



Кассета с плоскими медными клеммами (800-3200A), заднее присоединение, с ручкой перемещения, защитными шторками и устройствами блокировки. Кассеты на 4000 А имеют стандартно вертикальные клеммы заднего присоединения (не съемные).

Типоразмер	Номинал (А)	Число полюсов	Номер по кат.	6-ти зн. №
2	800 - 3200	3	MH32C32	405357
		4	MH42C32	405356
2	4000	3	MH32C40	405359
		4	MH42C40	405358

Только выключатель

Воздушный автоматический выключатель, управляемый вручную, неавтоматический (только включение или отключение, без электронного расцепителя). Дополнительные контакты 5 НО и 3 НЗ и контактные группы.



Типоразмер	Номинал (А)	Число полюсов	Положение нейтрали	Номер по кат.	6-ти зн. №
2	800	3		MH32M08	405867
		4	Слева	MH4L2M08	405868
2	1000	4	Справа	MH4R2M08	405638
		3		MH32M10	405869
2	1250	4	Слева	MH4L2M10	405870
		4	Справа	MH4R2M10	405640
2	1600	3		MH32M12	405871
		4	Слева	MH4L2M12	405872
2	2000	4	Справа	MH4R2M12	405642
		3		MH32M16	405873
2	2500	4	Слева	MH4L2M16	405874
		4	Справа	MH4R2M16	405644
2	3200	3		MH32M20	405875
		4	Слева	MH4L2M20	405876
2	4000	4	Справа	MH4R2M20	405646
		3		MH32M25	405877
2		4	Слева	MH4L2M25	405878
		4	Справа	MH4R2M25	405648
2		3		MH32M32	405883
		4	Слева	MH4L2M32	405884
2		4	Справа	MH4R2M32	405650
		3		MH32M40	405885
2		4	Слева	MH4L2M40	405886
		4	Справа	MH4R2M40	405652

Клемма заземления



Типоразмер	Номинал (А)	Число полюсов	Номер по кат.
2	800 - 4000	3	EDF23P40
		4	EDF24P40

Воздушный выключатель - тип Н - 80 кА - Автоматический Типоразмер 2 (Выбор электронного расцепителя стр. В.14)

Воздушный выключатель, управляемый в ручную, автоматический (комплектуется электронным расцепителем M-Pro, см. стр. В.14). Дополнительные контакты 5 НО и 3 НЗ.

Выкатное исполнение - выключатель и кассета с плоскими медными клеммами, заднее присоединение.

Стационарное исполнение - выключатель с горизонтальными клеммами заднего присоединения.

КОДЫ ДЛЯ ЗАКАЗА

A

B

C

X

Выкатной и стационарный

Типоразмер	Номинал (А)	Число полюсов	Положение нейтрали	Выкатной		Стационарный	
				Номер по кат.	6-ти зн. №	Номер по кат.	6-ти зн. №
2	800	3	Слева	MH32W08-A	405797	MH32F08-A	405881
				MH4L2W08-A	405796	MH4L2F08-A	405880
		4	Справа	MH4R2W08-A	406130	MH4R2F08-A	406146
				MH32W10-A	405799	MH32F10-A	405889
2	1000	3	Слева	MH4L2W10-A	405802	MH4L2F10-A	405888
				MH4R2W10-A	406134	MH4R2F10-A	406148
		4	Справа	MH32W12-A	405801	MH32F12-A	405891
				MH4L2W12-A	405798	MH4L2F12-A	405890
2	1250	3	Слева	MH4R2W12-A	406132	MH4R2F12-A	406150
				MH32W16-A	405829	MH32F16-A	405893
		4	Справа	MH4L2W16-A	405828	MH4L2F16-A	405892
				MH4R2W16-A	406136	MH4R2F16-A	406152
2	1600	3	Слева	MH32W20-A	405831	MH32F20-A	405895
				MH4L2W20-A	405830	MH4L2F20-A	405894
		4	Справа	MH4R2W20-A	406138	MH4R2F20-A	406154
				MH32W25-A	405859	MH32F25-A	405897
2	2500	3	Слева	MH4L2W25-A	405858	MH4L2F25-A	405896
				MH4R2W25-A	406140	MH4R2F25-A	406156
		4	Справа	MH32W32-A	405861	MH32F32-A	405899
				MH4L2W32-A	405860	MH4L2F32-A	405898
2	3200	3	Слева	MH4R2W32-A	406142	MH4R2F32-A	406158
				MH32W40-A	405863	MH32F40-A	405901
		4	Справа	MH4L2W40-A	405862	MH4L2F40-A	405900
				MH4R2W40-A	406144	MH4R2F40-A	406160

Клеммы для присоединения сзади

Типоразмер	Номинал (А)	Число полюсов	Выкатной или кассеты			Стационарный		
			Номер по кат.	6-ти зн. №	Тип	Номер по кат.	6-ти зн. №	Тип
2	800 - 3200	3	RT2UNI	405601	Универсальная	RT2SNHVFIX	405621	Вертикальная
		4	RT2UNI	405601	Универсальная	RT2SNHVFIX	405621	Вертикальная
2	4000	3	HET	HET	Вертикальная	RT2SNHVFIX	405621	Вертикальная
		4	HET	HET	Вертикальная	RT2SNHVFIX	405621	Вертикальная

Задние клеммы указаны в количестве 3-х, 4-х, 6-ти или 8-ми в зависимости от 3-х или 4-х полюсной конфигурации - присоединения сверху и / или снизу.

Клеммы для присоединения спереди

Типоразмер	Номинал (А)	Число полюсов	Выкатной			
			Верхние клеммы		Нижние клеммы	
Номер по кат.	6-ти зн. №	Номер по кат.	6-ти зн. №	Номер по кат.	6-ти зн. №	
2	800 - 3200	3	FA32WH32T	405973	FA32WH32B	405553
		4	FA42WH32T	405974	FA42WH32B	405554
2	4000	3	FA32WH40T	405975	FA32WH40B	405555
		4	FA42WH40T	405976	FA42WH40B	405556

Клеммы для присоединения спереди

Типоразмер	Номинал (А)	Число полюсов	Стационарный			
			Верхние клеммы		Нижние клеммы	
Номер по кат.	6-ти зн. №	Номер по кат.	6-ти зн. №	Номер по кат.	6-ти зн. №	
2	800 - 3200	3	FA32FH32T	405985	FA32FH32B	405565
		4	FA42FH32T	405986	FA42FH32B	405566
2	4000	3	FA32FH40T	405987	FA32FH40B	405567
		4	FA42FH40T	405988	FA42FH40B	405568

Только кассета



Кассета с плоскими медными клеммами (800-3200 А), заднее присоединение, с ручкой перемещения, защитными шторками и устройствами блокировки.

Кассеты на 4000 А имеют стандартно вертикальные клеммы заднего присоединения (не съемные).

Типоразмер	Номинал (А)	Число полюсов	Номер по кат.	6-ти зн. №
2	800 - 3200	3	MН32С32	405357
		4	MН42С32	405356
2	4000	3	MН32С40	405359
		4	MН42С40	405358

Только выключатель

Воздушный выключатель, управляемый в ручную, автоматический (комплектуется электронным расцепителем М-Pro, см. стр. В14). Дополнительные контакты 5 НО и 3 НЗ и контактные группы.



Типоразмер	Номинал (А)	Число полюсов	Положение нейтрали	Номер по кат.	6-ти зн. №
2	800	3		MН32M08-A	405997
		4	Слева	MН4L2M08-A	405998
2	1000	4	Справа	MН4R2M08-A	406244
		3		MН32M10-A	405999
2	1250	4	Слева	MН4L2M10-A	406000
		4	Справа	MН4R2M10-A	406246
2	1600	3		MН32M12-A	406001
		4	Слева	MН4L2M12-A	406002
2	1600	4	Справа	MН4R2M12-A	406248
		3		MН32M16-A	406003
2	2000	4	Слева	MН4L2M16-A	406004
		4	Справа	MН4R2M16-A	406250
2	2500	3		MН32M20-A	406005
		4	Слева	MН4L2M20-A	406006
2	2500	4	Справа	MН4R2M20-A	406252
		3		MН32M25-A	406007
2	3200	4	Слева	MН4L2M25-A	406008
		4	Справа	MН4R2M25-A	406254
2	4000	3		MН32M32-A	406009
		4	Слева	MН4L2M32-A	406010
2	4000	4	Справа	MН4R2M32-A	406256
		3		MН32M40-A	406011
2	4000	4	Слева	MН4L2M40-A	406012
		4	Справа	MН4R2M40-A	406258

Клемма заземления



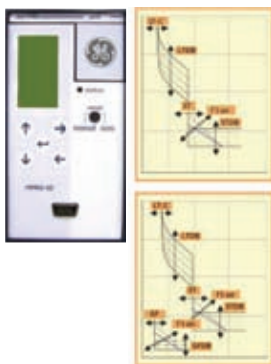
Типоразмер	Номинал (А)	Число полюсов	Номер по кат.	6-ти зн. №
2	800 - 4000	3	EDF23P40	405665
		4	EDF24P40	405664

M-PACT Plus

Электронные расцепители MPRO 27 и MPRO 50 Блоки защиты, устанавливаемые на заводе изготовителе

M-PRO 27

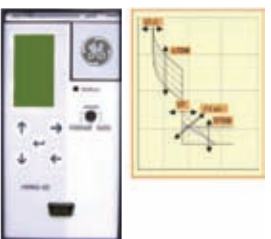
Базовые функциональные возможности



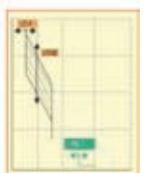
Функциональные характеристики и область применения	№ по каталогу	6-ти значный №
Расцепитель M-PRO 27 для типоразмера 1	GL100M3-SF	408870
LT-C 0,4-1 x In = Ir	Для типоразмера 2	GL200M3-SF
LTDB		408874
ST I ² t Вкл или Выкл		
STDB		
Устройство размыкания цепи M-PRO 27 для типоразмера 1		
LT-C 0,4-1 x In = Ir	Для типоразмера 2	GL100M5-SF
LTDB		408871
ST I ² t Вкл или Выкл	GL200M5-SF	408875
STDB	GL200M5-SF	408875
GF сумма I ² t Вкл или Выкл		
GFDB (защита от кз на землю)		

M-PRO 27

Базовые функциональные возможности

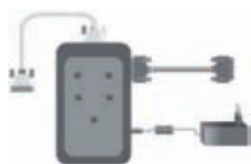


Расширенные функциональные возможности



Функциональные характеристики и область применения	№ по каталогу	6-ти значный №
Расцепители M-PRO 50 для типоразмера 1	GH100M7-6SF	408872
LT-C 0,4-1 x In = Ir	Выбор диапазона LT (LT-C или LT-F) Двойная защита от кз на землю (результат / сумма или СТ)	
ИЛИ	Мгновенное отключение и связь по шине Modbus	
LT-F 0,4-1 x In = Ir		
ST		
STDB		
GF сумма I ² t Вкл или Выкл	Для типоразмера 2	GH200M7-6SF
И / ИЛИ	Выбор диапазона LT (LT-C или LT-F)	
GF сумма I ² t Вкл или Выкл	Двойная защита от кз на землю (результат / сумма или СТ)	
GFDB	Мгновенное отключение и связь по шине Modbus	
I		
RELT		
Подача на вход питания 24В переменный ток (1)		
Расцепители M-PRO 50 для типоразмера 1	Q100M7-6SF	408873
LT-C 0,4-1 x In = Ir	Выбор полосы LT (LT-C или LT-F)	
ИЛИ	Двойная защита от кз на землю (результат / сумма или СТ)	
ИЛИ	Мгновенное отключение и связь через шину Modbus	
LT-F 0,4-1 x In = Ir		
ST		
STDB		
GF сумма I ² t Вкл или Выкл	Для типоразмера 2	Q200M7-6SF
И / ИЛИ	Выбор полосы LT (LT-C или LT-F)	
GF сумма I ² t Вкл или Выкл	Двойная защита от кз на землю (результат / сумма или СТ)	
GFDB	Мгновенное отключение и связь по шине Modbus	
I		
RELT		
Подача на вход питания 110-130В постоянный ток или 110-250В переменный ток (1)		

Аксессуары



Обозначение	№ по каталогу	6-ти значный №
Блок питания 222-265В переменного тока – 24В постоянного тока 0,22А (1)	MPROAPU	405547
Цифровой тестовый комплект	GTUTK20	407999

(1) Для того, что бы установить защиту от утечки на землю GF ниже 0,2 х, а так же для того, что бы получить возможность использовать 4 удаленных входных контакта и 4 выходных контакта реле необходим дополнительный источник питания (возможно использовать GAPU для питания 24В).

КОДЫ ДЛЯ ЗАКАЗА

A

B

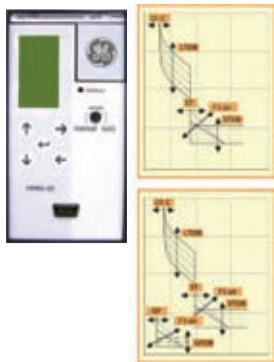
C

X

Электронные расцепители MPRO 27 и MPRO 50 Запасные блоки защиты

M-PRO 27

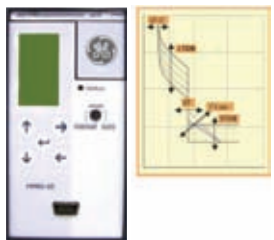
Базовые функциональные возможности



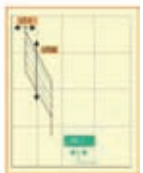
Функциональные характеристики и область применения		№ по каталогу	6-ти значный №
Расцепители M-PRO 27 для типоразмера 1		GL100M3-SR	408882
LT-C 0,4-1 x In = Ir	Для типоразмера 2	GL200M3-SR	408886
LTDB			
ST I ² t Вкл или Выкл			
STDB			
Расцепители M-PRO 27 для типоразмера 1			
LT-C 0,4-1 x In = Ir	Для типоразмера 2	GL100M5-SR	408883
LTDB			
ST I ² t Вкл или Выкл		GL200M5-SR	408887
STDB			
GF сумма I ² t Вкл или Выкл			
GFDB (защита от кз на землю)			

M-PRO 27

Базовые функциональные возможности

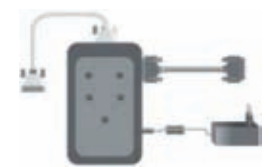


Расширенные функциональные возможности



Функциональные характеристики и область применения		№ по каталогу	6-ти значный №
Расцепители M-PRO 50 для типоразмера 1		GH100M7-6SR	408884
LT-C 0,4-1 x In = Ir	Выбор диапазона LT (LT-C или LT-F) Двойная защита от кз на землю (результат / сумма или CT)		
ИЛИ	Мгновенное отключение и связь через шину Modbus		
LT-F 0,4-1 x In = Ir			
ST			
STDB			
GF сумма I ² t Вкл или Выкл	Для типоразмера 2	GH200M7-6SR	408888
И / ИЛИ	Выбор диапазона LT (LT-C или LT-F)		
GF сумма I ² t Вкл или Выкл	Двойная защита от кз на землю (результат / сумма или CT)		
GFDB	Мгновенное отключение и связь через шину Modbus		
I			
RELT			
Подача на вход питания 24В переменный ток (1)			
Расцепители M-PRO 50 для типоразмера 1		GQ100M7-6SR	408885
LT-C 0,4-1 x In = Ir	Выбор полосы LT (LT-C или LT-F) Двойная защита от кз на землю (результат / сумма или CT)		
ИЛИ	Мгновенное отключение и связь по шине Modbus		
LT-F 0,4-1 x In = Ir			
ST			
STDB			
GF сумма I ² t Вкл или Выкл	Для типоразмера 2	GQ200M7-6SR	408889
И / ИЛИ	Выбор полосы LT (LT-C или LT-F)		
GF сумма I ² t Вкл или Выкл	Двойная защита от кз на землю (результат / сумма или CT)		
GFDB	Мгновенное отключение и связь по шине Modbus		
I			
RELT			
Подача на вход питания 110-130В постоянный ток или 110-250В переменный ток (1)			

Аксессуары



Обозначение	№ по каталогу	6-ти значный №
Блок питания 222-265В переменного тока – 24В постоянного тока 0,22А (2)	MPROAPU	405547
Цифровой тестовый комплект	GTUTK20	407999

(1) Пожалуйста, при оформлении заказа указывайте серийный номер выключателя.

(2) Для того, что бы установить защиту от кз на землю GF ниже 0,2 x, а так же для того, что бы получить возможность использовать 4 удаленных входных контакта и 4 выходных контакта реле необходим дополнительный источник питания (возможно использовать GAPU для питания 24В).

Типоразмер 1 и 2

Электрические аксессуары

Опции для MPRO	Диапазон	Напряжение	Номер по кат.	6-ти зн. №		
	Независимый расцепитель (ST)	24/30 В	DC	ST30	405380	
		48 В	DC	ST48	405382	
		110/130 В	AC/DC	ST130	405386	
		220/250 В	AC/DC	ST250	405388	
		380/440 В	AC/DC	ST440	405389	
	Моторный привод (MOP)	24/30 В	DC	MOP30	405440	
		48 В	DC	MOP48	405442	
		110/130 В	AC	MOP130A	405446	
		110/130 В	DC	MOP130D	405917	
		220/250 В	AC/DC	MOP250A	405448	
	Включающая катушка (CC)	24/30 В	DC	CC30	405420	
		48 В	DC	CC48	405422	
		110/130 В	AC/DC	CC130	405426	
		220/250 В	AC/DC	CC250	405428	
	Реле минимального напряжения (UV)	24/30 В	DC	UV30	405400	
		48 В	DC	UV48	405402	
		110/130 В	AC	UV130A	405406	
		110/130 В	DC	UV130D	405407	
		220/250 В	AC	UV250	405408	
		380/440 В	AC	UV440	405409	
	Реле минимального напряжения с задержкой срабатывания (UVTD)	48 В	DC	UV TD48	406322	
		110/130 В	AC	UVTD130	406326	
		220/250 В	AC	UVTD250	405411	
		380/440 В	AC	UVTD440	405413	
	Доп. контакт по- ложения выкл.	Установленный Отдельно	250 В 250 В	AC/DC AC/DC	CSWFF CSWL	405580 405581
	Доп. контакт сост. пружины (x 1 Н0)				SCC	405450
Доп. контакт сост. пружины (x 1 Н3)					2WPFC	405451
Контроль срабатывания (треб. нез. расц.)					TRIPCS	406112

КОДЫ ДЛЯ ЗАКАЗА

A

B

C

X

Типоразмер 1 и 2

Тип А: заказ 1 комплект блокировки и 1 кабель на автоматический выключатель.

Тип В: заказ 1 комплект блокировки и 2 кабель на автоматический выключатель.

Тип С: заказ 1 комплект блокировки и 2 кабель на автоматический выключатель.

Тип D: заказ 1 комплект блокировки и 1 кабель для вводного выключателя + 1 комплект блокировки для контрольного выключателя и 2 кабеля. Для конфигурации Типа D требуется 2 вводных выключателя и один контрольный выключатель..

Механические аксессуары

Блокировка 2-х выключ.		Тип А - Блокировка 2-х выключателей			Тип В - Блокировка 1-го из 3-х выключателей	
Типоразмер	Исполнение	Число полюсов	Номер по кат.	6-ти зн. №	Номер по кат.	6-ти зн. №
1	Выкатной	3	2WCI3PW	406342	B13WCI3PW	406350
		4	2WCI4PW	406343	B13WCI4PW	406351
	Стационарный	3	2WCI3PF	406340	B13WCI3PF	406348
		4	2WCI4PF	406341	B13WCI4PF	406349
2	Выкатной	3	2WCIF23PW	405459	B13WCIF23PW	405475
		4	2WCIF24PW	405461	B13WCIF24PW	405477
	Стационарный	3	2WCIF23PF	405463	B13WCIF23PF	405479
		4	2WCIF24PF	405465	B13WCIF24PF	405481
3	Выкатной	3	MICWDF33P	406760	блокировка для типоразмера 3 включает кабель 2,3 м	
	Стационарный	3	MICFXF33P	406762		

Тип С - Блокировка 2-х из 3-х выключателей

Типоразмер	Исполнение	Число полюсов	Номер по кат.	6-ти зн. №
1	Выкатной	3	C23WCI3PW	406358
		4	C23WCI4PW	406359
	Стационарный	3	C23WCI3PF	406356
		4	C23WCI4PF	406357
2	Выкатной	3	C23WCIF23PW	405491
		4	C23WCIF24PW	405493
	Стационарный	3	C23WCIF23PF	405495
		4	C23WCIF24PF	405497

Тип D - Блокировка 1-го из 3-х выключателей - Вводные выключатели

Тип D - Блокировка 1-го из 3-х выключателей - Контрольный

Типоразмер	Исполнение	Число полюсов	Номер по кат.	6-ти зн. №	Номер по кат.	6-ти зн. №
1	Выкатной	3	D13WCI3PW	406366	D13WCI3PWCON	406966
		4	D13WCI4PW	406367	D13WCI4PWCON	406967
	Стационарный	3	D13WCI3PF	406364	D13WCI3PFCON	406968
		4	D13WCI4PF	406365	D13WCI4PFCON	406969
2	Выкатной	3	D13WCIF23PW	405511	D13WCIF23PWCON	406970
		4	D13WCIF24PW	405513	D13WCIF24PWCON	406971
	Стационарный	3	D13WCIF23PF	405515	D13WCIF23PFCON	406972
		4	D13WCIF24PF	405517	D13WCIF24PFCON	406973

Кабель для блокировки (для Типоразмера 1 и 2)

Длина	Номер по кат.	6-ти зн. № ⁽¹⁾
1.0 метр	100BCMCI	405531
1.6 метр	160BCMCI	405532
2.0 метр	200BCMCI	405533
2.5 метр	250BCMCI	405610
3.0 метр	300BCMCI	405611
3.5 метр	350BCMCI	405612
4.0 метр	400BCMCI	405613

(1) Код только для одного кабеля.



M-PACT Plus

Типоразмер 1 и 2

Устройства блокировки на замок

Типо-размер	Устройство	Номер по кат.б-ти зн. №
1, 2	Блокировка выключателя Castell (отдельно) ⁽¹⁾	CASLOK 405570
	Блокировка выключателя Fortress (отдельно) ⁽¹⁾	FORLOK 405569
	Блокировка выключателя Profalux (отдельно) ⁽¹⁾	PROLOK 405572
	Блокировка кассеты Profalux (отдельно) ⁽¹⁾	PROCAS 405574
	Блокировка выключателя Ronis (установлен) ⁽²⁾	RONLKEY 406335
	Блокировка выключателя Ronis (отдельно) ⁽²⁾	RONWKEY 406338
	Блокировка выключателя Ronis (отдельно) ⁽¹⁾	RONLOK 405571
	Блокировка кассеты Ronis (установлен) ⁽²⁾	RONWKEYFF 406339
	Блокировка кассеты Ronis (отдельно) ⁽²⁾	RONCASLD 406336
	Блокировка кассеты Ronis (отдельно) ⁽¹⁾	RONCASNK 406337
Блокировка кассеты Ronis (установлен) ⁽¹⁾	RONCAS 405573	

Разное

Типо-размер	Устройство	Номер по кат.б-ти зн. №
1, 2	Счетчик операций	MOC 405576
	Блокировка дверцы откр. слева	DILHS 405578
	Блокировка дверцы откр. слева	DIRHS 405579
	Блокировка вставки выкл. (установлен)	ACBMID 405605
	Mis-insertion device (отдельно)	ACBMIL 405505
	Дверца IP54	IP54DOOR 405606
	Грузовая тележка	ACBLIFT 405607
	Ручка перемещения	MPRACKHAN 406393

(1) Без замка и ключа.

(2) С замком и ключем.

КОДЫ ДЛЯ ЗАКАЗА

A

B

C

X



Типоразмер 1 и 2

Запасные части



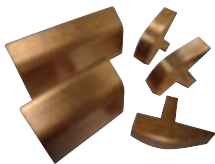
Нейтраль / Заземление (4-й)
ТТ с набором для монтажа

Нейтраль (4-й) Катушка Роговского
с набором для монтажа

Типоразмер	Номинал (А)	Трансформатор тока		Катушка Роговского (1)	
		Номер по кат.	6-ти зн. №	Номер по кат.	6-ти зн. №
1	800	ELCT8001	405683	RCMK8001	405703
2		ELCT8002	405713	RCMK8002	405723
1	1000	ELCT10001	405684	RCMK10001	405704
2		ELCT10002	405714	RCMK10002	405724
1	1250	ELCT12501	405685	RCMK12501	405705
2		ELCT12502	405715	RCMK12502	405725
1	1600	ELCT16001	405686	RCMK16001	405706
2		ELCT16002	405716	RCMK16002	405726
1	2000	ELCT20001	405687	RCMK20001	405707
2		ELCT20002	405717	RCMK20002	405727
1	2500	ELCT25001	405688	RCMK25001	405708
2		ELCT25002	405718	RCMK25002	405728
2	3200	ELCT32002	405689	RCMK32002	405709
2	4000	ELCT40002	405690	RCMK40002	405710

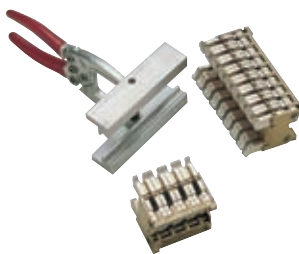
Код заказа для запчастей соответствует одной штуке.

Фиксированные и съемные дуговые контакты



Типоразмер	Номинал (А)	АСВ Тип	Стационарный			Съемные		
			Кол-во на полюс	Номер по кат.	6-ти зн. №	Кол-во на полюс	Номер по кат.	6-ти зн. №
1	800 - 1600	S	2	FACS116	405738	1	MACS116	405739
1	2000 - 2500	S	4	FAC125	405742	1	MAC125	405743
2	3200	S	6	FAC232	405744	1	MAC232	405745
2	4000	S	6	FAC240	405746	1	MAC240	405747
1	800 - 1600	N	3	FACN116	405740	1	MACN116	405741
1	2000 - 2500	N	4	FAC125	405742	1	MAC125	405743
2	3200	N	6	FAC232	405744	1	MAC232	405745
2	4000	N	6	FAC240	405746	1	MAC240	405747
2	800 - 3200	H	6	FAC232	405744	1	MAC232	405745
2	4000	H	6	FAC240	405746	1	MAC240	405747

Групповые контакты



Типоразмер	Номинал (А)	АСВ Тип	Кол-во на полюс	Номер по кат.	6-ти зн. №
1	800 - 1250	S	2	CLCS116	405769
1	2000 - 2500	S	2	CLC125	405771
2	3200	S	2	CLC232	405772
2	4000	S	2	CLC240	405773
2	4000	S	2	CLCN116	405770
1	800 - 1600 (N) и 1600 (S)	N	2	CLC125	405771
1	2000 - 2500	N	2	CLC232	405772
2	3200	N	2	CLC240	405773
2	4000	N	2	CLC232	405772
2	800 - 3200	H	2	CLC240	405773
2	4000	H	2	UNIPLIER	405800

Плоскогубцы для групповых контактов

Дугогасительная камера



Типоразмер	Номинал (А)	АСВ Тип	Кол-во на полюс	Номер по кат.	6-ти зн. №
1	400 - 1600	S	1	ARC16	405787
1	<2500	S и N	1	ARC25	405790
2	3200	S и N	1	ARC32SN	405791
2	3200	H	1	ARC32H	405788
2	4000	S и N	1	ARC40SN	405792
2	4000	H	1	ARC40H	405789

M-PACT Plus

Простота и



- Схемы подключения.
 С.2 Выключатели.
 С.4 MPRO 27, MPRO 50

Чертежи.

- Выключатель - тип S - 50 кА.
 С.4 Горизонтальное, заднее присоединение - стационарный.
 С.7 Заднее присоединение - выкатной.
 С.11 Переднее присоединение - выкатной.
 С.13 Переднее присоединение - стационарный.
 С.14 Переднее присоединение - выкатной.

Технические характеристики

Коды для заказа

Схемы подключения / Чертежи

Выключатель - тип N - 65 кА.

Указатель каталожных номеров и кодов

- С.16 Горизонтальное, заднее присоединение - стационарный.
 С.19 Заднее присоединение - выкатной.
 С.22 Переднее присоединение - стационарный.
 С.23 Переднее присоединение - выкатной.
 С.24 Переднее присоединение - стационарный.
 С.25 Переднее присоединение - выкатной.

Выключатель - тип H - 80 кА.

- С.26 Горизонтальное, заднее присоединение - стационарный.
 С.27 Заднее присоединение - выкатной.
 С.29 Переднее присоединение - стационарный.
 С.30 Переднее присоединение - выкатной.
 С.31 Силовые клеммы.
 С.33 Вырез в панели под выключатель.
 С.34 Установка кассеты.
 С.35 Блокировка 2-х выключателей.
 С.36 Блокировка 3-х выключателей.

A

B

C

X

НАДЕЖНОСТЬ



M-PACT Plus

Схема подключения Типоразмер 1 и 2 (3 и 4 полюса)

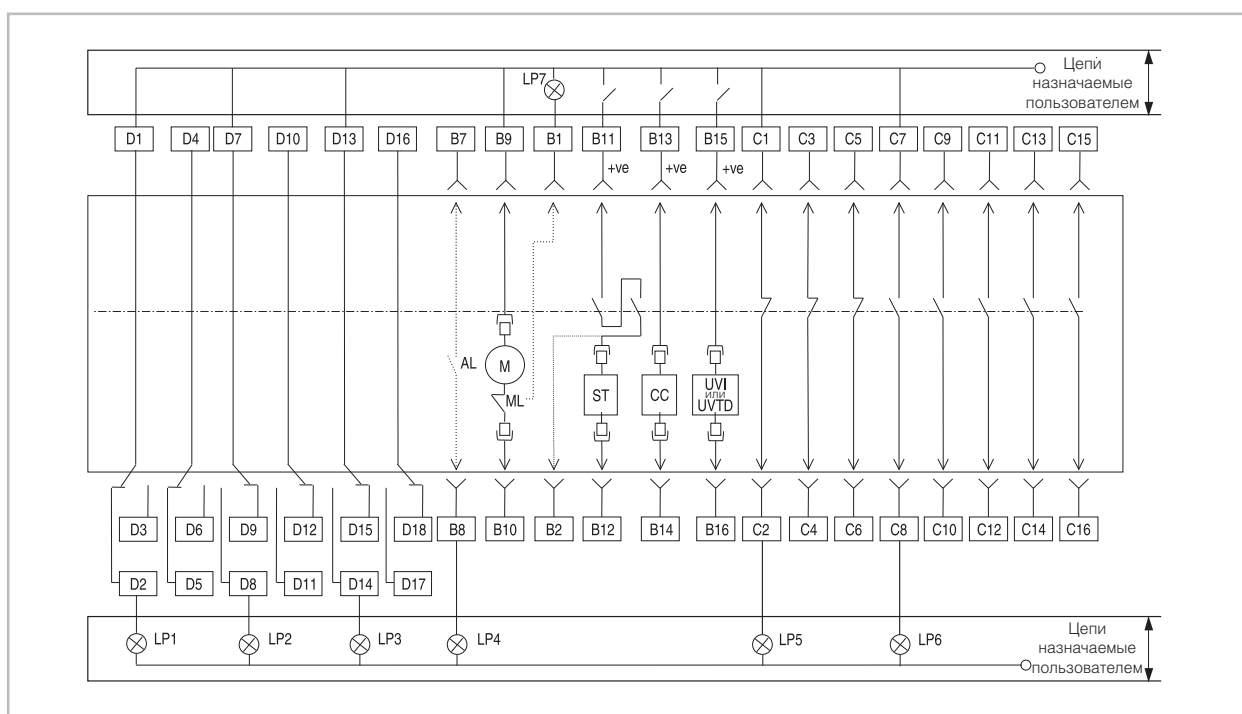
Схемы подключения

A

B

C

X



Клеммы

B1 - B16	Клеммы ТТ
C1 - C16	Клеммы ТТ
D1 - D6	Контакт позиции "Отсоединен"
D7 - D12	Контакт позиции "Контроль" ⁽¹⁾
D13 - D18	Контакт позиции "Присоединен" ⁽¹⁾

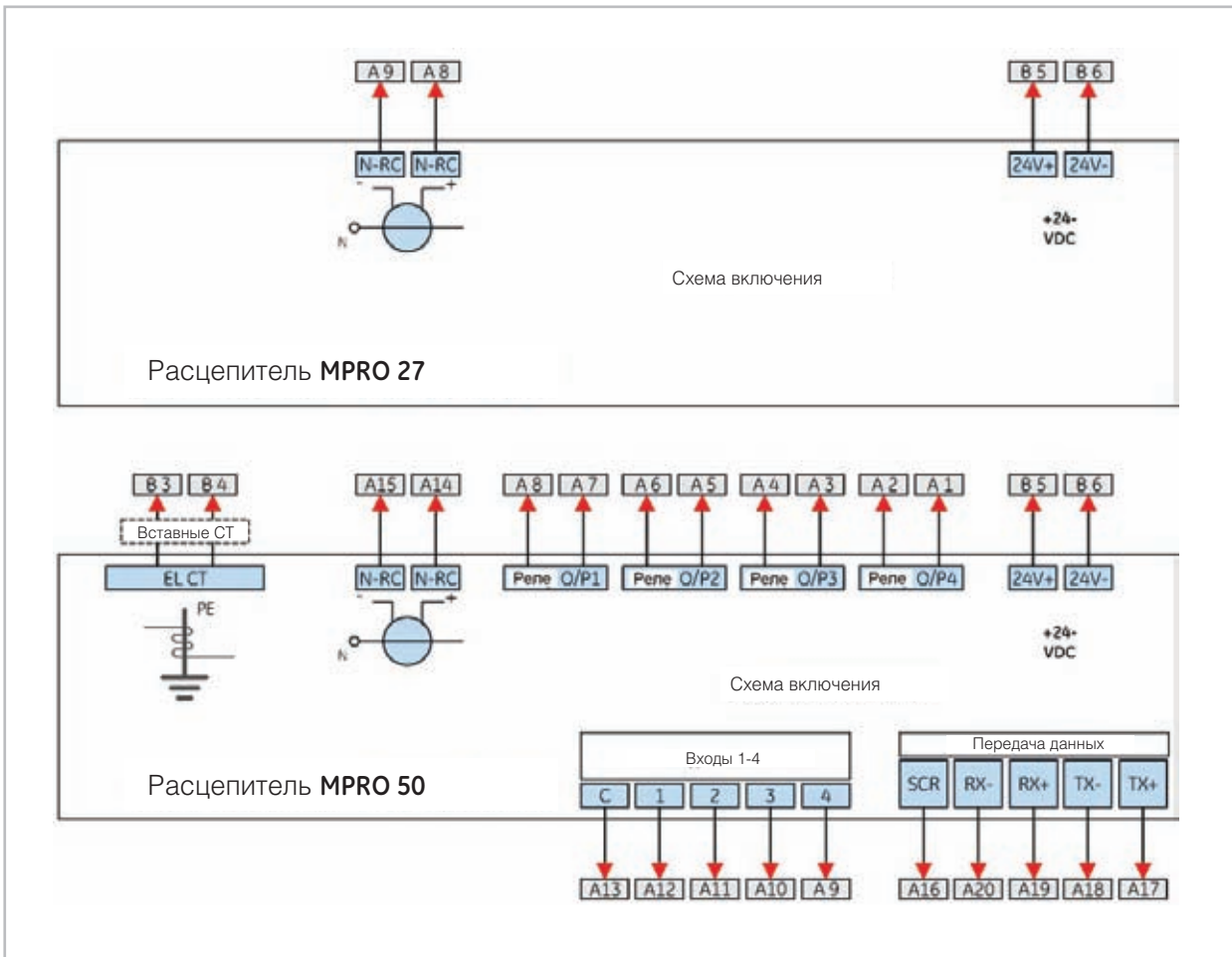
(1) Контакты АВР конфигурируются пользователем.

Индикаторы и дополнительные контакты

LP1	Отсоединен
LP2	Контроль
LP3	Присоединен
LP4	Срабатывание
LP5	Отключен
LP6	Включен
Доп. контакты	
LP7	Индикация взвода включающей пружины
CC	Включающая катушка
UV	Реле минимального напряжения
UVTD	РМН с задержкой срабатывания
AL	Контакт срабатывания M-PRO (HO)
ML	Ограничительный выключатель мотора
M	Мотор взведения включающей пружины
ST	Независимый расцепитель



Схемы включения MPRO 50 и MPRO 27



Размеры

A

B

C

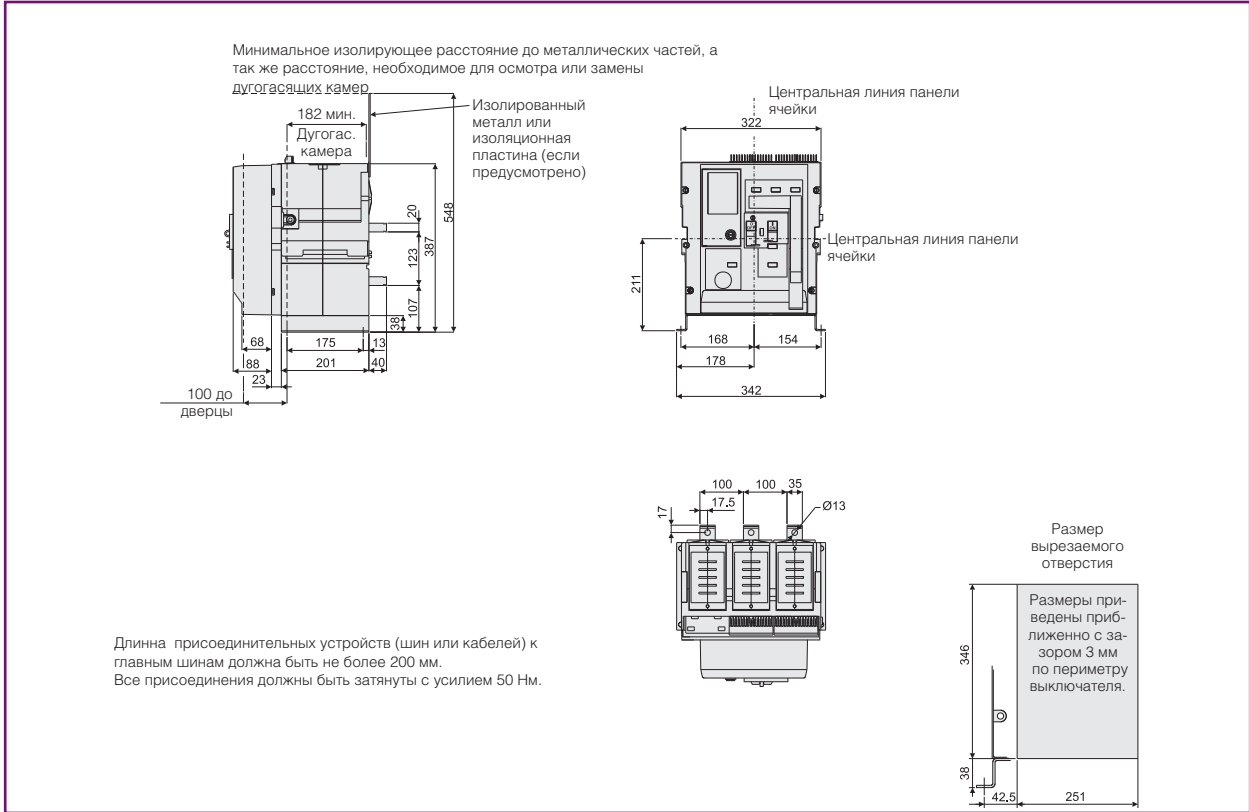
X



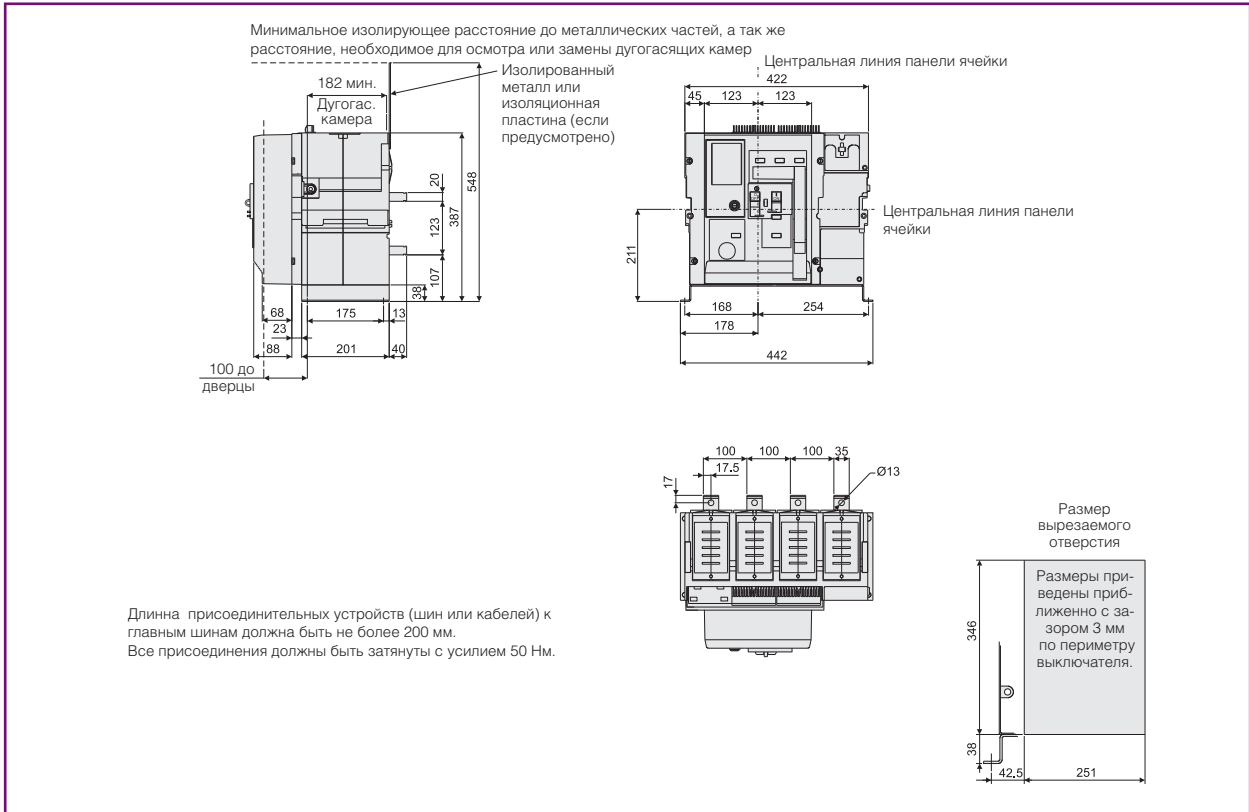
M-PACT Plus

Горизонтальный, заднее присоединение
 Стационарное исполнение

Тип S - 3 полюса - Типоразмер 1, In = 400 A - 1600 A



Тип S - 4 полюса - Типоразмер 1, In = 400A - 1600A



Чертежи

A

B

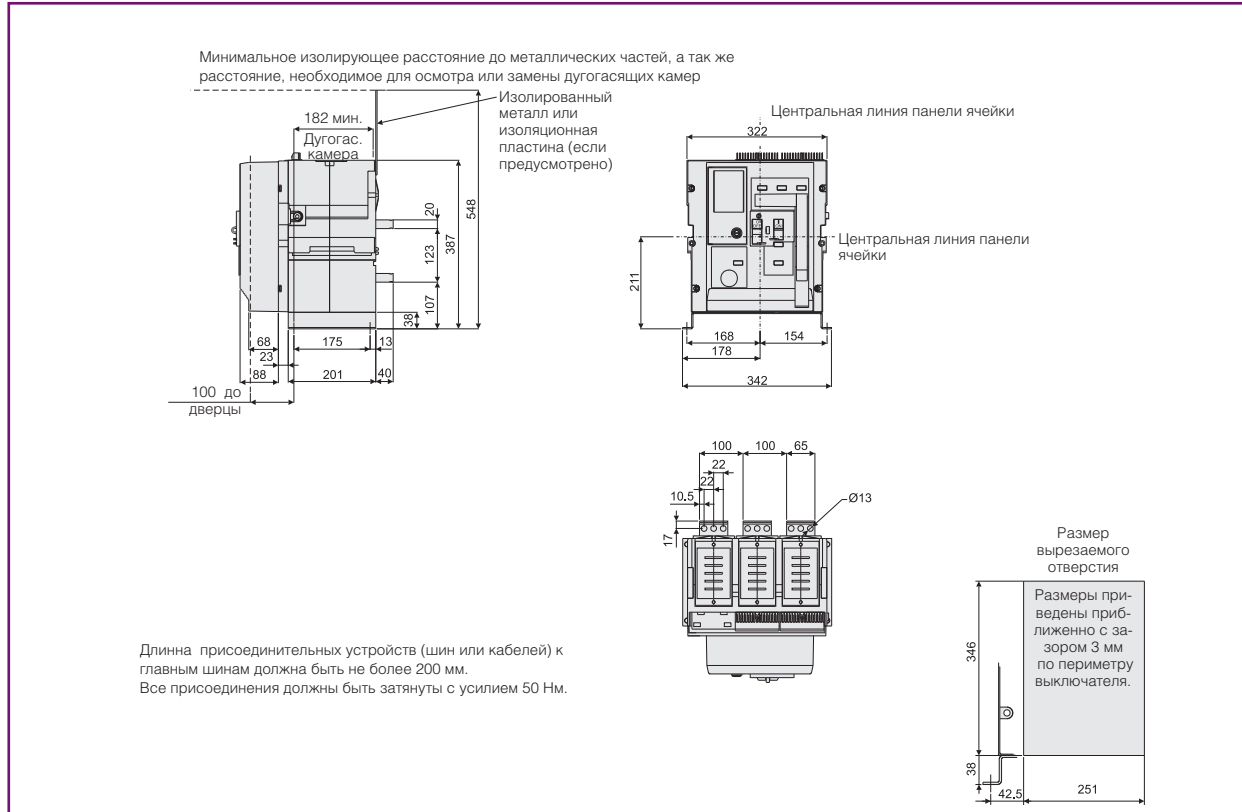
C

X



Горизонтальный, заднее присоединение
Стационарное исполнение

Тип S - 3 полюса - Типоразмер 1, In = 2000A и 2500A



РАЗМЕРЫ

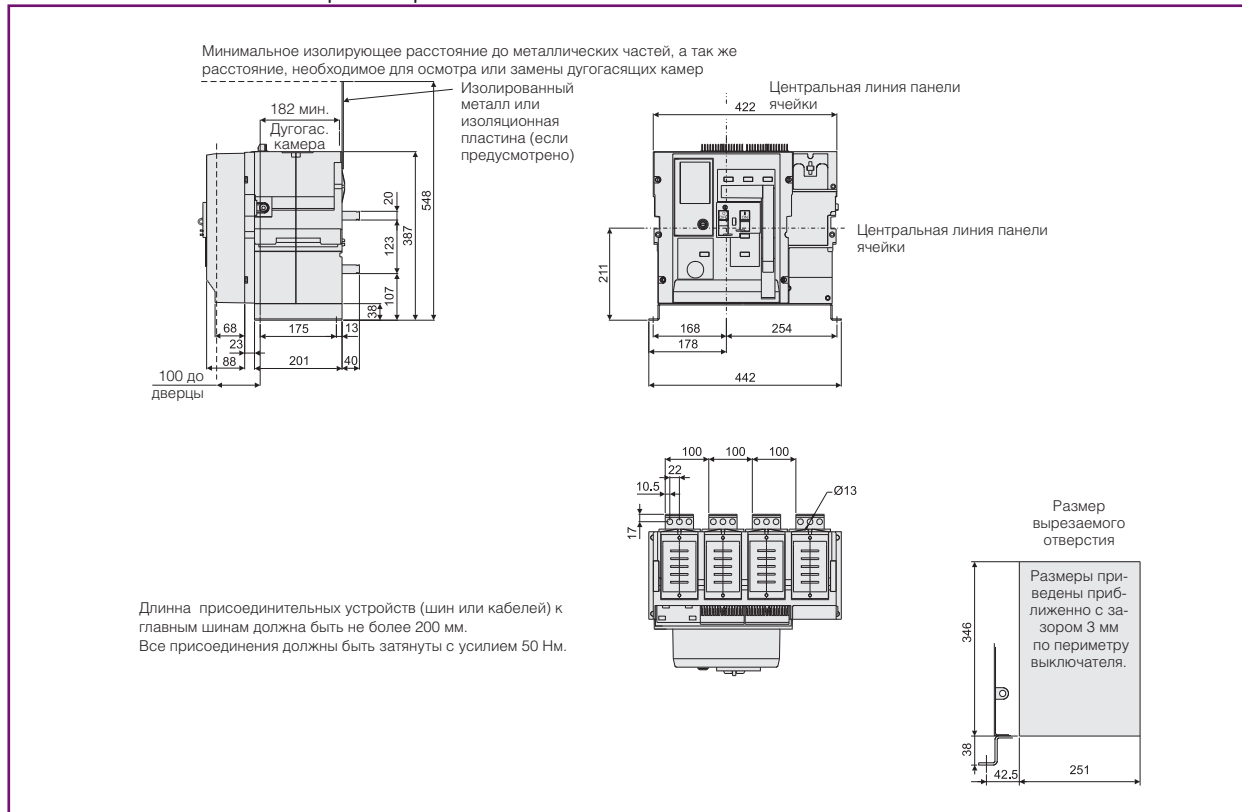
A

B

C

X

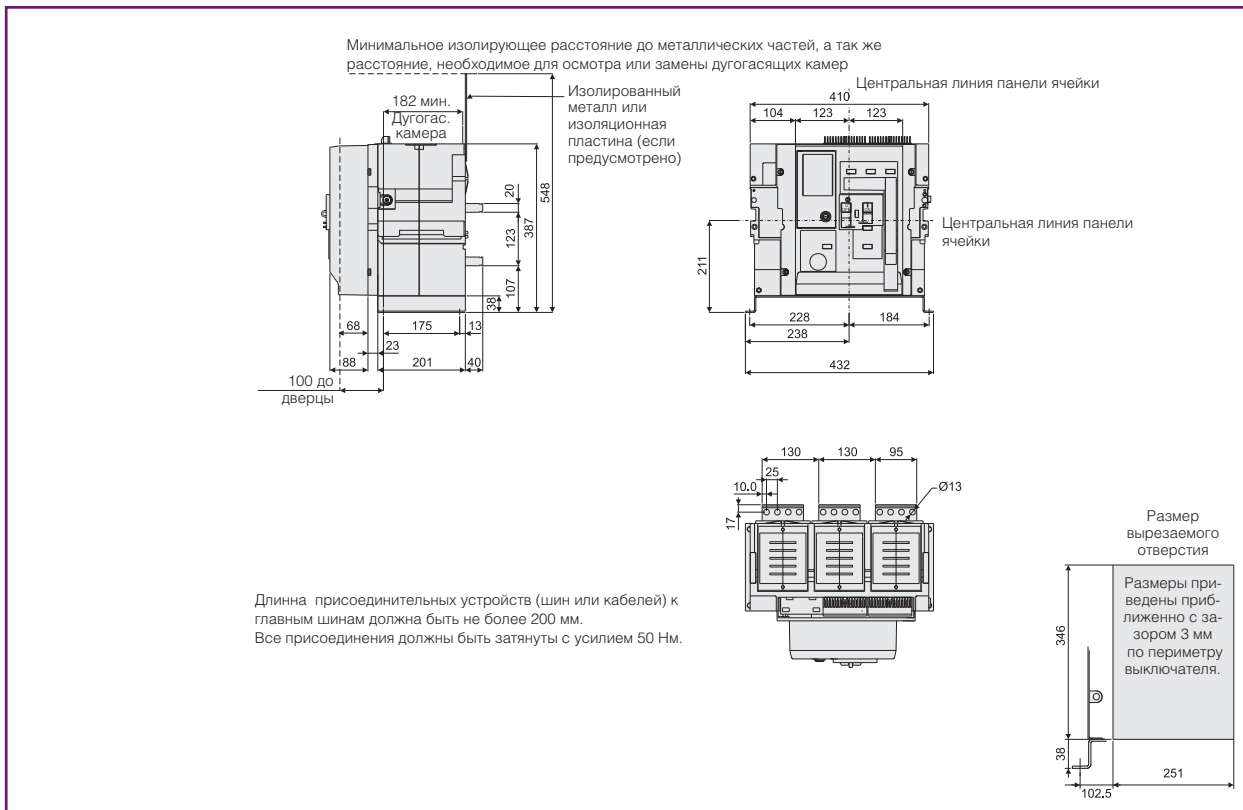
Тип S - 4 полюса - Типоразмер 1, In = 2000A и 2500A



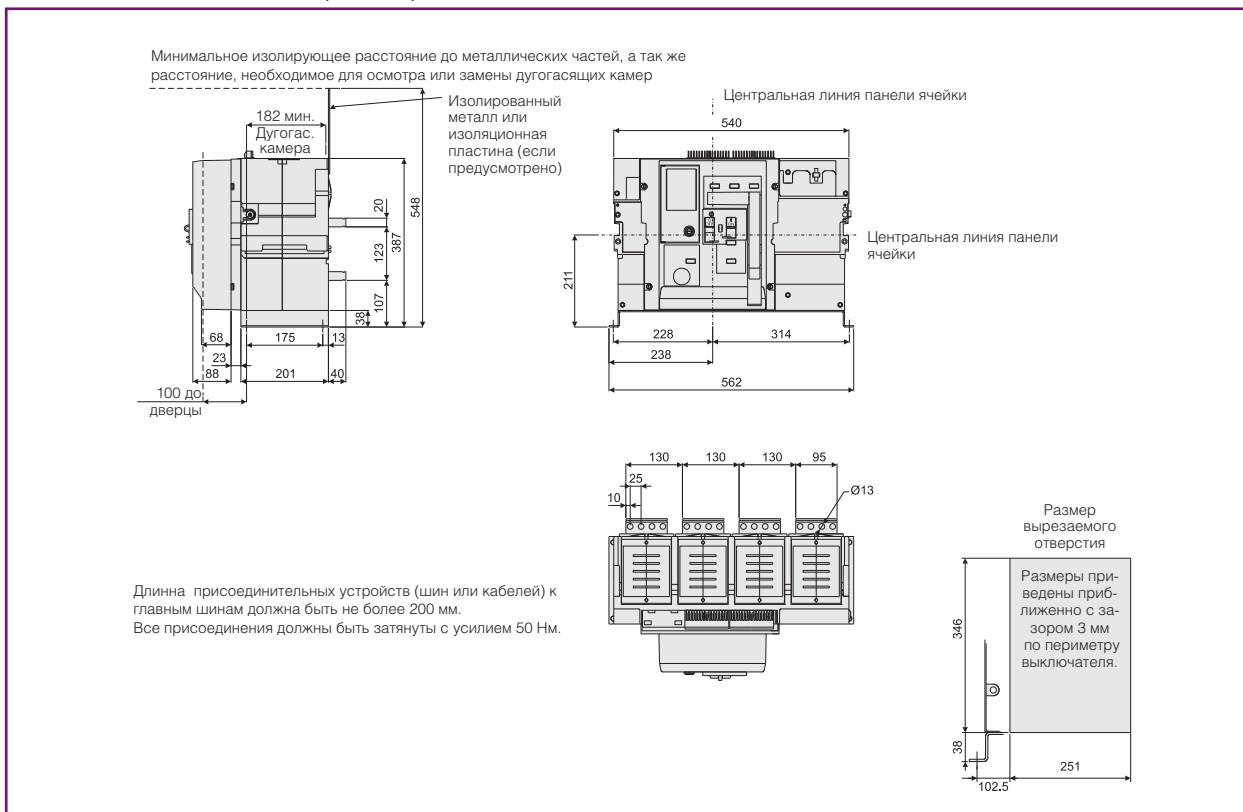
M-PACT Plus

Горизонтальный, заднее присоединение
Стационарное исполнение

Тип S - 3 полюса - Типоразмер 2, In = 2000A - 4000A



Тип S - 4 полюса - Типоразмер 2, In = 2000A - 4000A



Чертежи

A

B

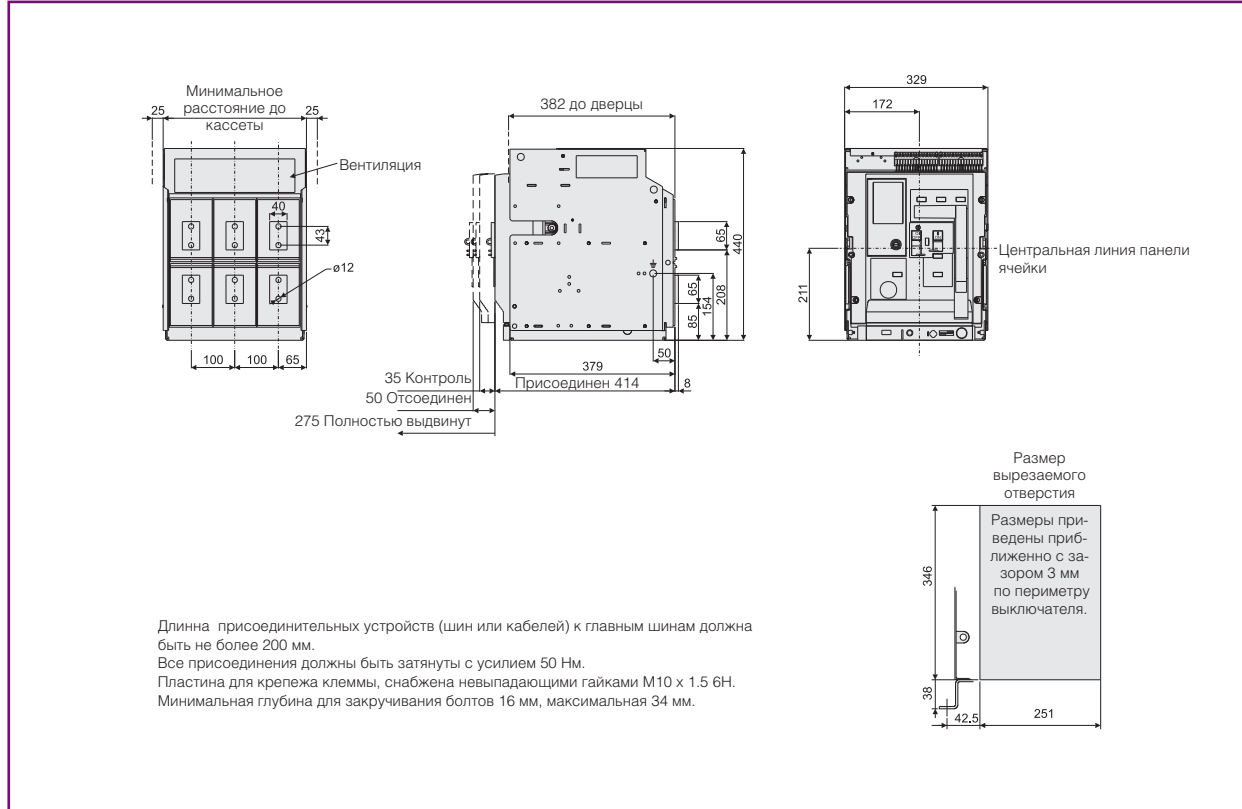
C

X



Заднее присоединение
Выкатное исполнение

Тип S - 3 полюса - Типоразмер 1, In = 400А - 1600А



РАЗМЕРЫ

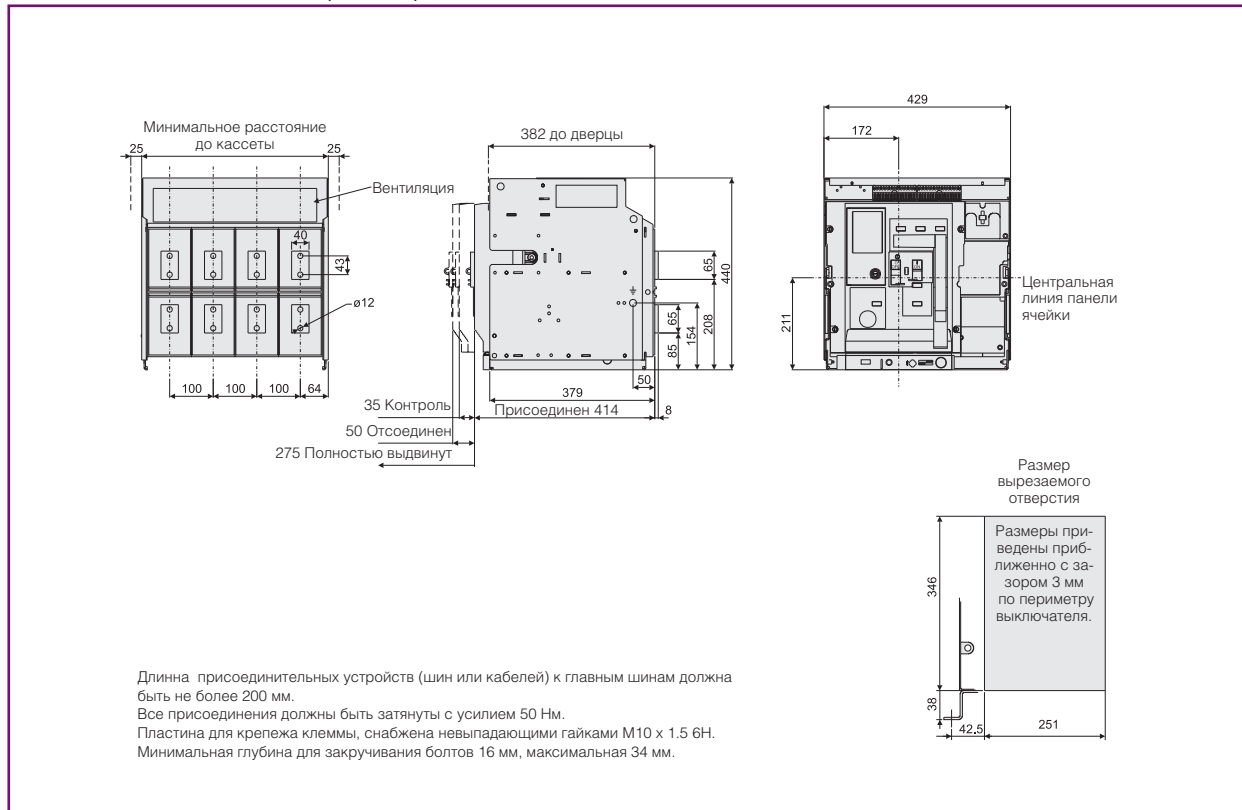
A

B

C

X

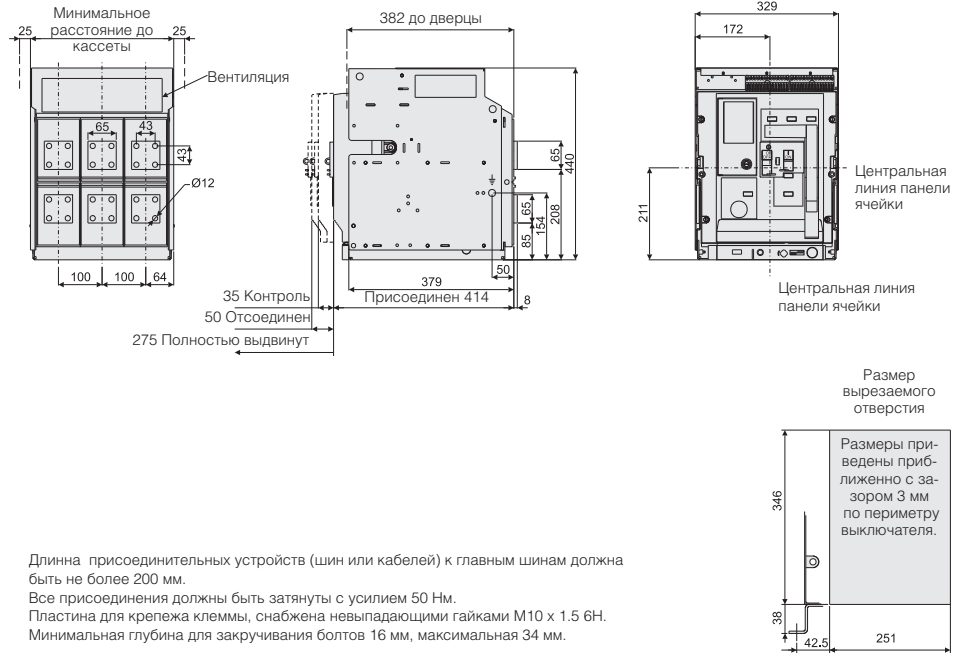
Тип S - 4 полюса - Типоразмер 1, In = 400А - 1600А



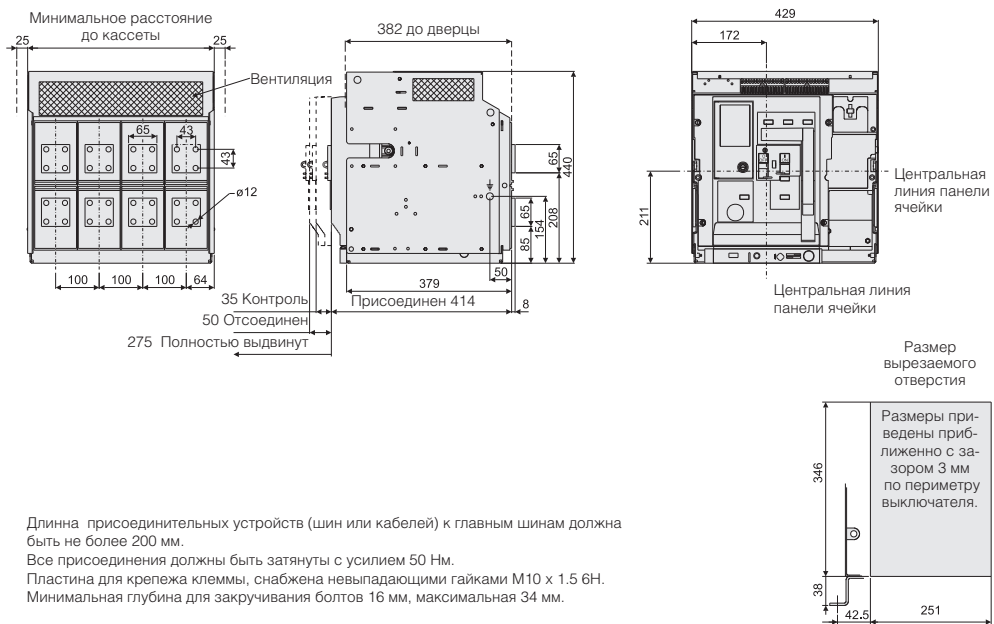
M-PACT Plus

Заднее присоединение Выкатное исполнение

Тип S - 3 полюса - Типоразмер 1, In = 2000A и 2500A



Тип S - 4 полюса - Типоразмер 1, In = 2000A и 2500A



Чертежи

A

B

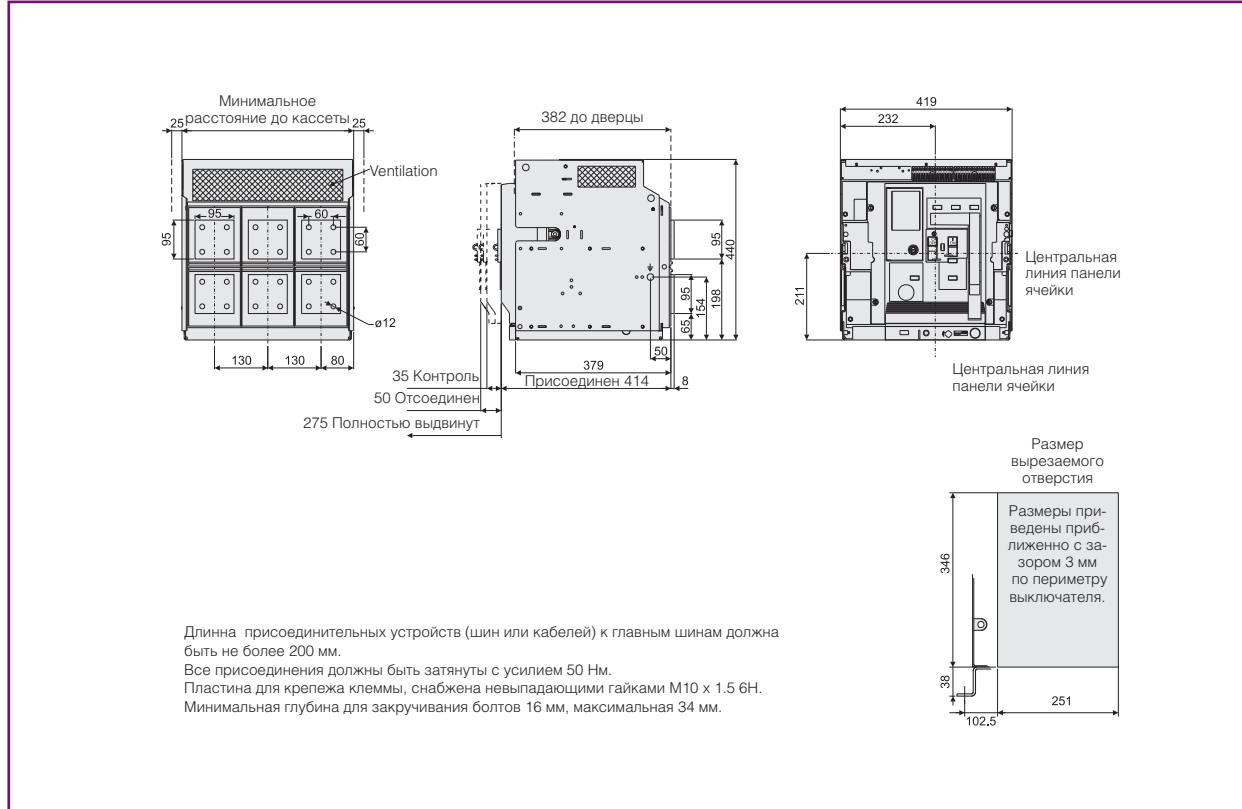
C

X



Заднее присоединение
Выкатное исполнение

Тип S - 3 полюса - Типоразмер 2, In = 2000A - 3200A



РАЗМЕРЫ

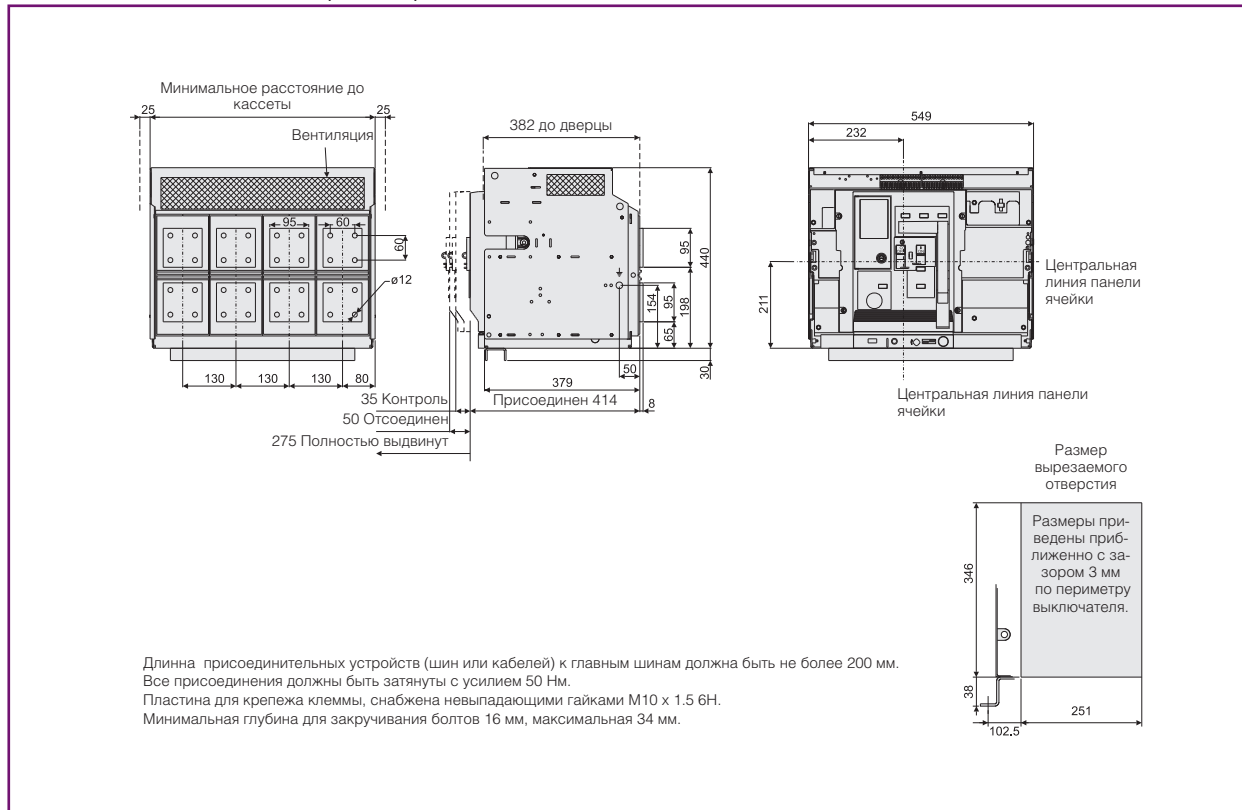
A

B

C

X

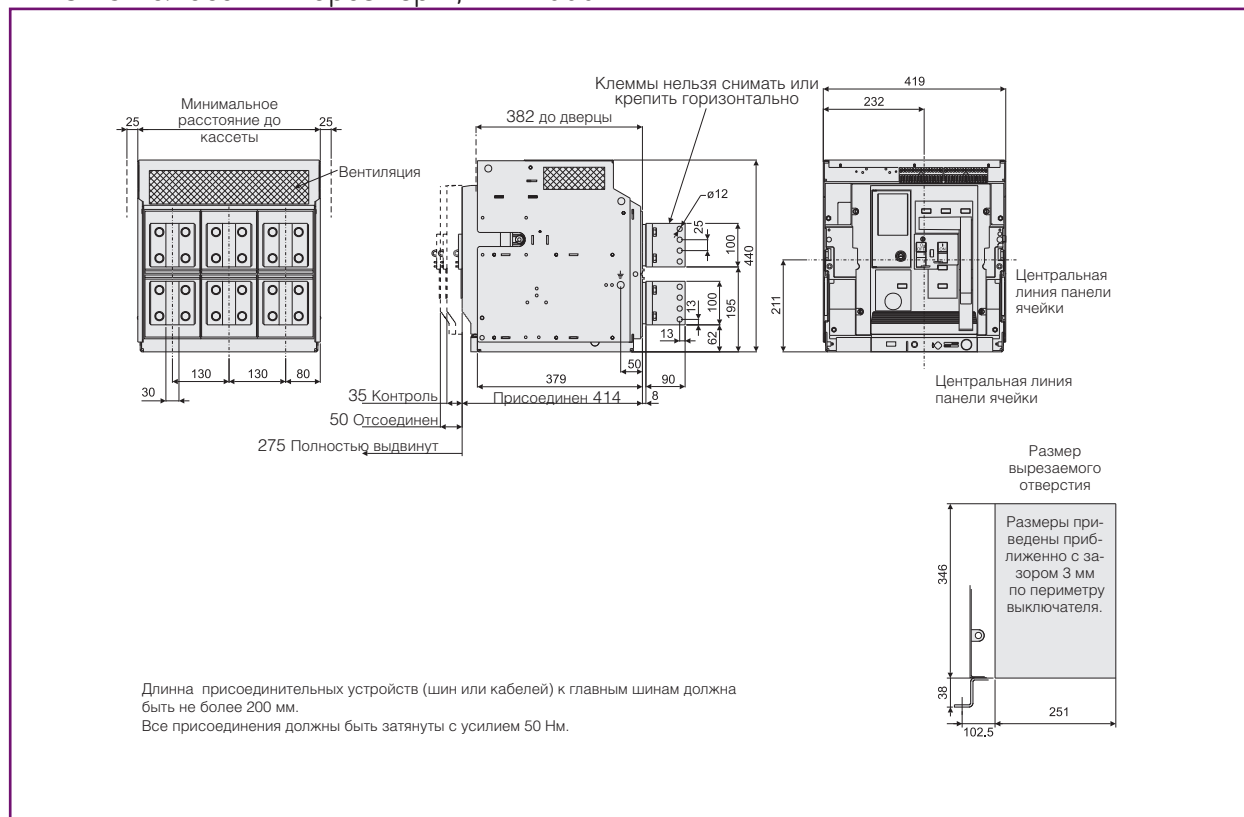
Тип S - 4 полюса - Типоразмер 2, In = 2000A - 3200A



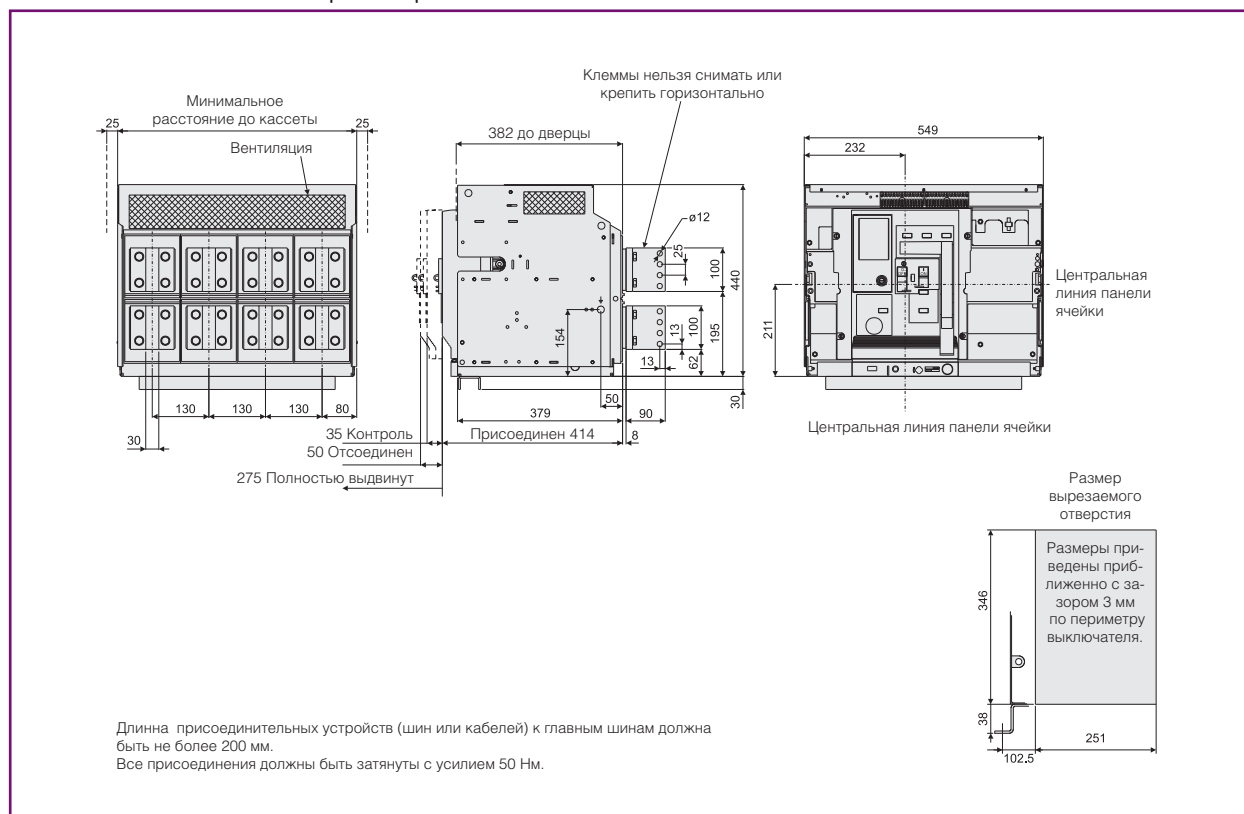
M-PACT Plus

Заднее присоединение
Выкатное исполнение

Тип S - 3 полюса - Типоразмер 2, In = 4000A



Тип S - 4 полюса - Типоразмер 2, In = 4000A



Чертежи

A

B

C

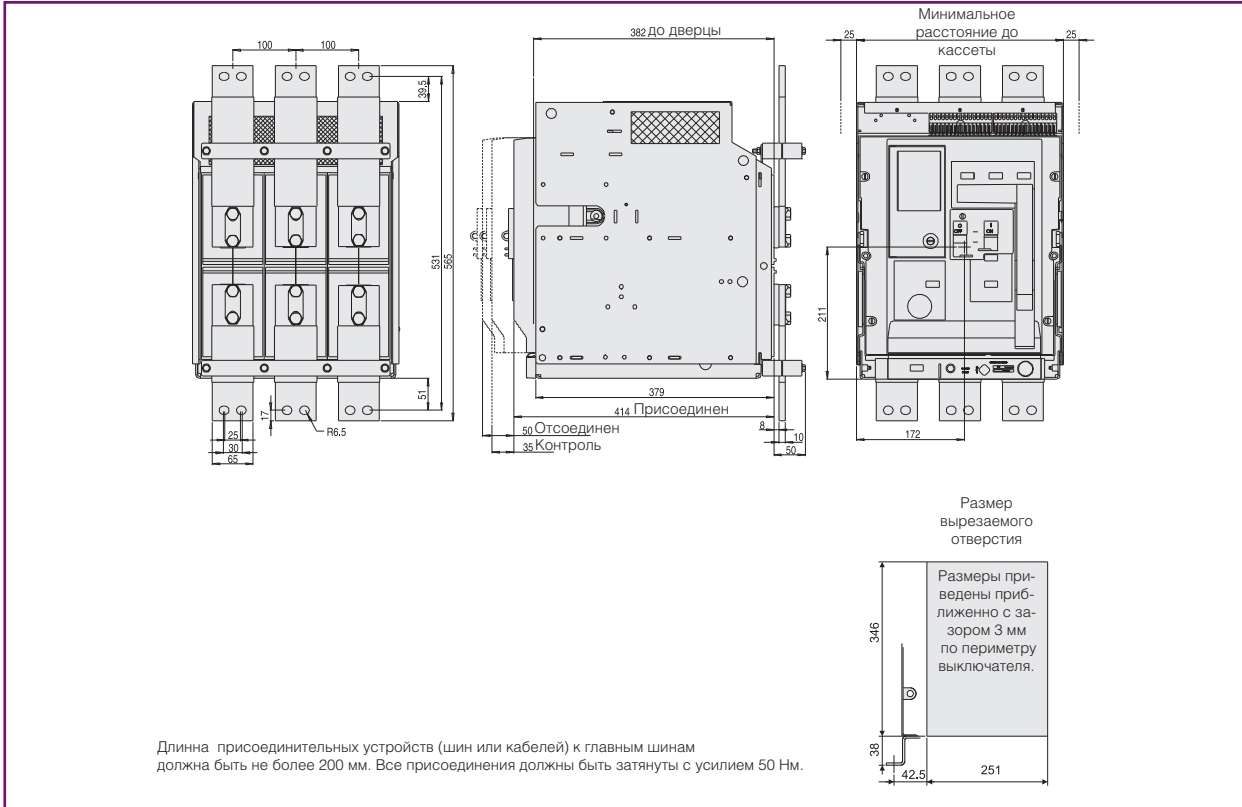
X





Переднее присоединение
Выкатное исполнение

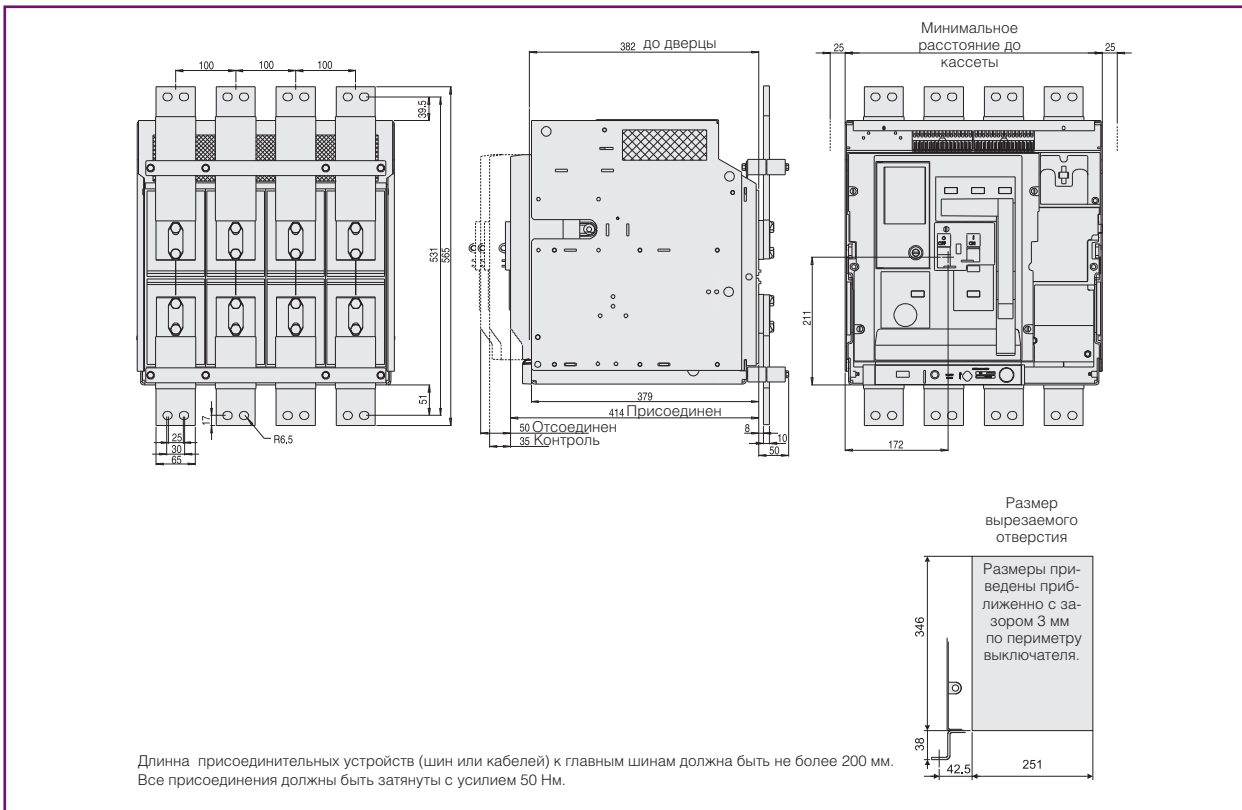
Тип S - 3 полюса - Типоразмер 1, In = 400A - 1600A



Размеры

A
B
C

Тип S - 4 полюса - Типоразмер 1, In = 400A - 1600A



Размеры

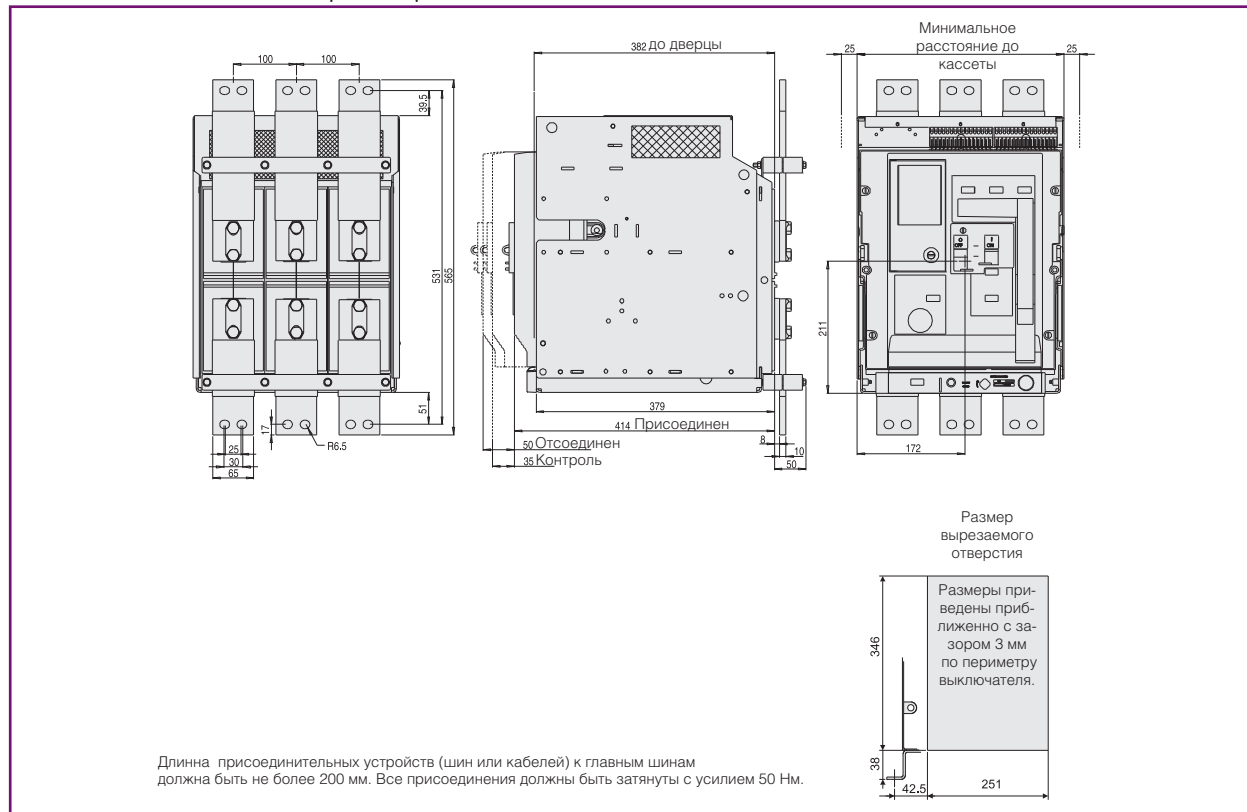
A
B
C
X



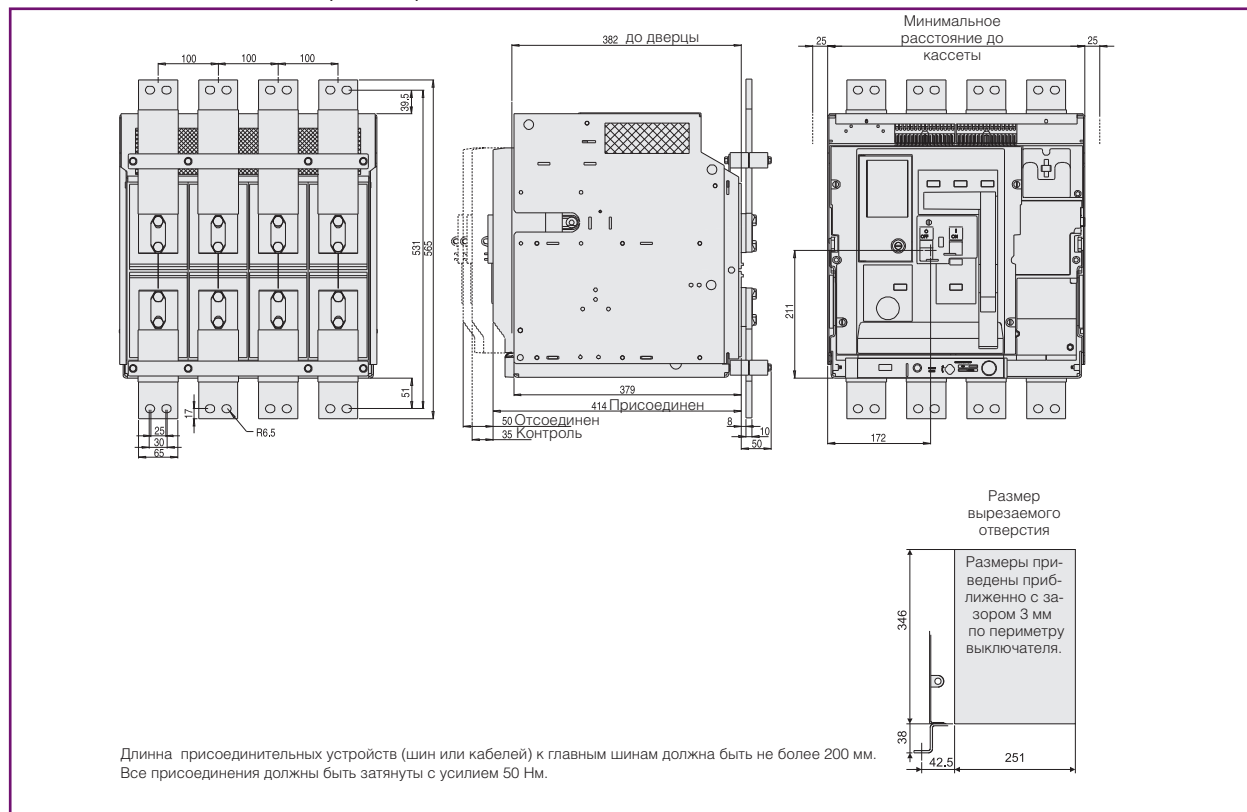
M-PACT Plus

Переднее присоединение
Выкатное исполнение

Тип S - 3 полюса - Типоразмер 1, $I_n = 2000A$ и $2500A$



Тип S - 4 полюса - Типоразмер 1, $I_n = 2000A$ и $2500A$



Чертежи

A

B

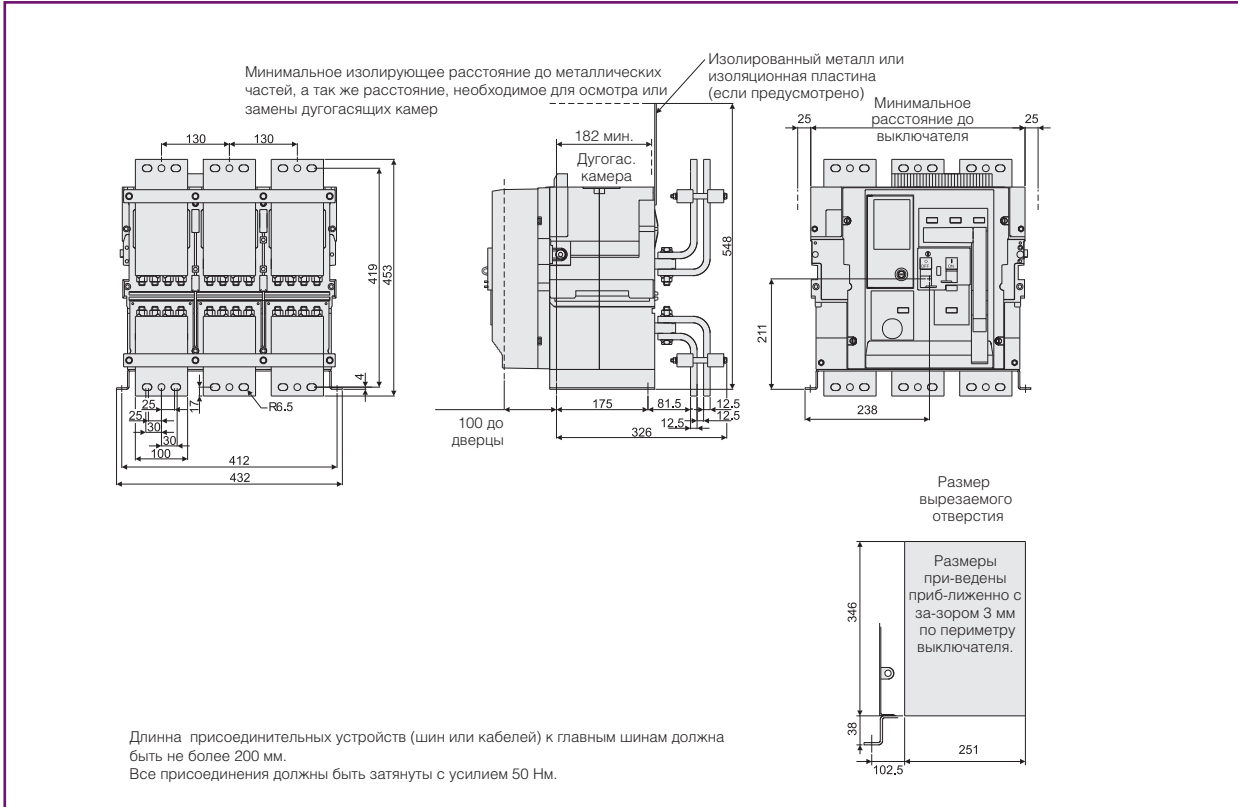
C

X



Переднее присоединение
Стационарное исполнение

Тип S - 3 полюса - Типоразмер 2, In = 2000A и 4000A



Размеры

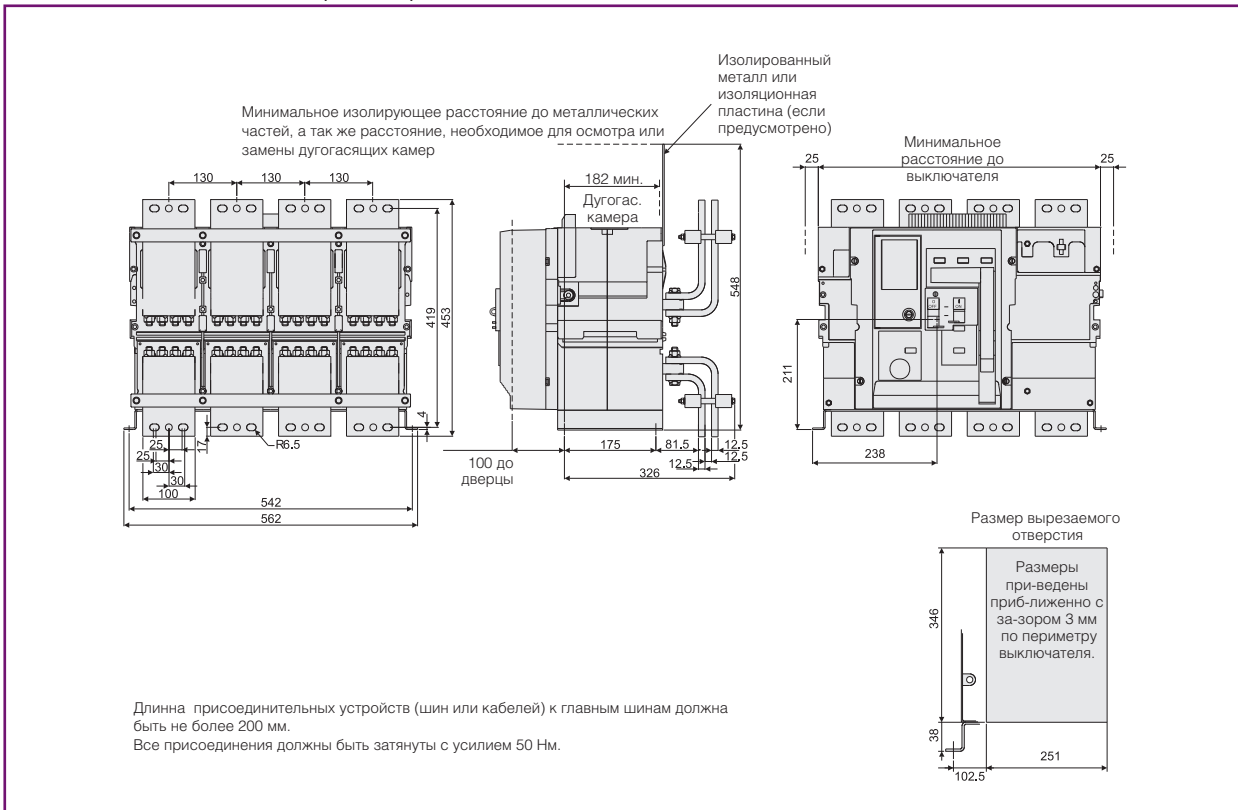
A

B

C

X

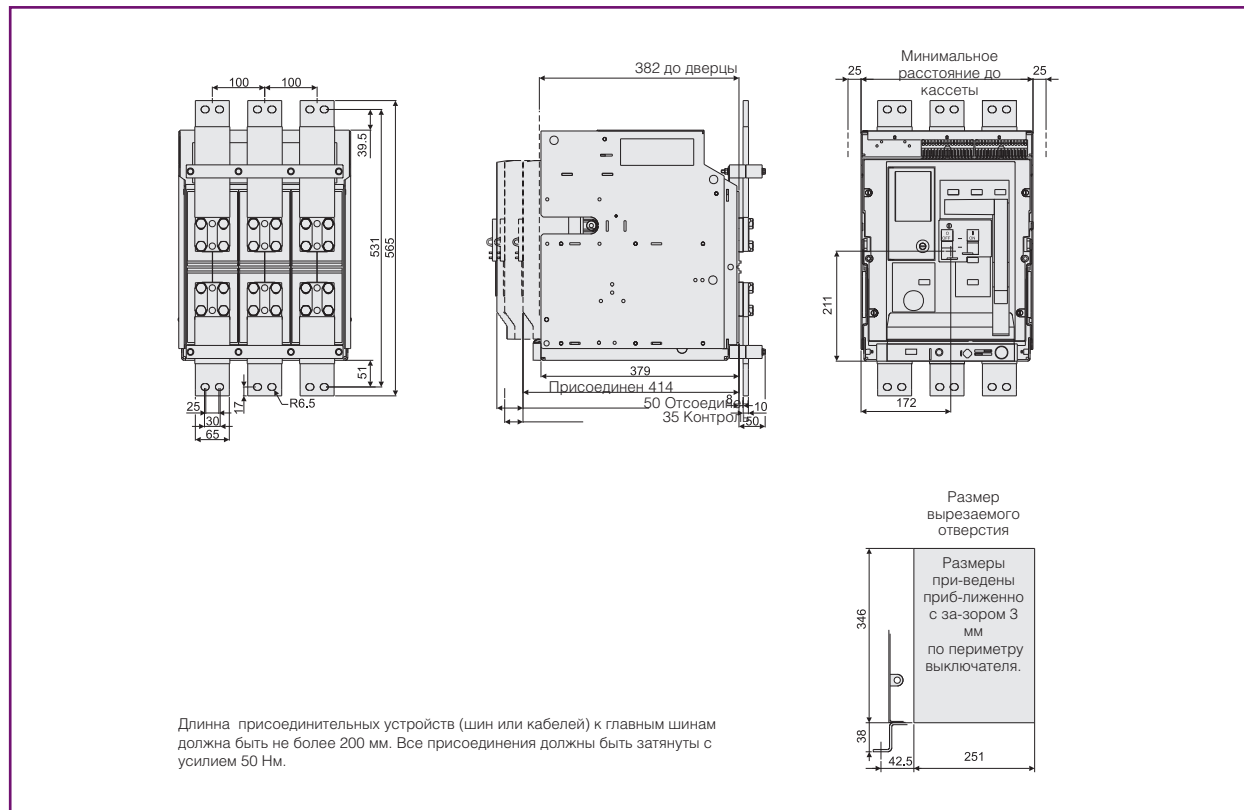
Тип S - 4 полюса - Типоразмер 2, In = 2000A и 4000A



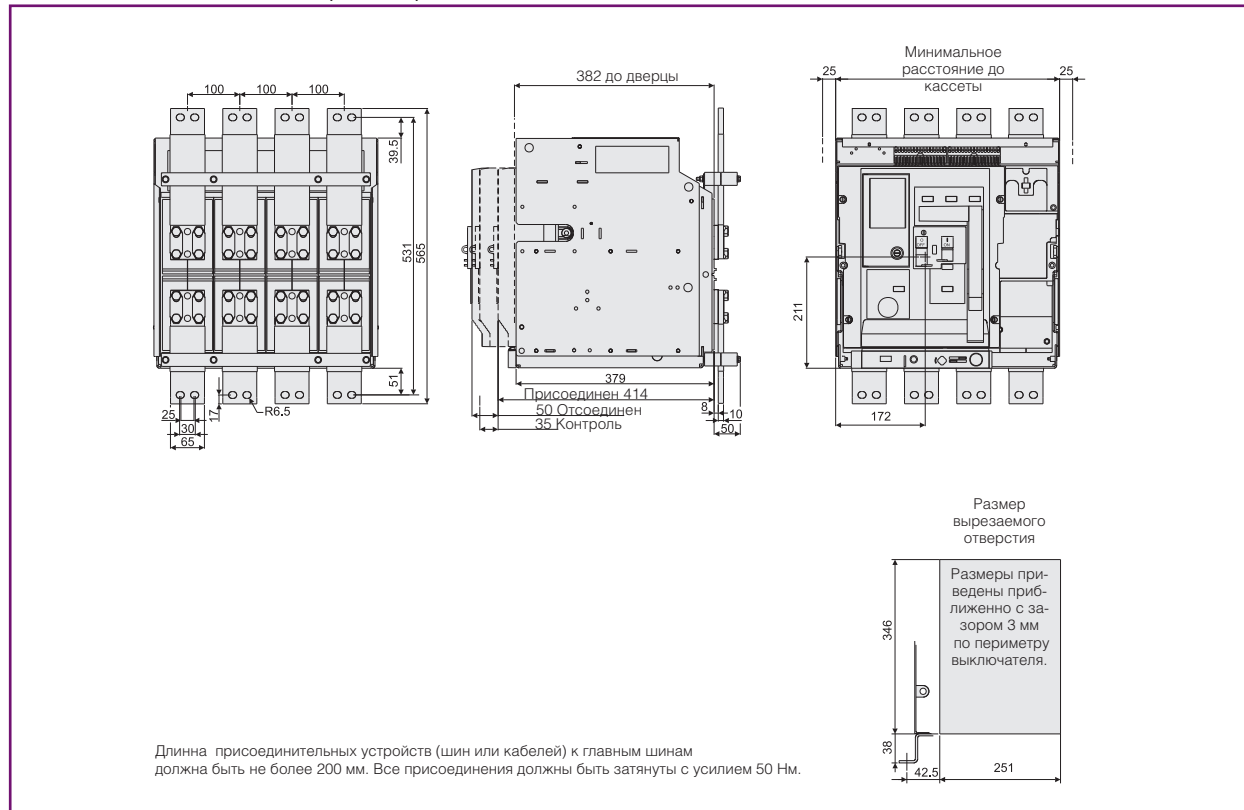
M-PACT Plus

Переднее присоединение Выкатное исполнение

Тип S - 3 полюса - Типоразмер 1, In = 400A - 2500A



Тип S - 4 полюса - Типоразмер 1, In = 400A - 2500A



Чертежи

A

B

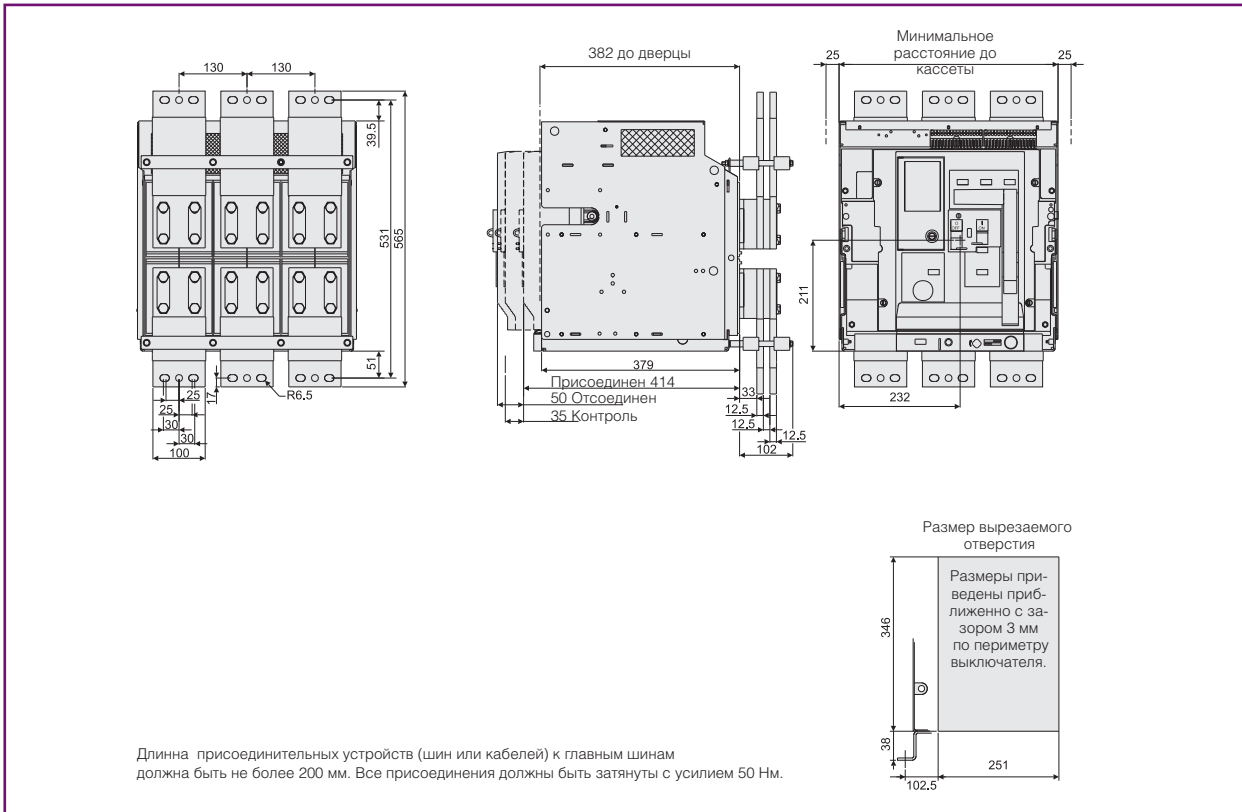
C

X



Переднее присоединение
Выкатное исполнение

Тип S - 3 полюса - Типоразмер 2, In = 2000A и 4000A



Размеры

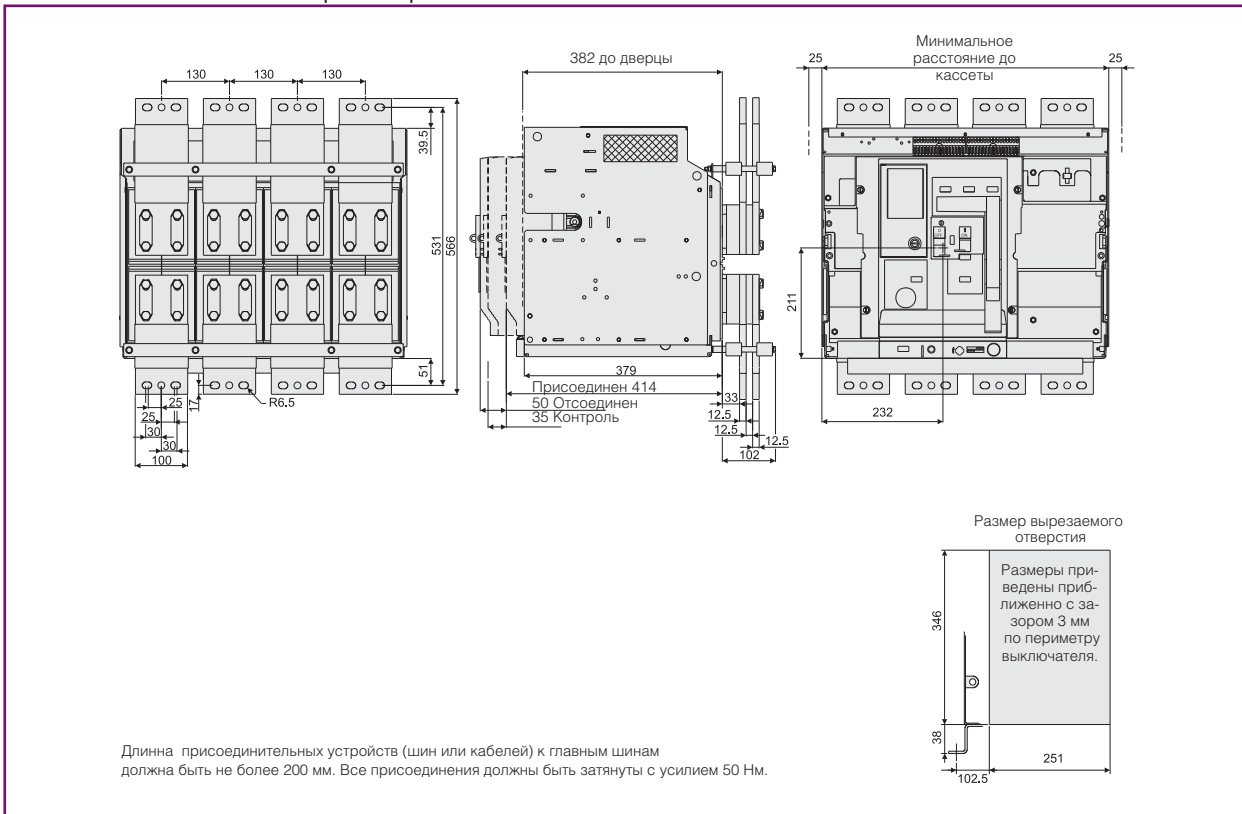
A

B

C

X

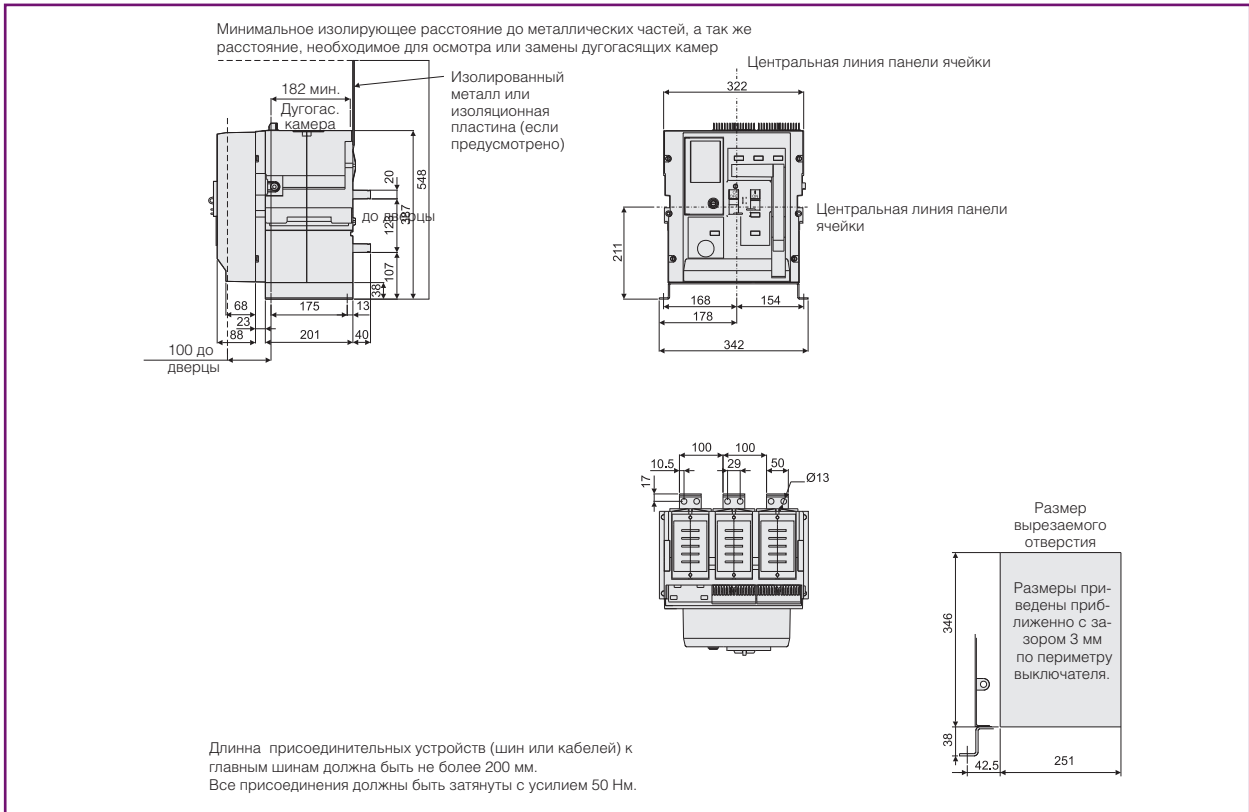
Тип S - 4 полюса - Типоразмер 2, In = 2000A и 4000A



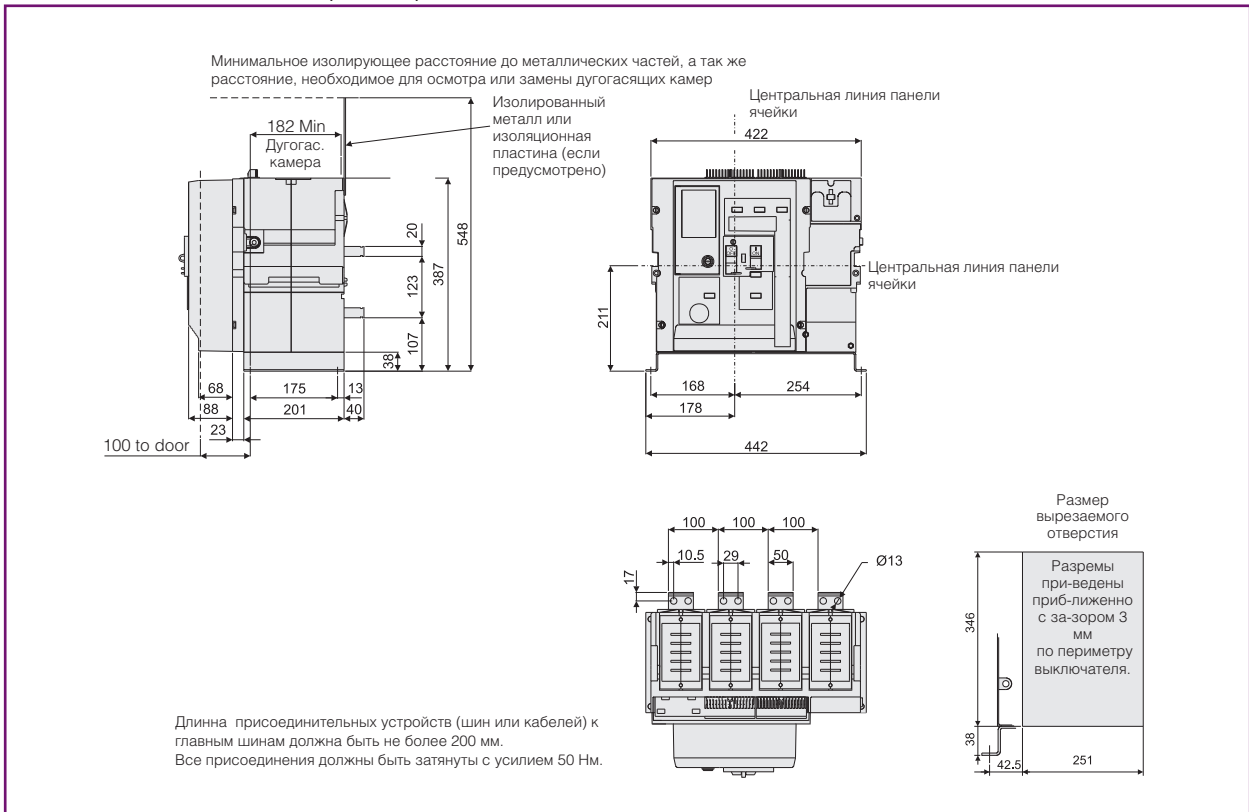
M-PACT Plus

Горизонтальный, заднее присоединение
 Стационарное исполнение

Тип N - 3 полюса - Типоразмер 1, In = 400A - 1600A



Тип N - 4 полюса - Типоразмер 1, In = 400A - 1600A



Чертежи

A

B

C

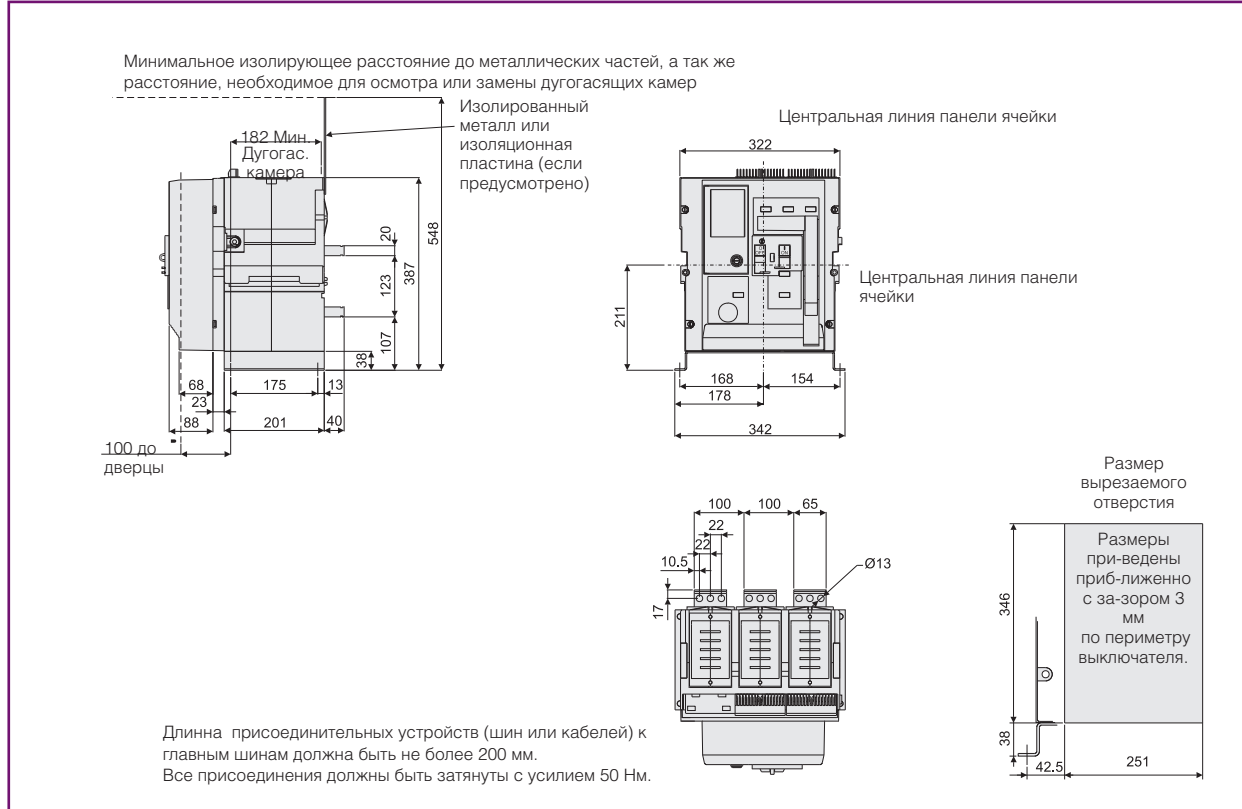
X





Горизонтальный, заднее присоединение
Стационарное исполнение

Тип N - 3 полюса - Типоразмер 1, In = 2000A и 2500A



Размеры

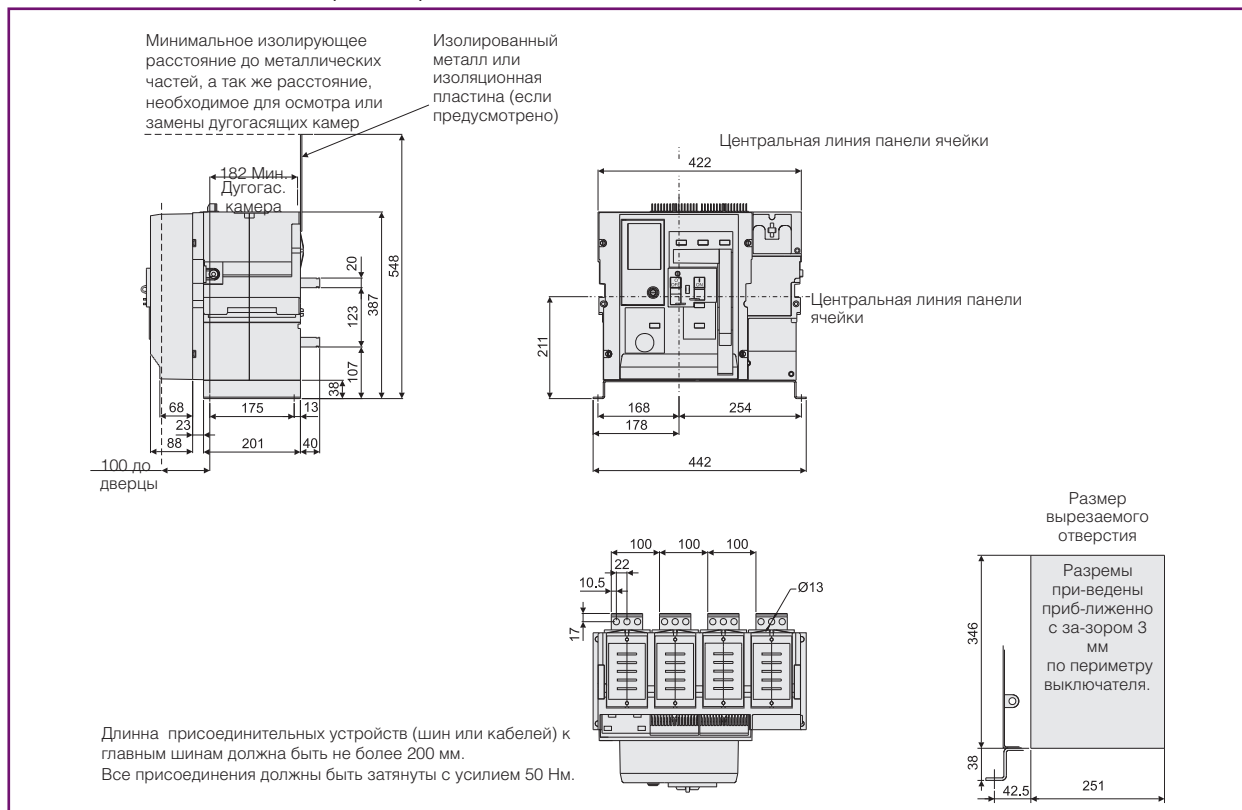
A

B

C

X

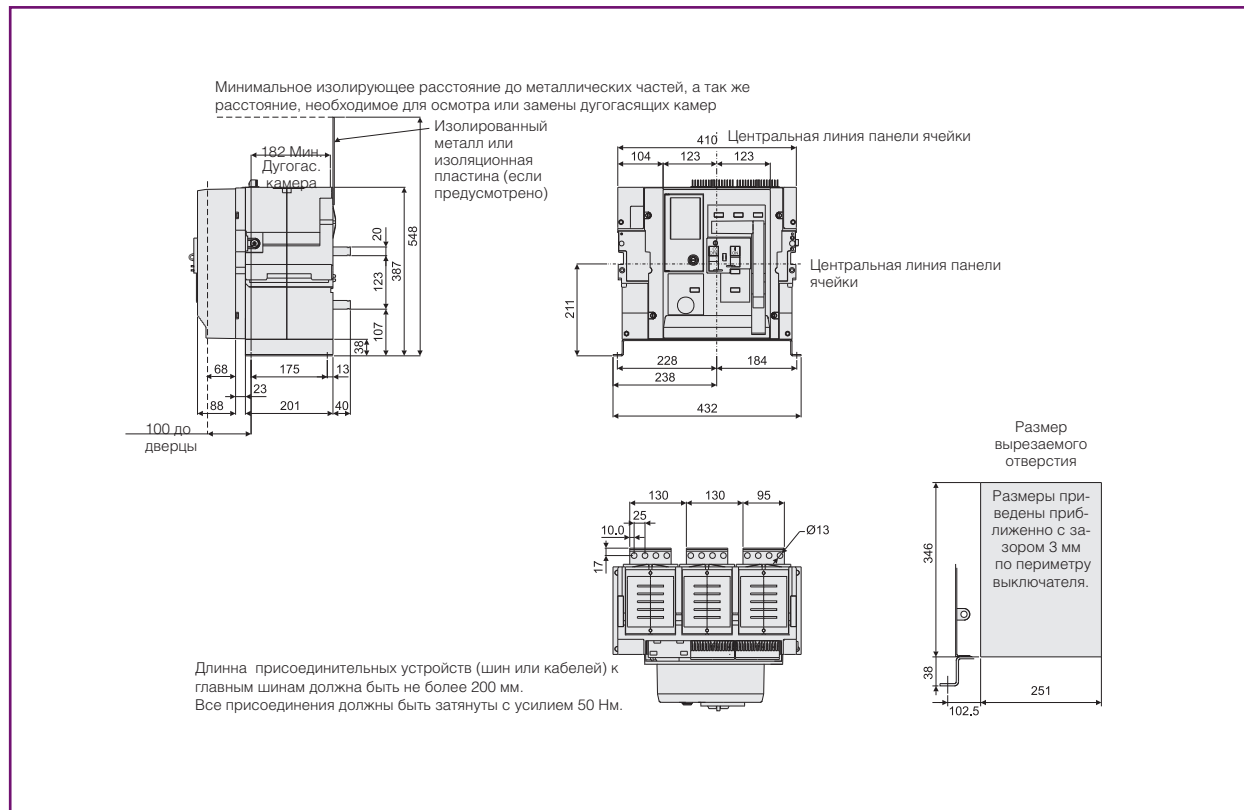
Тип N - 4 полюса - Типоразмер 1, In = 2000A и 2500A



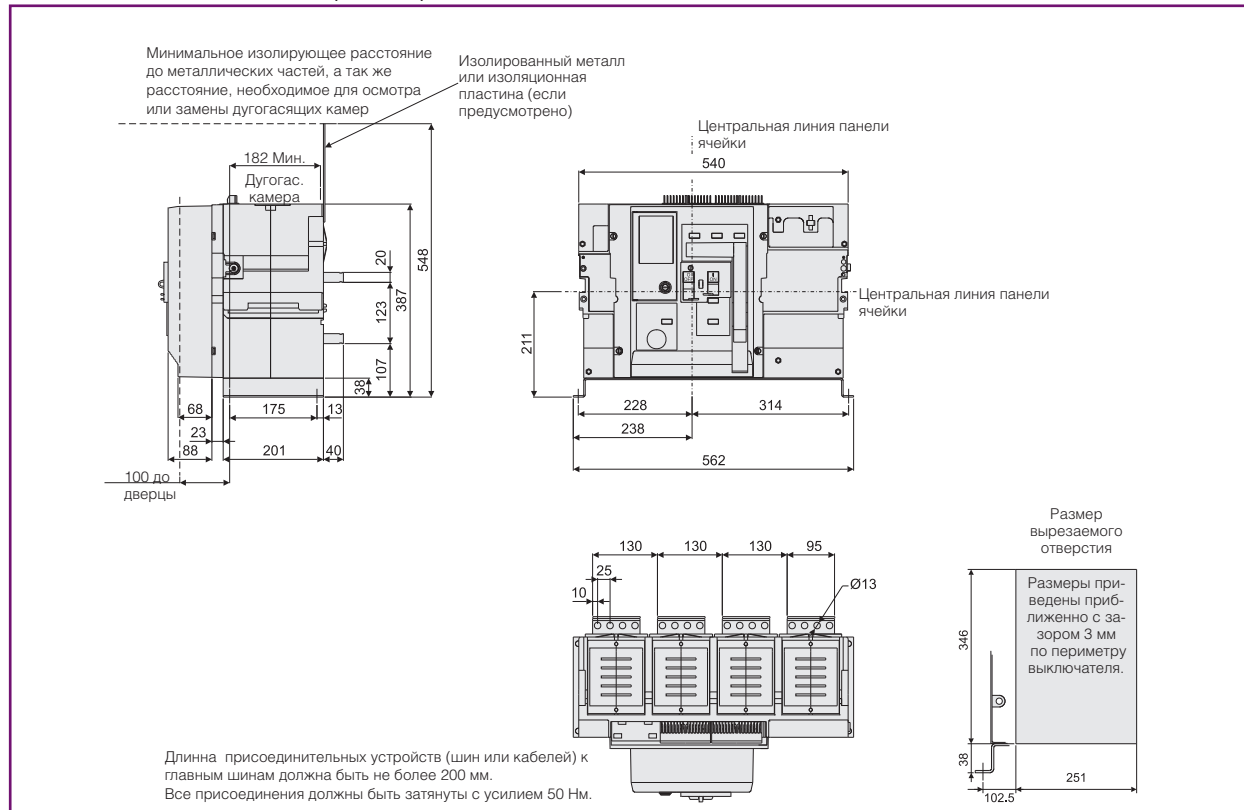
M-PACT Plus

Горизонтальный, заднее присоединение
Стационарное исполнение

Тип N - 3 полюса - Типоразмер 2, In = 2000A - 4000A



Тип N - 4 полюса - Типоразмер 2, In = 2000A - 4000A



Чертежи

A

B

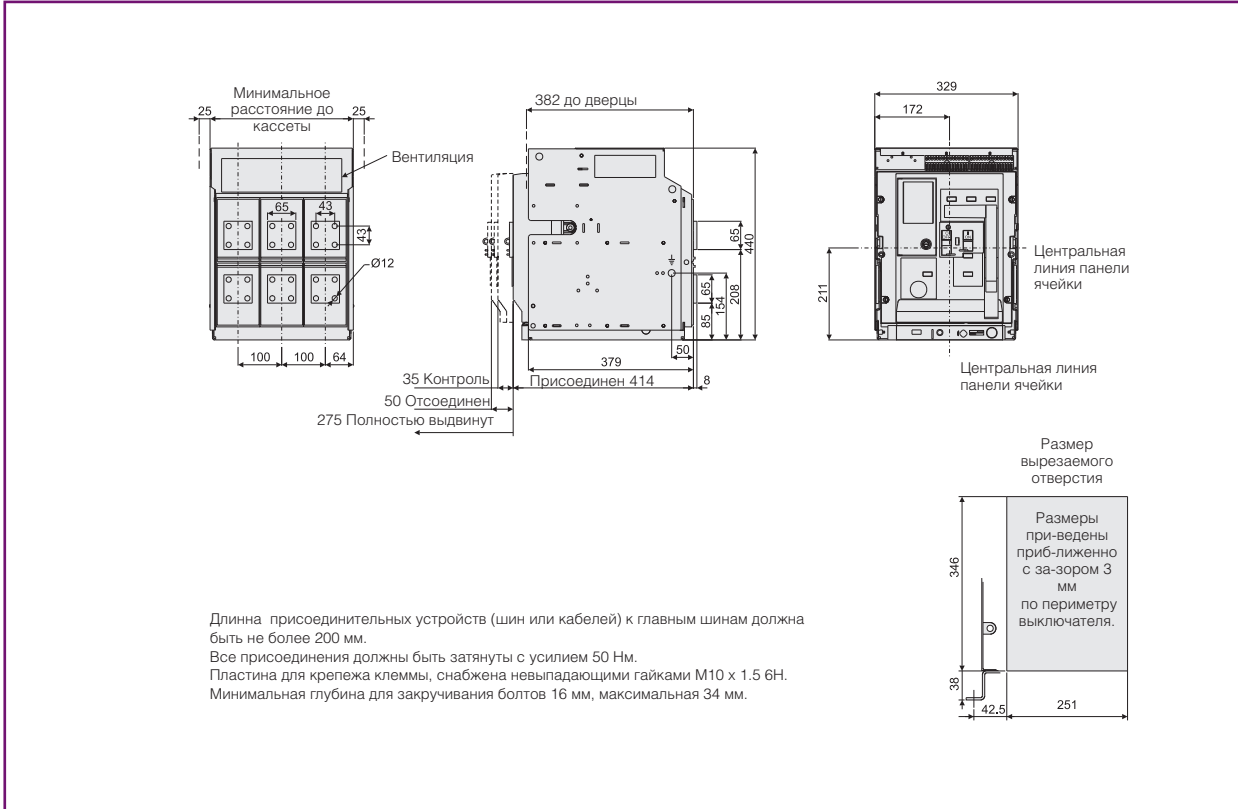
C

X



Заднее присоединение
Выкатное исполнение

Тип N - 3 полюса - Типоразмер 1, In = 400A - 2500A



Размеры

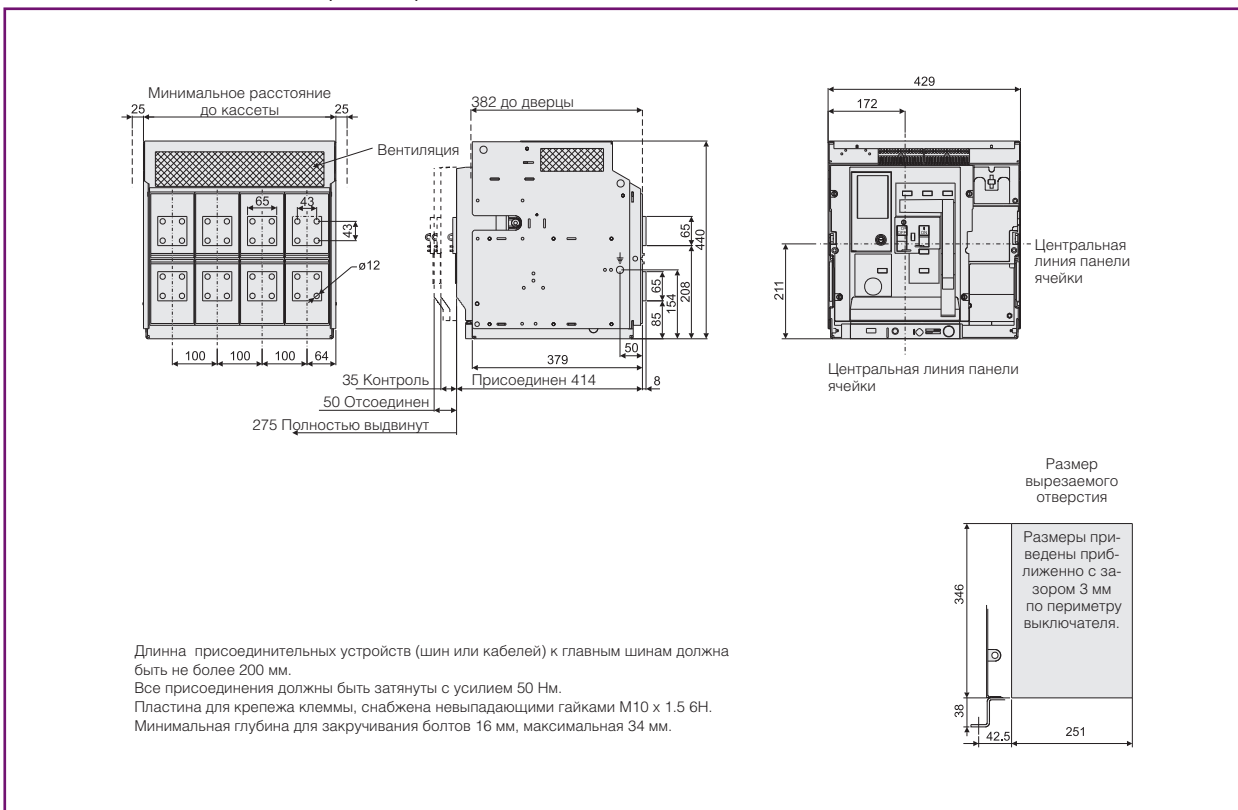
A

B

C

X

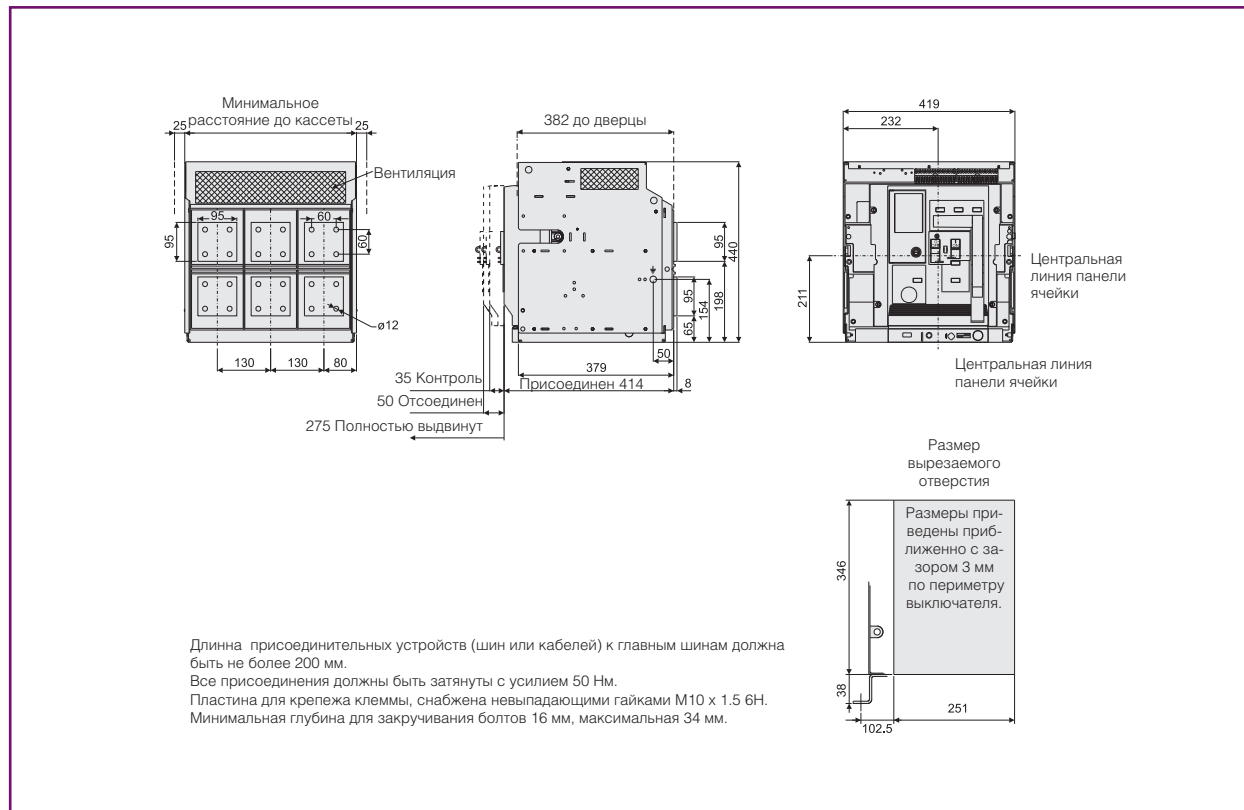
Тип N - 4 полюса - Типоразмер 1, In = 400A - 2500A



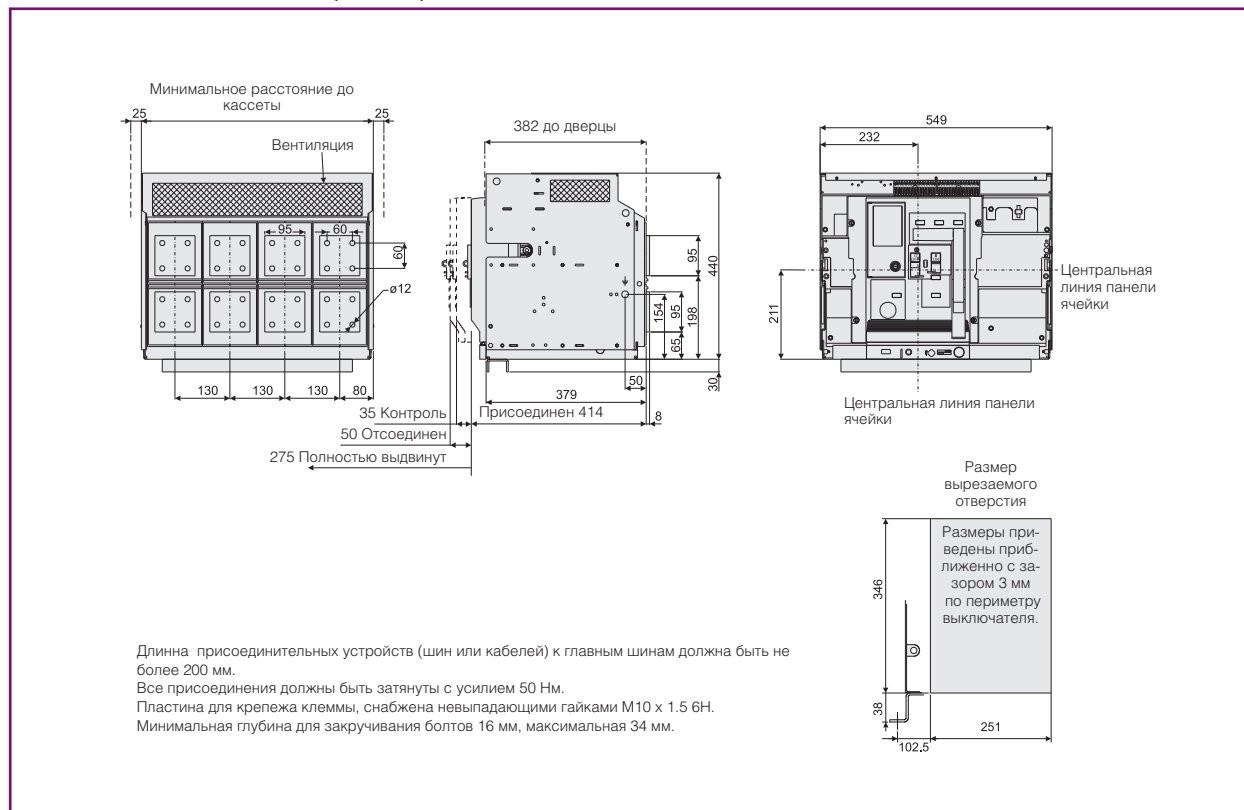
M-PACT Plus

Заднее присоединение
Выкатное исполнение

Тип N - 3 полюса - Типоразмер 2, In = 2000A - 3200A



Тип N - 4 полюса - Типоразмер 2, In = 2000A - 3200A



Чертежи

A

B

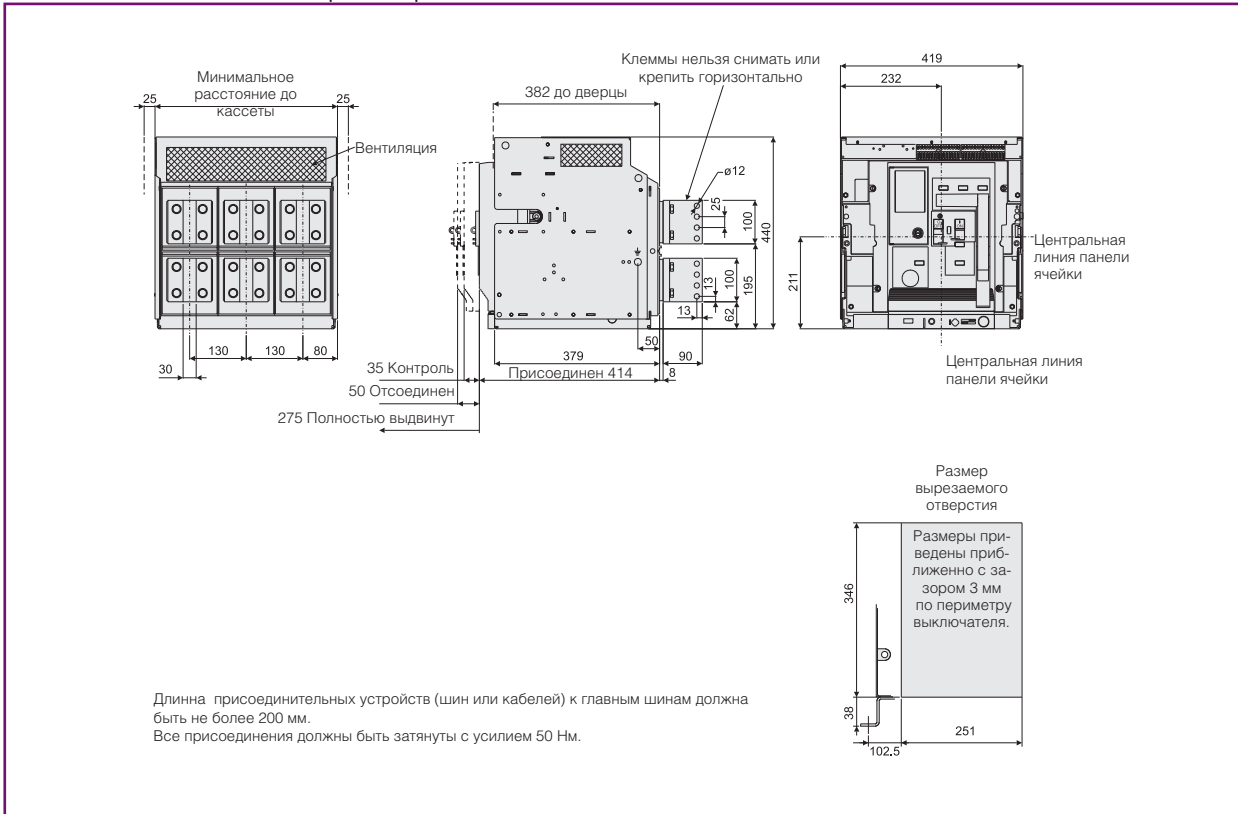
C

X



Заднее присоединение
Выкатное исполнение

Тип N - 3 полюса - Типоразмер 2, In = 4000A



Размеры

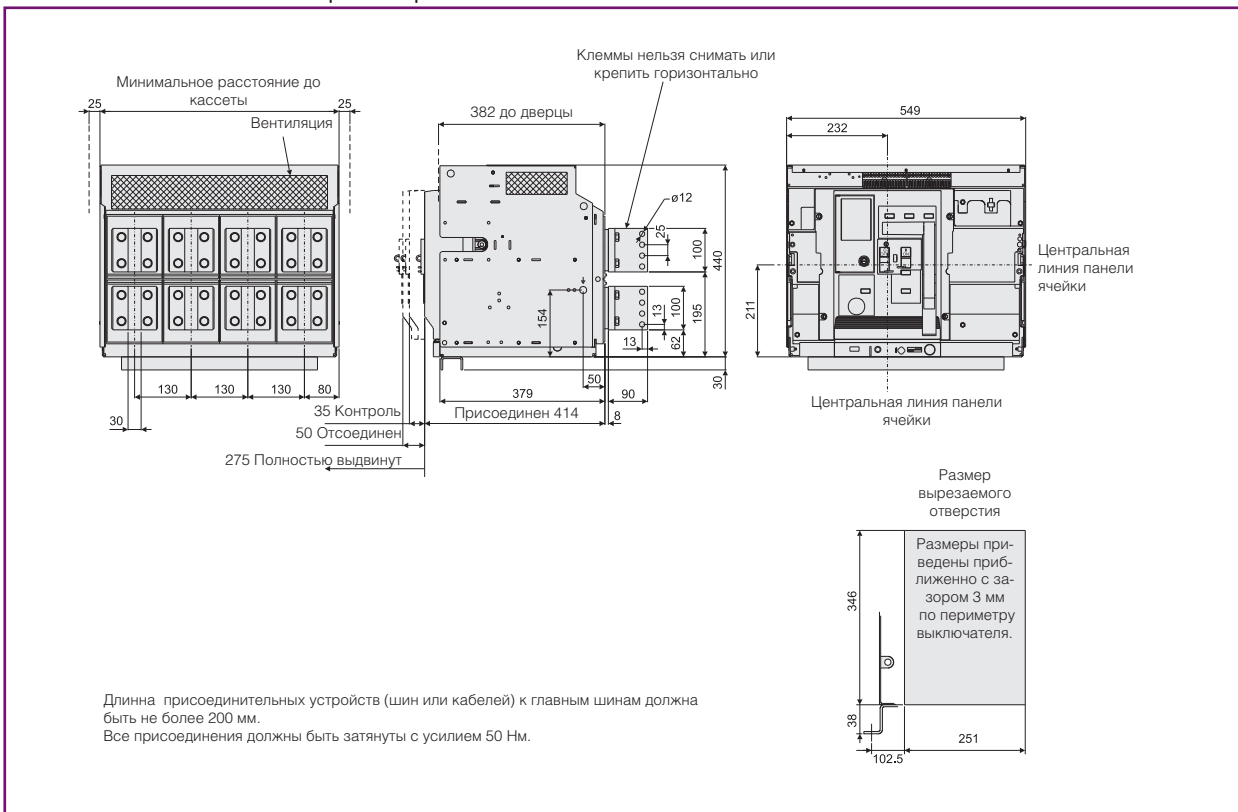
A

B

C

X

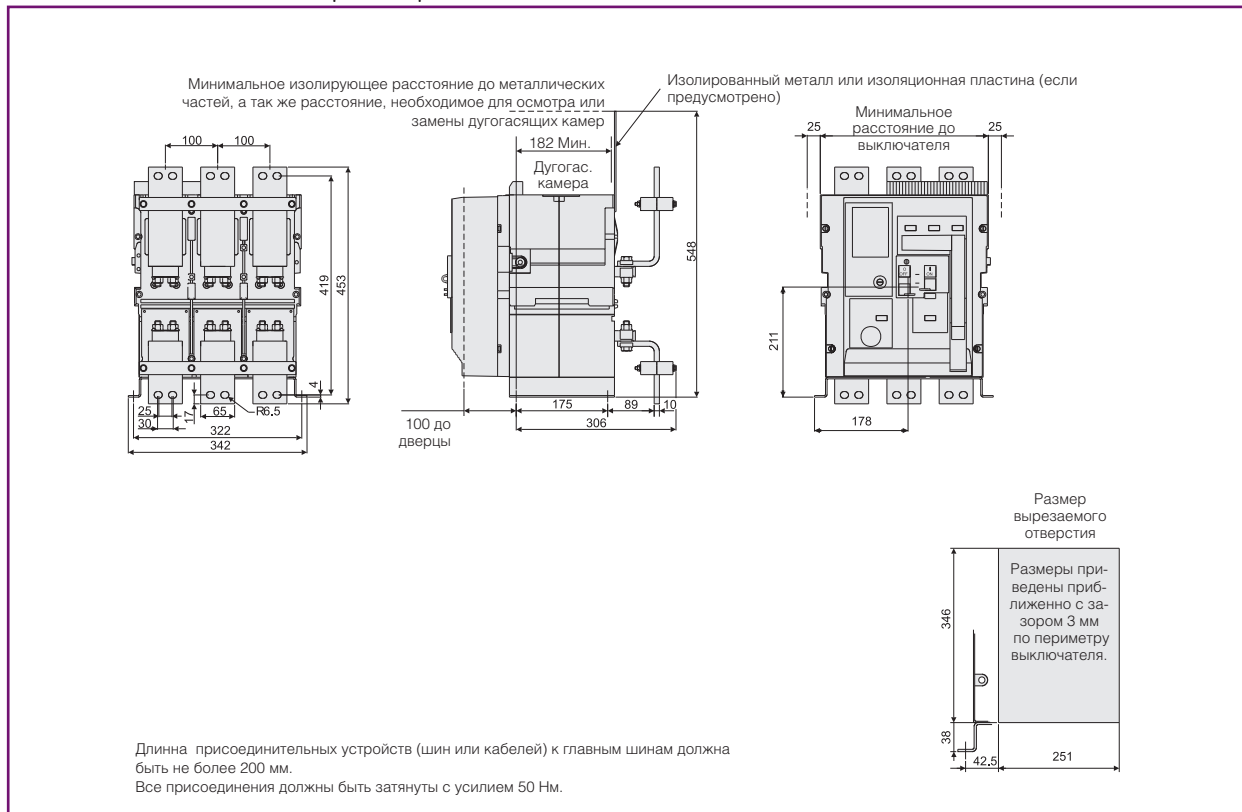
Тип N - 4 полюса - Типоразмер 2, In = 4000A



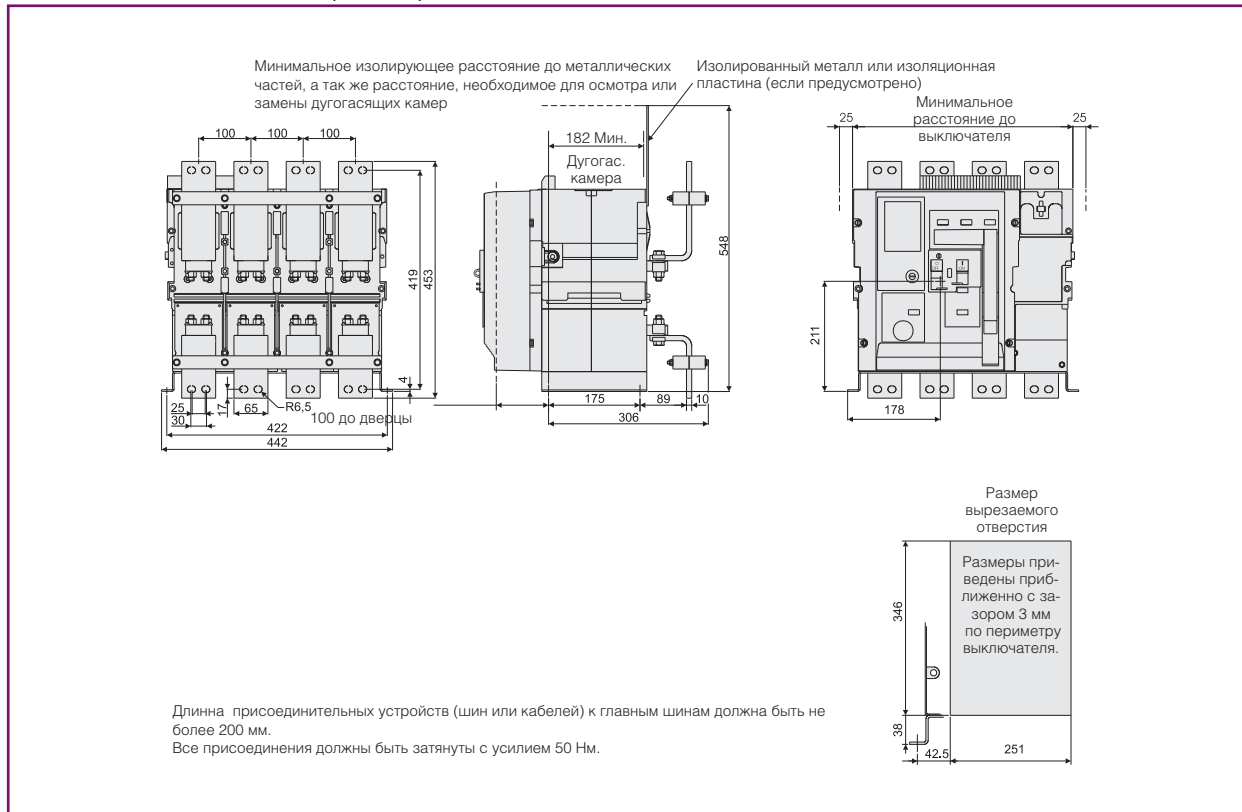
M-PACT Plus

Переднее присоединение Стационарное исполнение

Тип N - 3 полюса - Типоразмер 1, In = 400A - 1600A



Тип N - 4 полюса - Типоразмер 1, In = 400A - 1600A



Чертежи

A

B

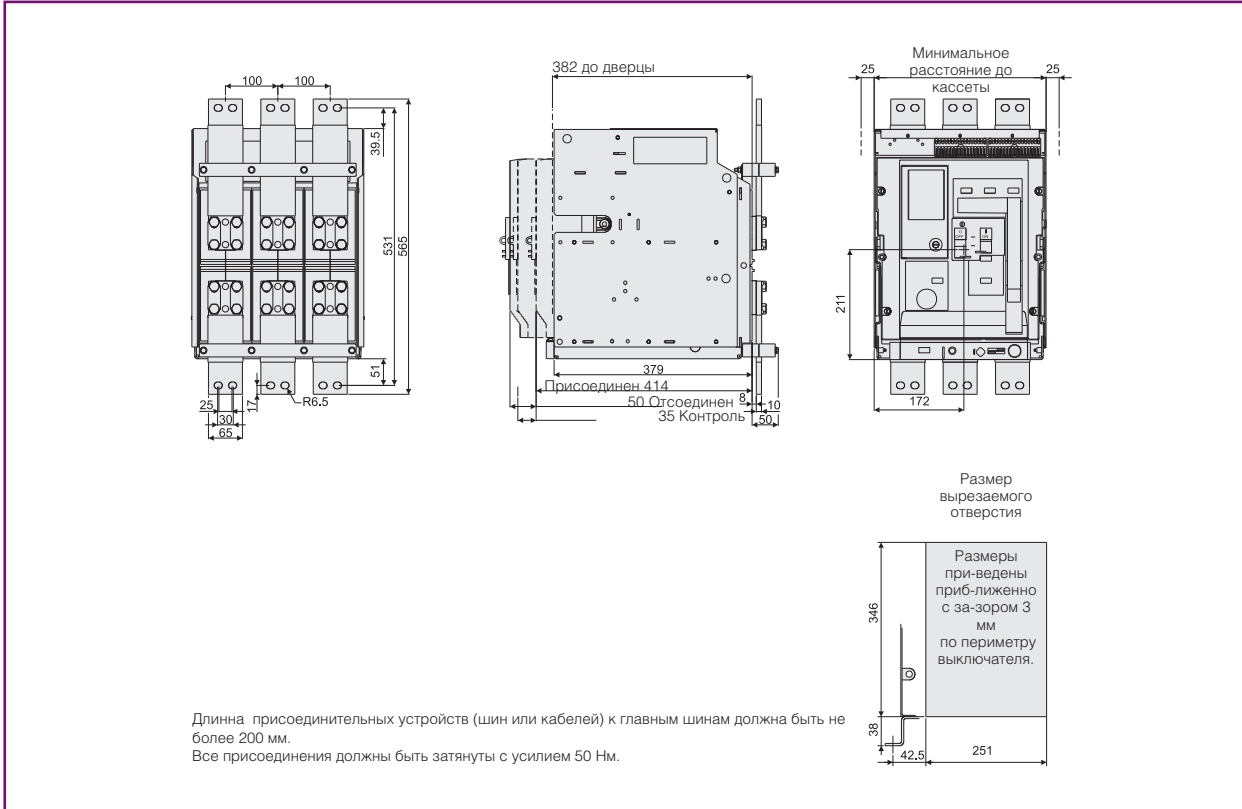
C

X



Переднее присоединение
Выкатное исполнение

Тип N - 3 полюса - Типоразмер 1, In = 400A - 2500A



Размеры

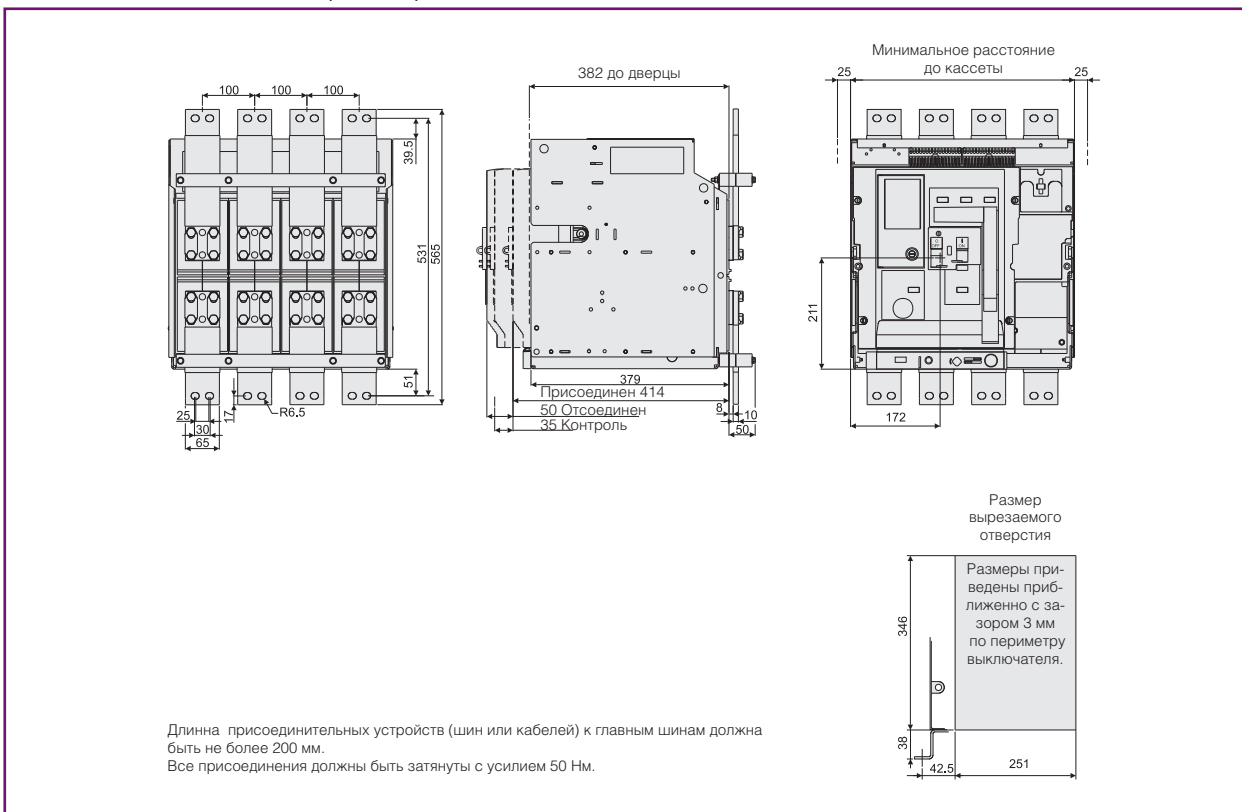
A

B

C

X

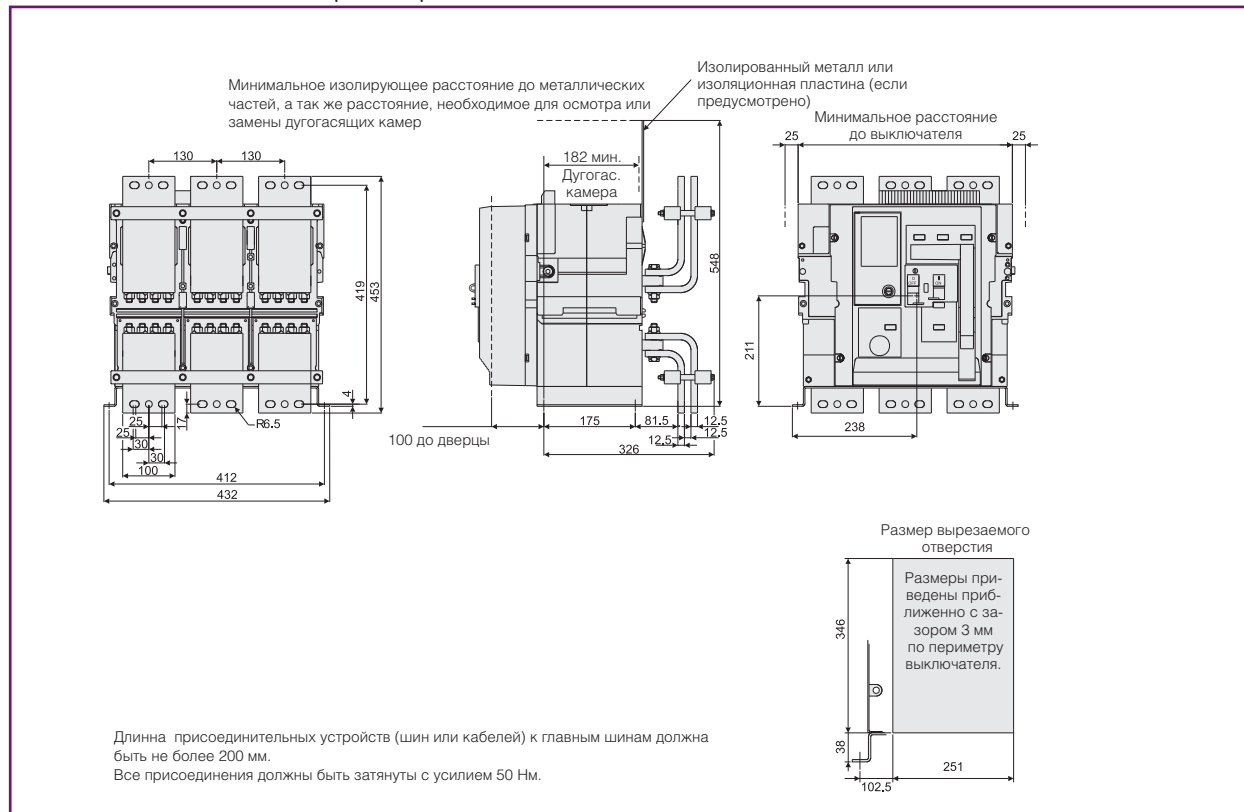
Тип N - 4 полюса - Типоразмер 1, In = 400A - 2500A



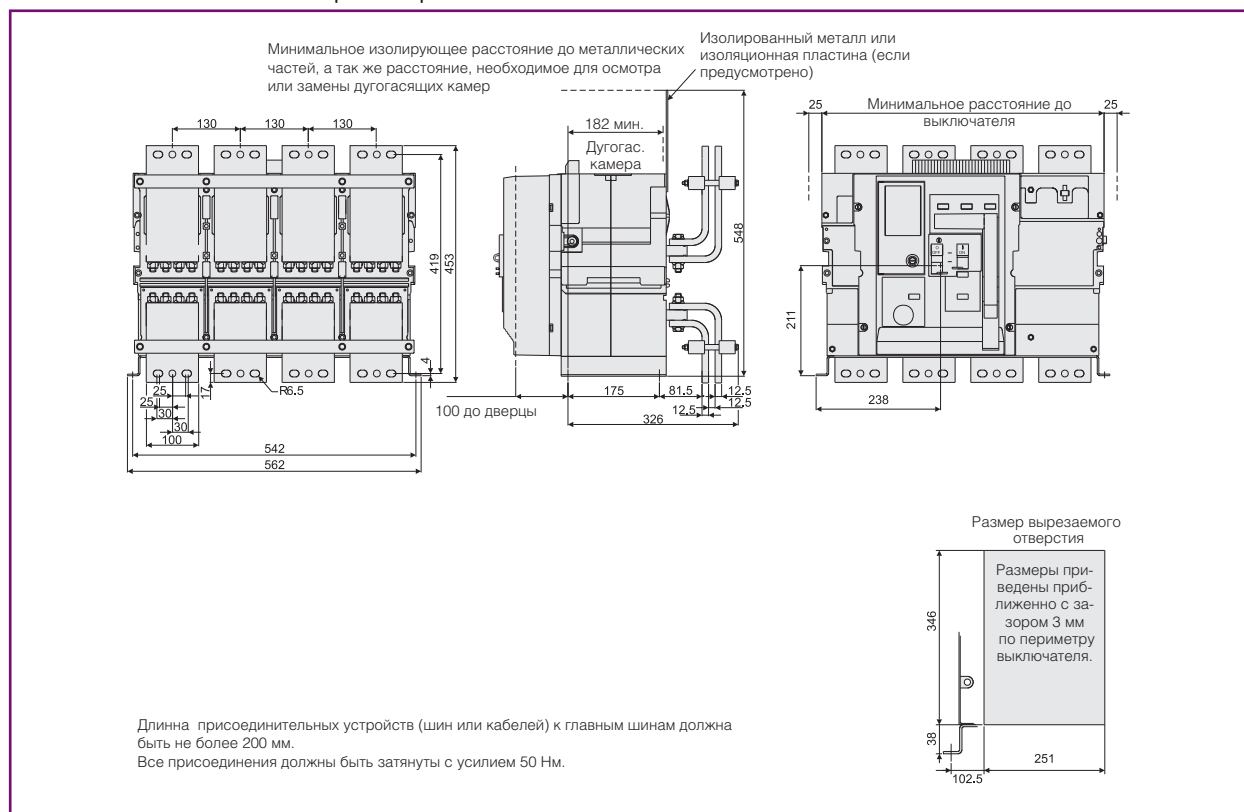
M-PACT Plus

Переднее присоединение Стационарное исполнение

Тип N - 3 полюса - Типоразмер 2, In = 2000A - 4000A



Тип N - 4 полюса - Типоразмер 2, In = 2000A - 4000A



Чертежи

A

B

C

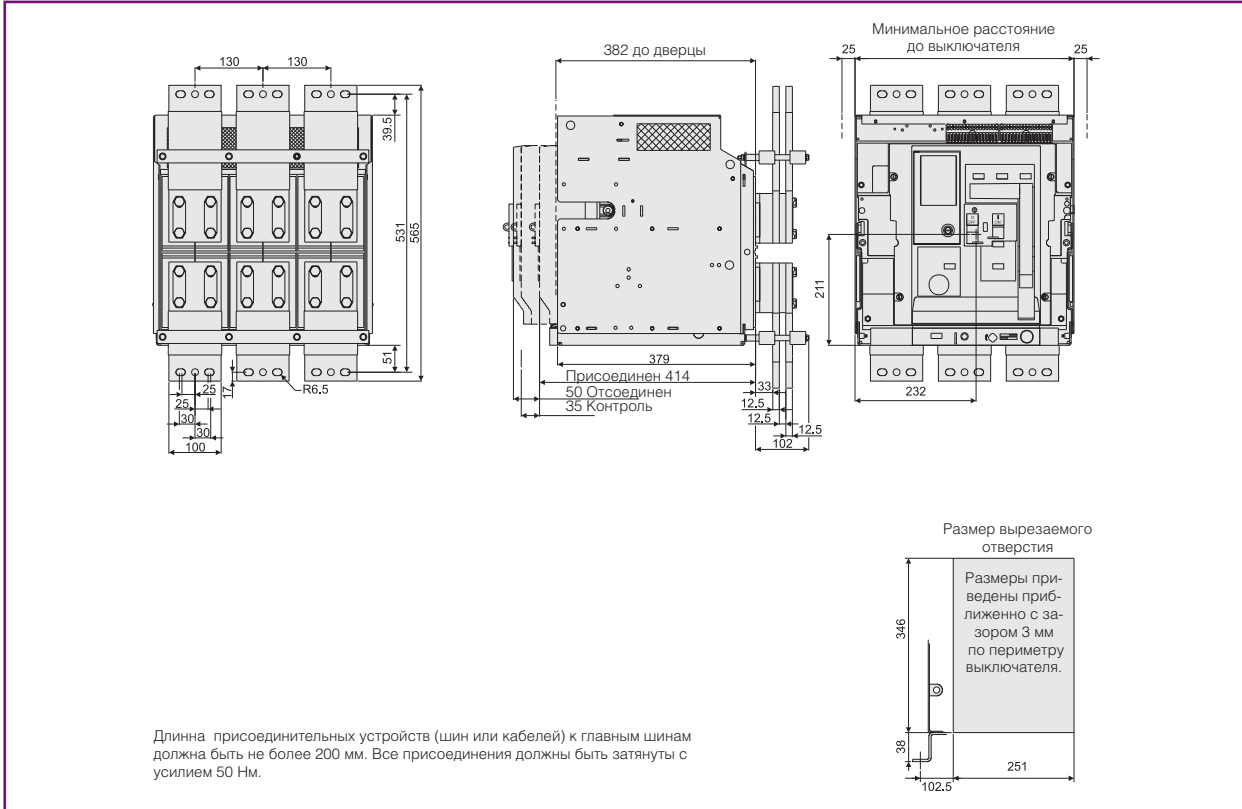
X





Переднее присоединение
Выкатное исполнение

Тип N - 3 полюса - Типоразмер 2, In = 2000A - 4000A



Размеры

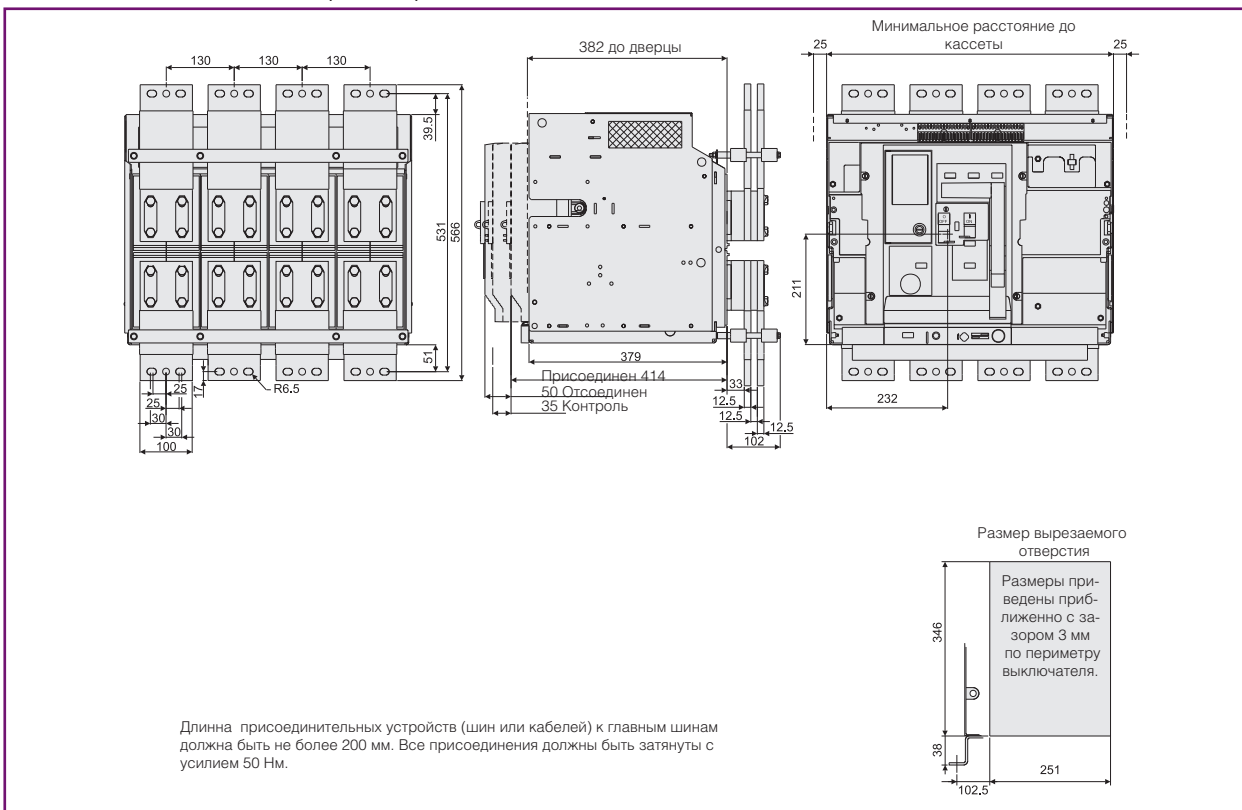
A

B

C

X

Тип N - 4 полюса - Типоразмер 2, In = 2000A - 4000A



M-PACT Plus

Горизонтальный, заднее присоединение
Стационарное исполнение

Тип Н - 3 полюса - Типоразмер 2, In = 800A - 4000A

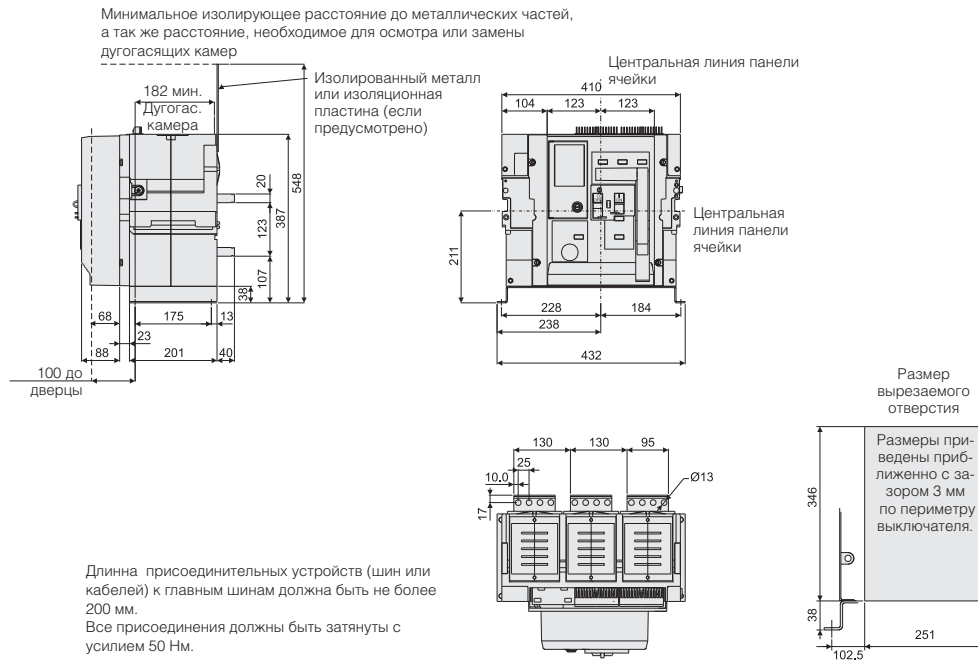
Чертежи

A

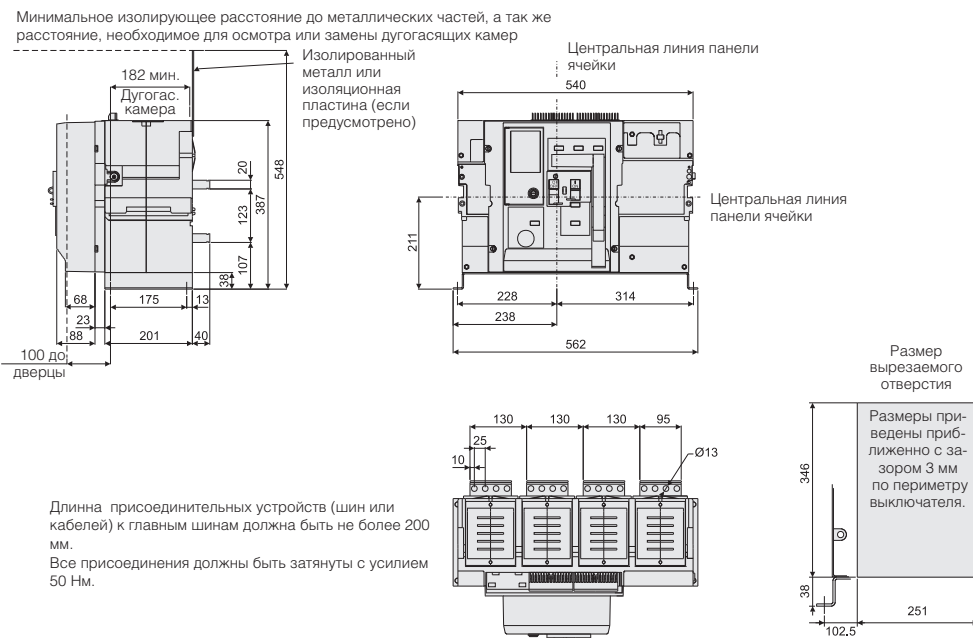
B

C

X

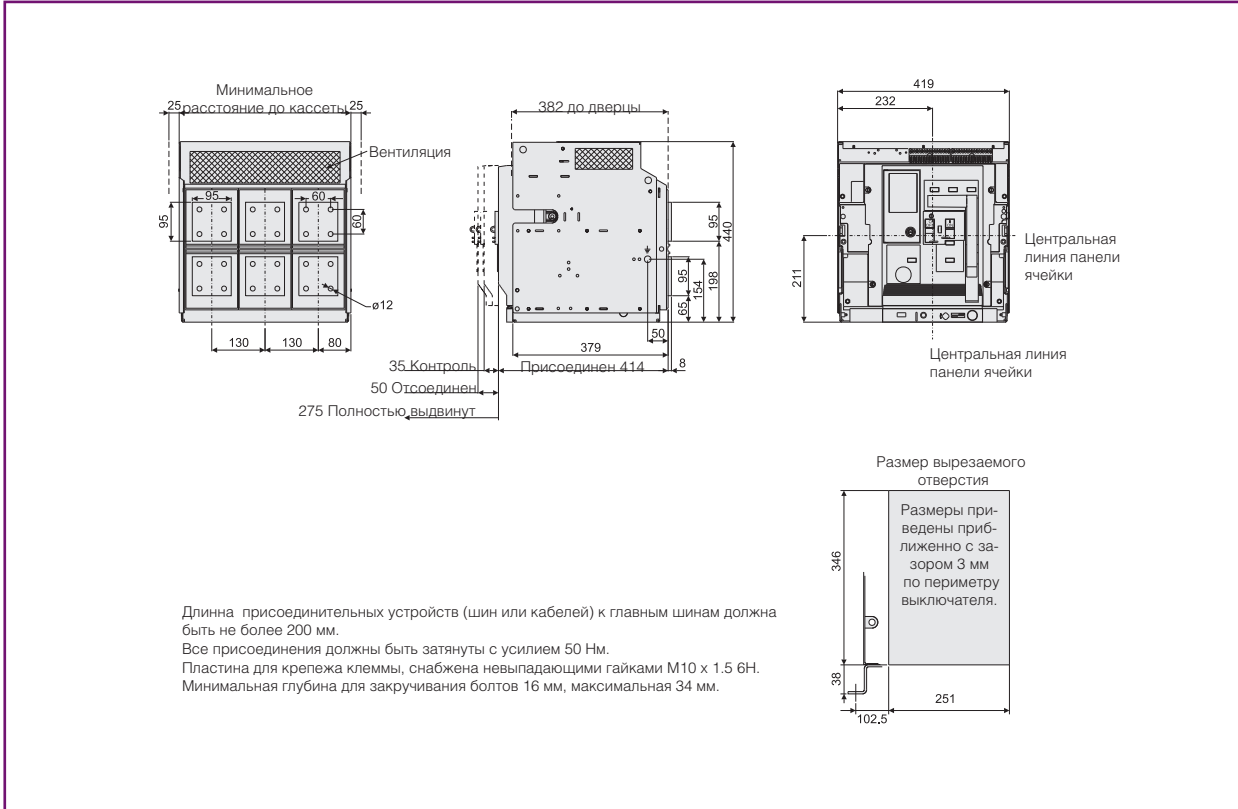


Тип Н - 4 полюса - Типоразмер 2, In = 800A - 4000A



Заднее присоединение
Выкатное исполнение

Тип Н - 3 полюса - Типоразмер 2, In = 800А - 3200А



РАЗМЕРЫ

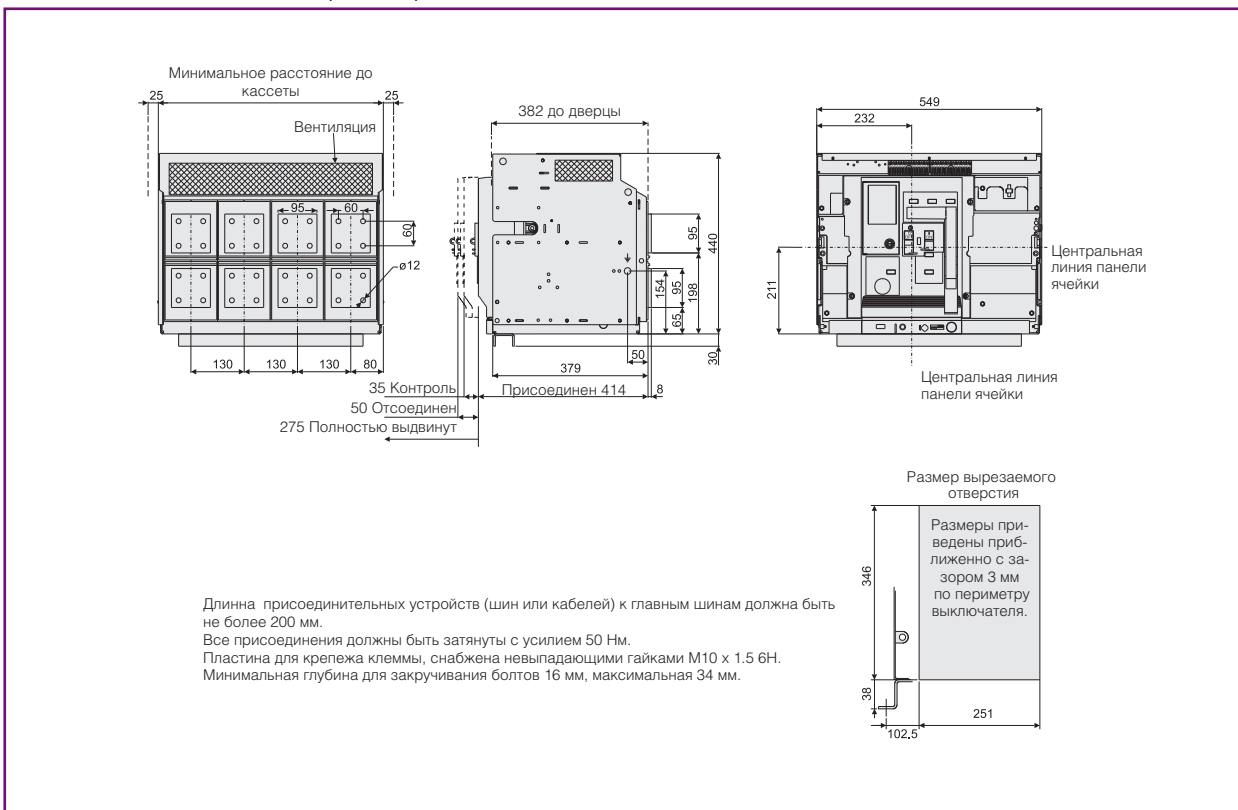
A

B

C

X

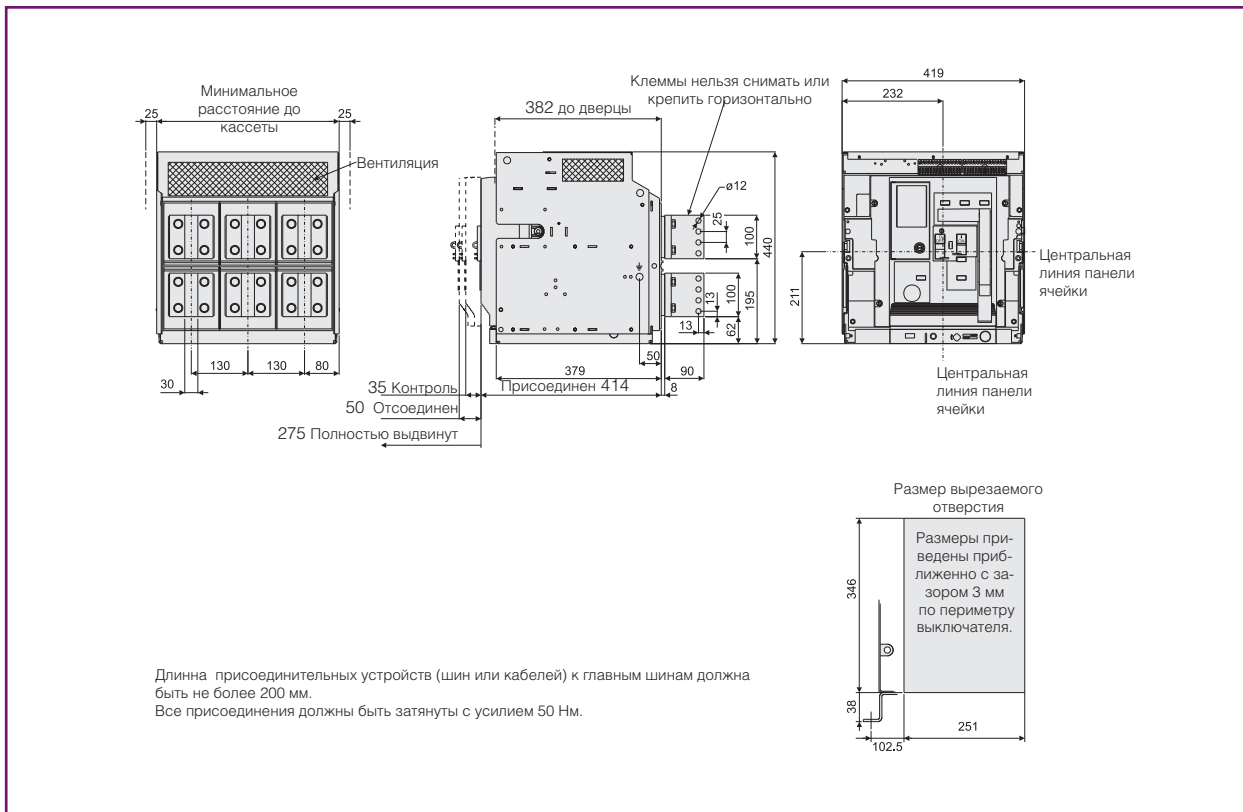
Тип Н - 4 полюса - Типоразмер 2, In = 800А - 3200А



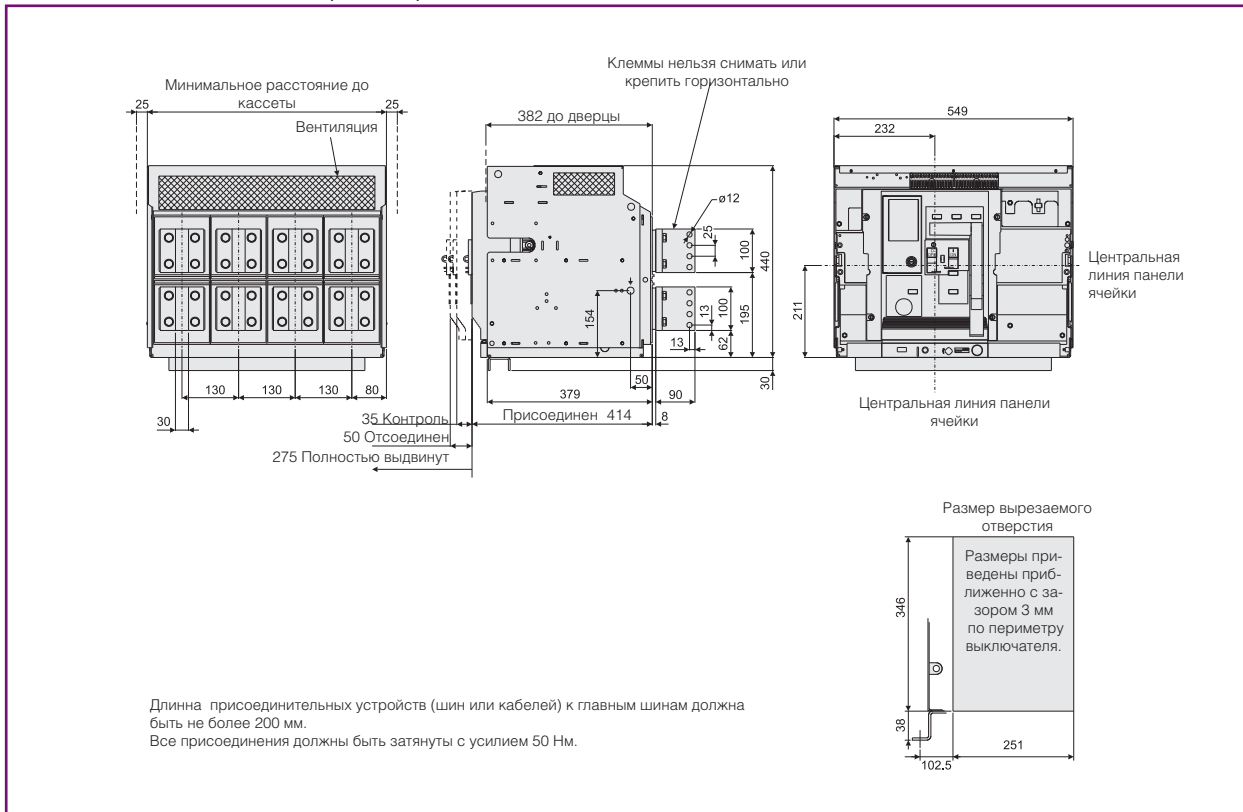
M-PACT Plus

Заднее присоединение
Выкатное исполнение

Тип Н - 3 полюса - Типоразмер 2, In = 4000A



Тип Н - 4 полюса - Типоразмер 2, In = 4000A



Чертежи

A

B

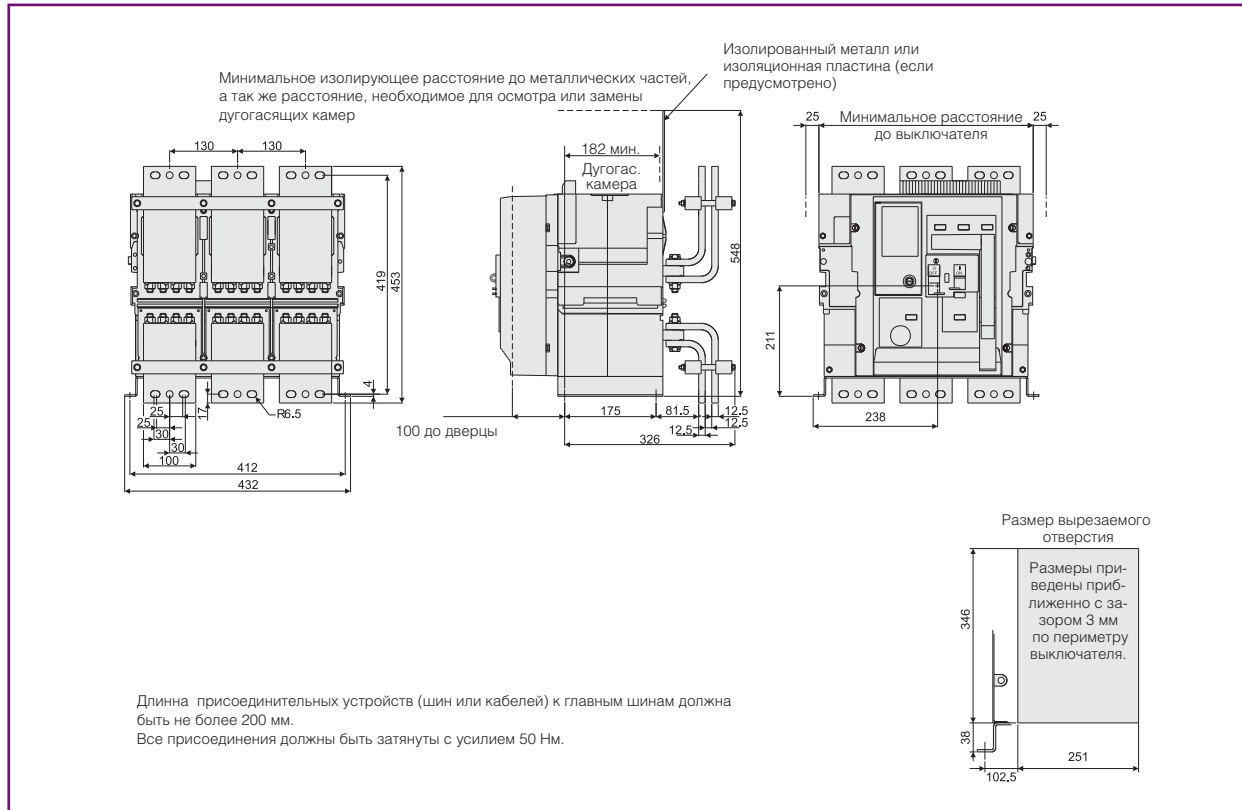
C

X



Переднее присоединение
Стационарное исполнение

Тип Н - 3 полюса - Типоразмер 2, In = 800А - 4000А



Размеры

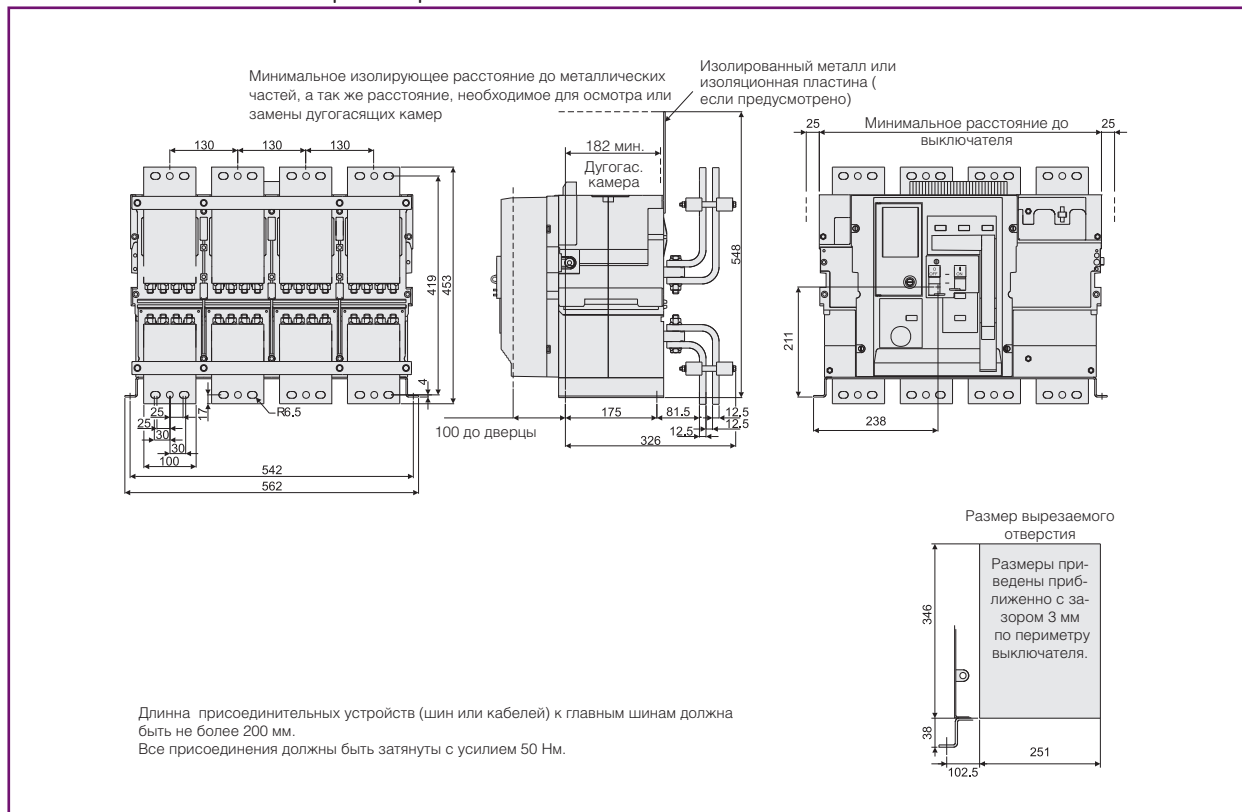
A

B

C

X

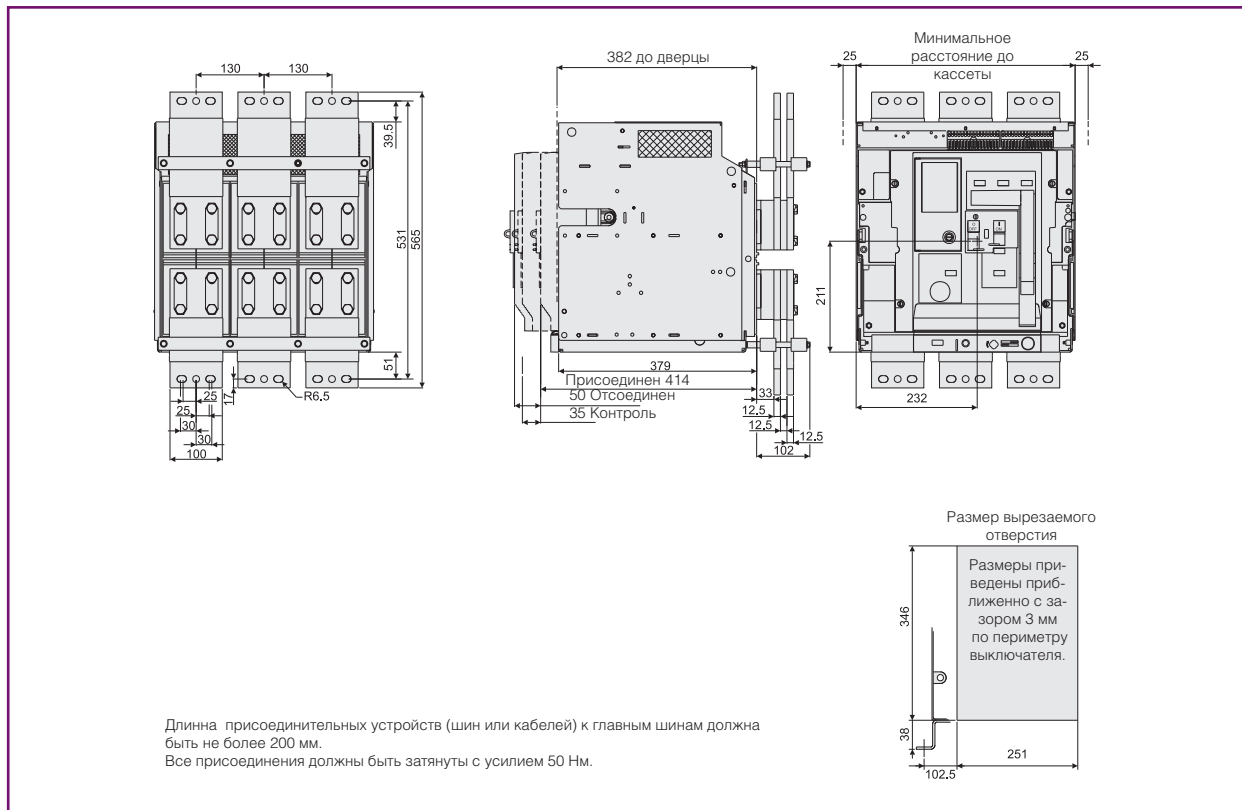
Тип Н - 4 полюса - Типоразмер 2, In = 800А - 4000А



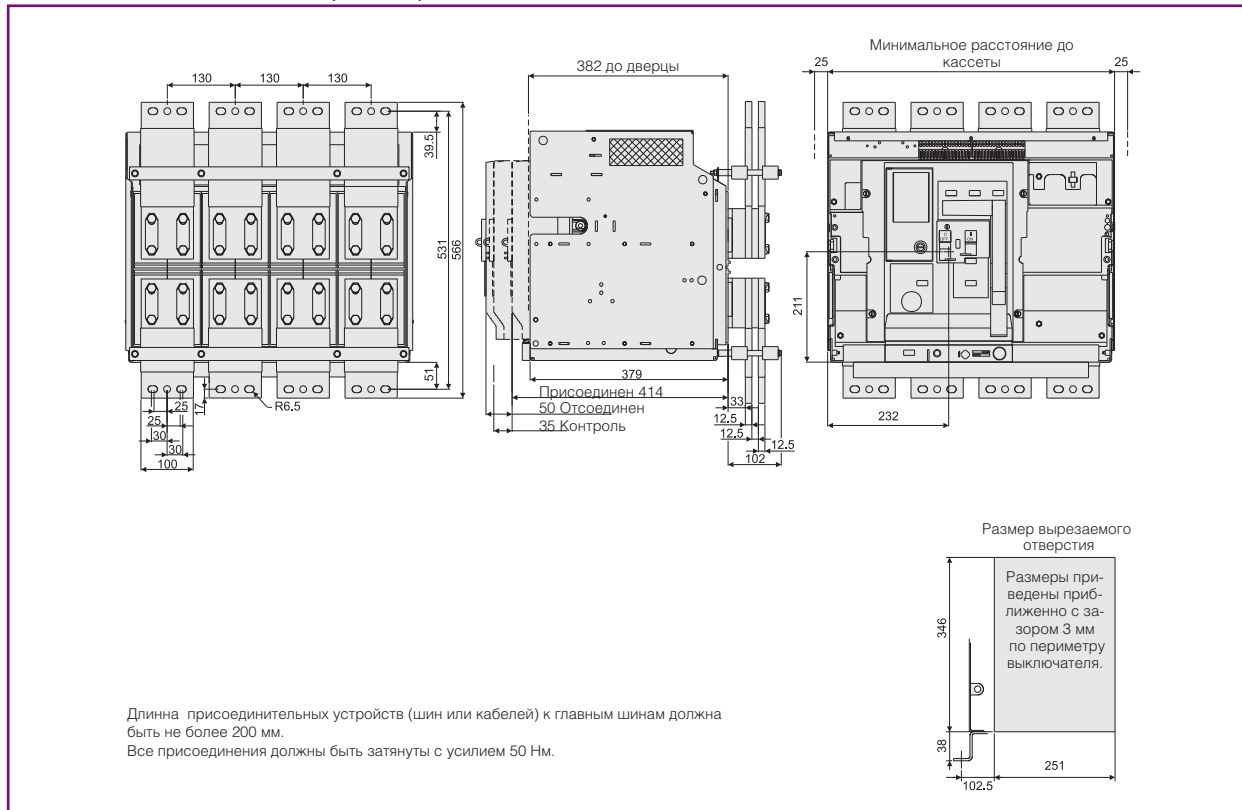
M-PACT Plus

Переднее присоединение
Выкатное исполнение

Тип Н - 3 полюса - Типоразмер 2, In = 800A - 4000A



Тип Н - 4 полюса - Типоразмер 2, In = 800A - 4000A



Чертежи

A

B

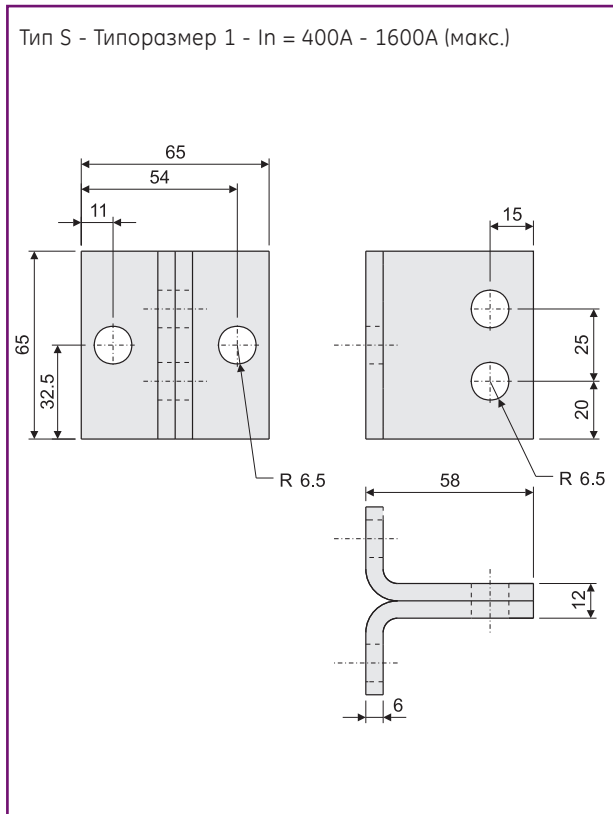
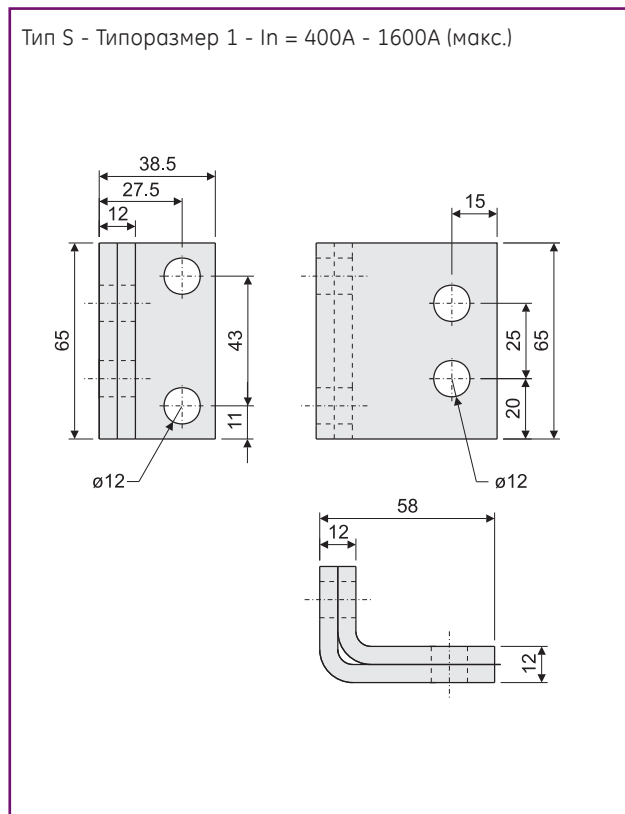
C

X



Клеммы (только для кассеты)

Вертикальные клеммы заднего подключения Горизонтальные клеммы заднего подключения



РАЗМЕРЫ

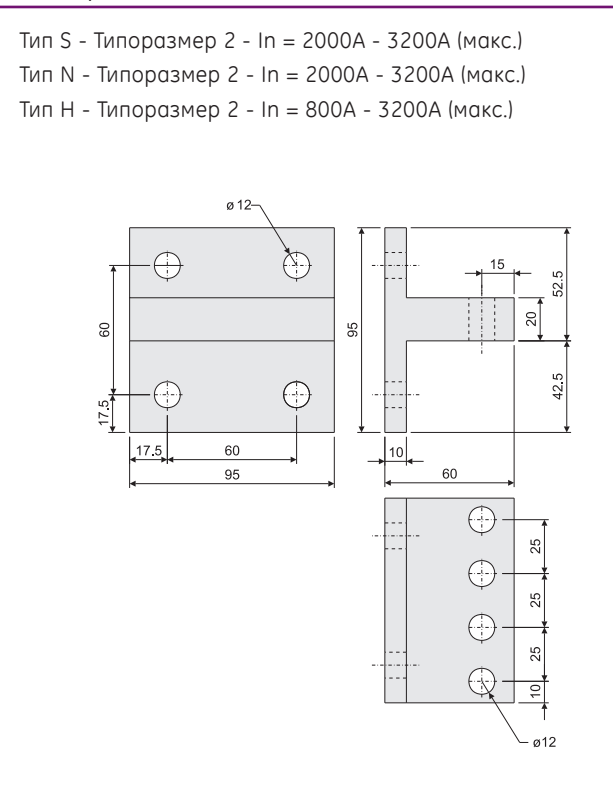
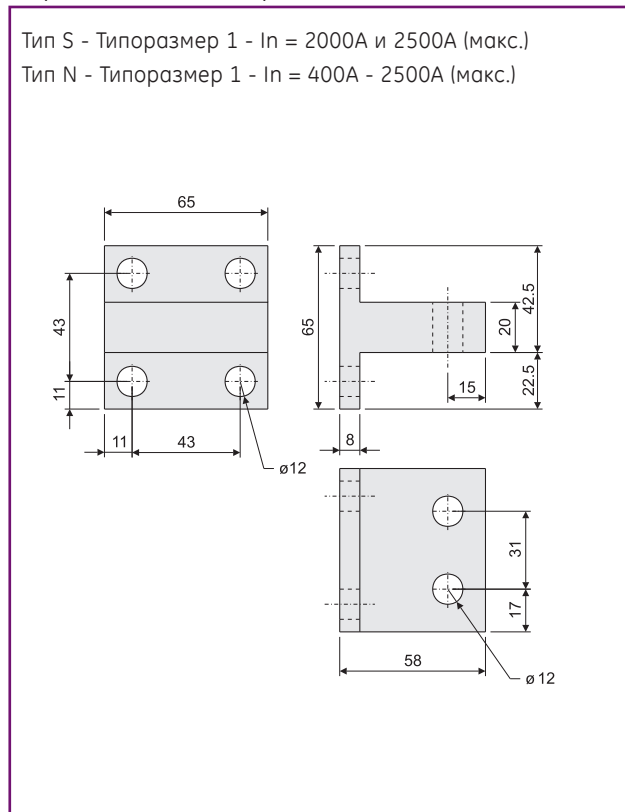
A

B

C

X

Вертикальные / горизонтальные клеммы заднего присоединения



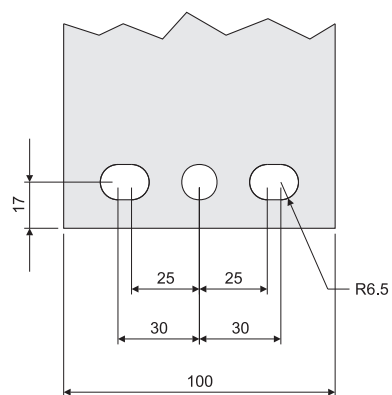
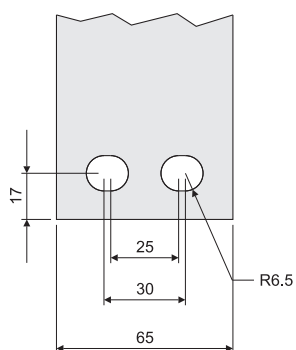
M-PACT Plus

Клеммы (только для кассеты)

Медные клеммы - переднее присоединение (Стационарное и/или выкатное исп.)

Тип S - Типоразмер 1 - In = 400A - 2500A (макс.)
Тип N - Типоразмер 1 - In = 400A - 2500A (макс.)

Тип S - Типоразмер 2 - In = 2000A - 4000A
Тип N - Типоразмер 2 - In = 2000A - 4000A
Тип H - Типоразмер 2 - In = 800A - 4000A



Чертежи

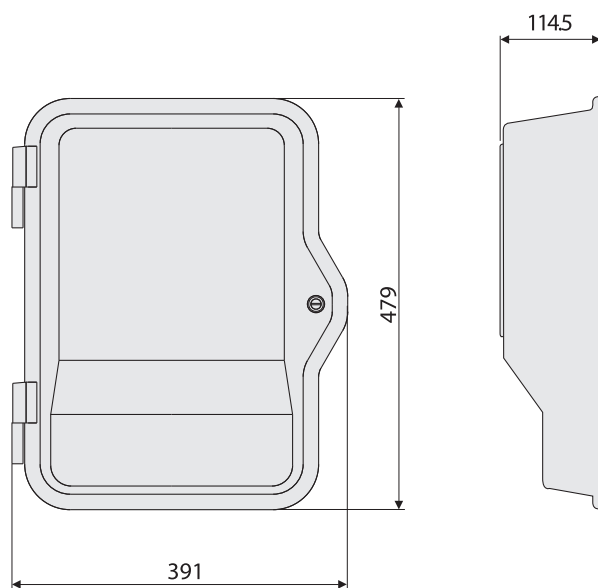
A

B

C

X

Дверца IP54 (Только для выкатного исполнения - Типоразмер 1 и 2)

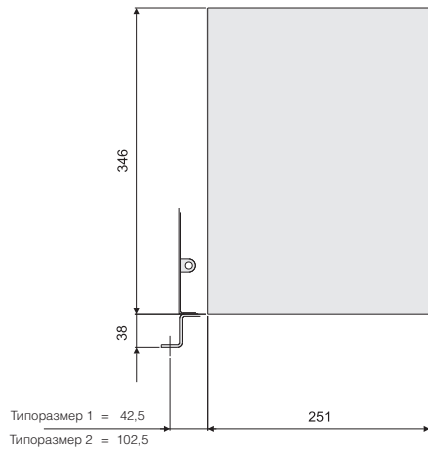




Вырезаемое отверстие в панели ячейки

Стационарное исполнение - вырезаемое отверстие в панели ячейки

Типоразмер 1 и 2



Размеры приведены приближенно с зазором 3 мм по периметру выключателя.

РАЗМЕРЫ

A

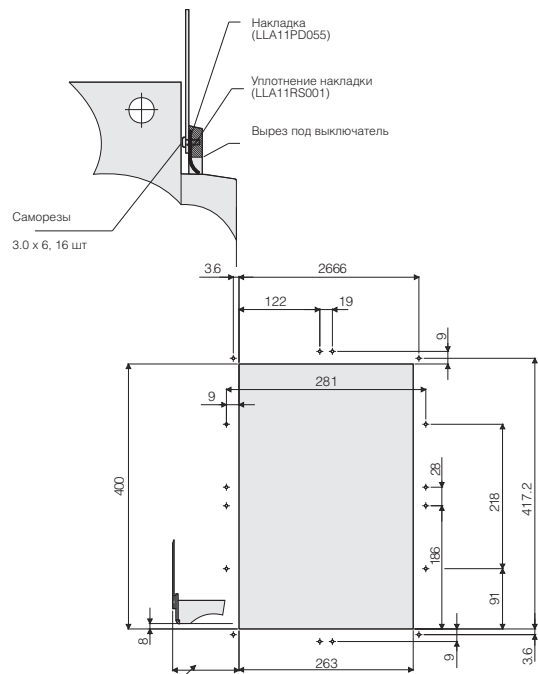
B

C

X

Выкатное исполнение - вырезаемое отверстие в панели ячейки

Типоразмер 1 и 2



Типоразмер 1 - до 2500 А макс. = 40
Типоразмер 2 - до 4000 А макс. = 100

Данные величины для 16 отверстий диам. 4 мм - в дверце / панели в нижней левой части кассеты, если смотреть спереди



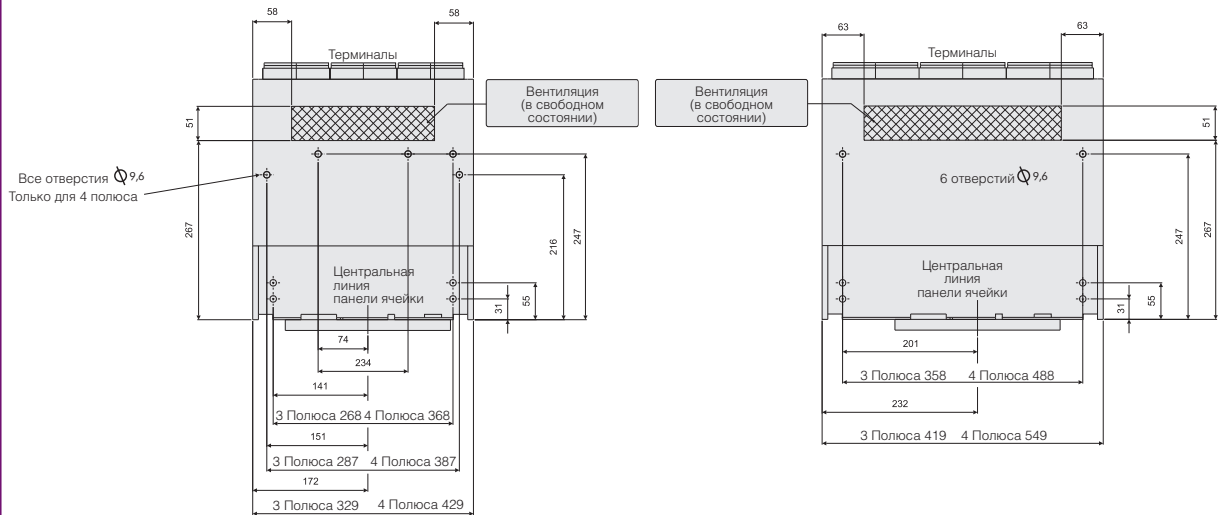
M-PACT Plus

Кассета

Установка кассеты

Тип S - Типоразмер 1 - In = 400A - 2500A (макс.)
Тип N - Типоразмер 1 - In = 400A - 2500A (макс.)

Тип S - Типоразмер 2 - In = 2000A - 4000A
Тип N - Типоразмер 2 - In = 2000A - 4000A
Тип H - Типоразмер 2 - In = 800A - 4000A



Чертежи

A

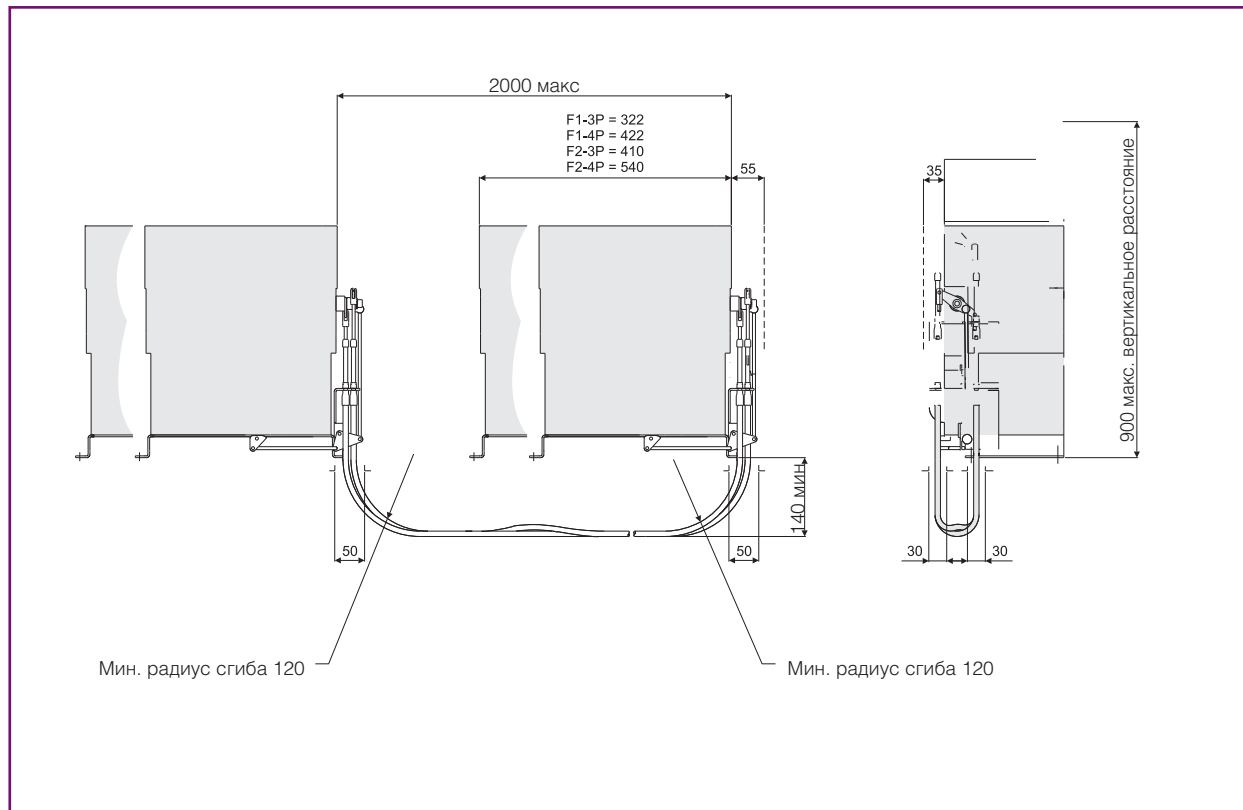
B

C

X

Блокировка 2-х выключателей

Стационарное исполнение - передний/задний доступ



Размеры

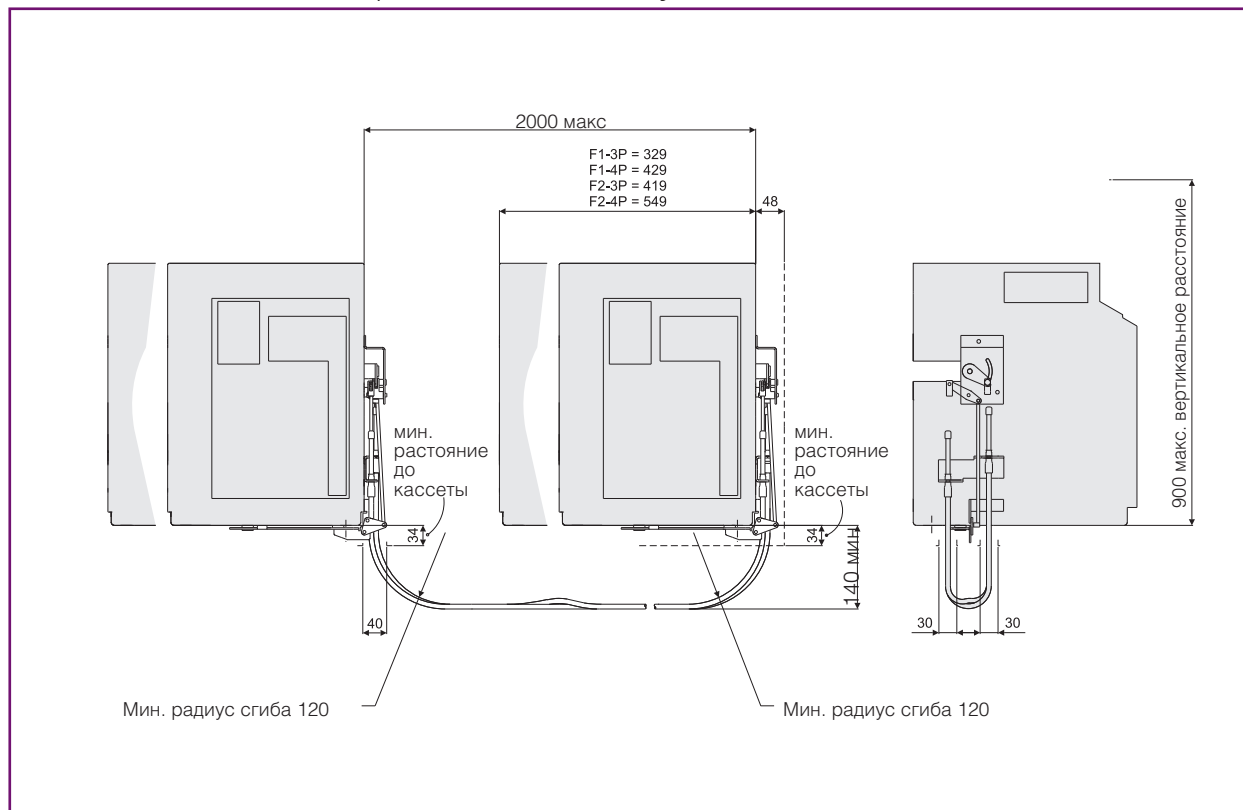
A

B

C

X

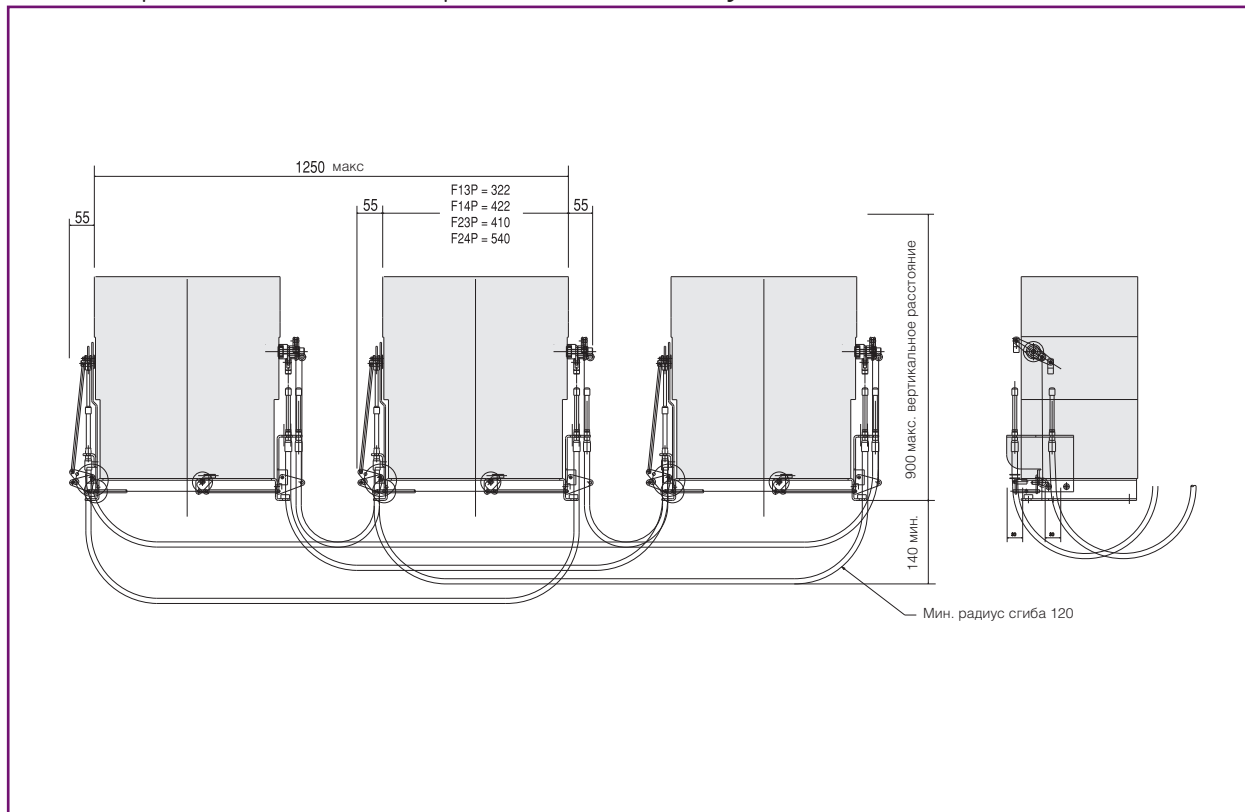
Выкатное исполнение - передний/задний доступ



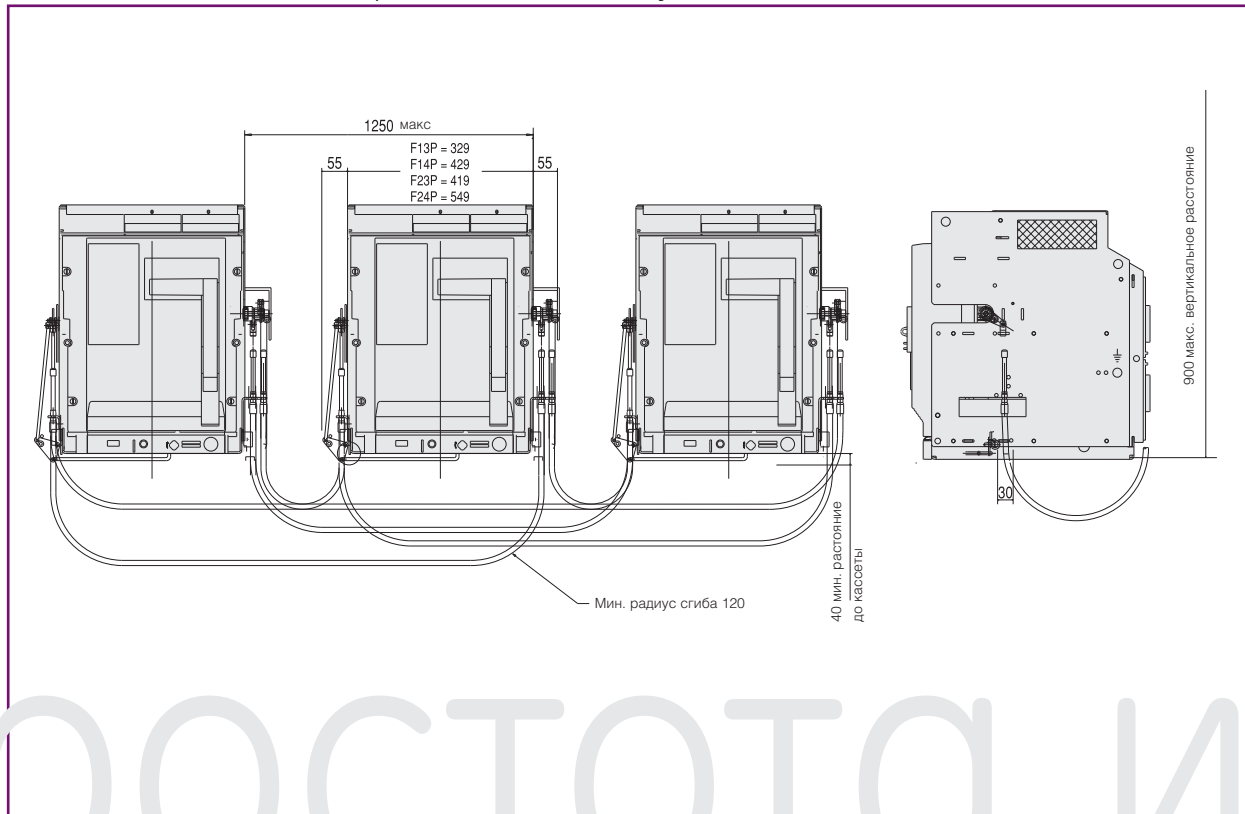
M-PACT Plus

Блокировка 3-х выключателей

Стационарное исполнение - передний/задний доступ



Выкатное исполнение - передний/задний доступ



Чертежи

A

B

C

X





- X.1 Указатель по 6-ти значному номеру
- X.5 Указатель по каталожному номеру

Технические характеристики

Коды для заказа

Схемы подключения / Чертежи

Указатель каталожных номеров и кодов

A

B

C

X

НАДЕЖНОСТЬ



6-ти зн. №	Номер по кат.	Стр.	6-ти зн. №	Номер по кат.	Стр.	6-ти зн. №	Номер по кат.	Стр.	6-ти зн. №	Номер по кат.	Стр.
403...			405201	MN31F12	B.6	405340	MS41C16	B.3	405458	MN4R1W20	B.6
403680	RT1HOR	B.2	405202	MN4L1F16	B.6	405341	MS31C16	B.3	405459	2WCIF23PW	B.18
403681	RT1VER	B.2	405203	MN31F16	B.6	405342	MS41C25	B.3	405460	MN4R1W25	B.6
405...			405204	MN4L1F20	B.6	405343	MS31C25	B.3	405461	2WCIF24PW	B.18
405102	MS4L1W04	B.2	405205	MN31F20	B.6	405344	MN41C25	B.7	405462	MN4R2W20	B.6
405103	MS31W04	B.2	405206	MN4L1F25	B.6	405345	MN31C25	B.7	405463	2WCIF23PF	B.18
405104	MS4L1W06	B.2	405207	MN31F25	B.6	405346	MN42C32	B.7	405464	MN4R2W25	B.6
405105	MS31W06	B.2	405208	MN4L2F20	B.6	405347	MN32C32	B.7	405465	2WCIF24PF	B.18
405106	MS4L1W08	B.2	405209	MN32F20	B.6	405348	MN42C40	B.7	405466	MN4R2W32	B.6
405107	MS4L1W08	B.2	405210	MN4L2F25	B.6	405349	MN32C40	B.7	405468	MN4R2W40	B.6
405108	MS4L1W10	B.2	405211	MN32F25	B.6	405350	MN4L1W04-A	B.8	405470	MN4R1F04	B.6
405109	MS31W10	B.2	405212	MN4L2F32	B.6	405351	MN31W04-A	B.8	405472	MN4R1F06	B.6
405110	MS4L1W12	B.2	405213	MN31F32	B.6	405352	MN4L1W06-A	B.8	405474	MN4R1F08	B.6
405111	MS31W12	B.2	405214	MN4L2F40	B.6	405353	MN31W06-A	B.8	405475	B13WCIF23PW	B.18
405112	MS4L1W16	B.2	405215	MN32F40	B.6	405354	MS42C32	B.3	405476	MN4R1F10	B.6
405113	MS4L1W16	B.2	405216	MS4L1F04-A	B.4	405355	MS32C32	B.3	405477	B13WCIF24PW	B.18
405114	MS4L1W20	B.2	405217	MS31F04-A	B.4	405356	MH42C32	B.11	405478	MN4R1F12	B.6
405115	MS31W20	B.2	405218	MS4L1F06-A	B.4	405357	MH32C32	B.11	405479	B13WCIF23PF	B.18
405116	MS4L1W25	B.2	405219	MS31F06-A	B.4	405358	MH42C40	B.11	405480	MN4R1F16	B.6
405117	MS31W25	B.2	405226	MH4L2W08	B.10	405359	MH32C40	B.11	405481	B13WCIF24PF	B.18
405118	MS4L2W20	B.2	405227	MH32W08	B.10	405360	MN4L1W08-A	B.8	405482	MN4R1F20	B.6
405119	MS32W20	B.2	405228	MH4L2W10	B.10	405361	MN31W08-A	B.8	405484	MN4R1F25	B.6
405120	MS4L2W25	B.2	405229	MH32W10	B.10	405362	MN4L1W10-A	B.8	405486	MN4R2F20	B.6
405121	MS32W25	B.2	405230	MH4L2W12	B.10	405363	MN31W10-A	B.8	405488	MN4R2F25	B.6
405122	MS4L2W32	B.2	405231	MH32W12	B.10	405364	MS42C40	B.3	405490	MN4R2F32	B.6
405123	MS32W32	B.2	405232	MH4L2W16	B.10	405365	MS32C40	B.3	405491	C23WCIF23PW	B.18
405124	MS4L2W40	B.2	405233	MH32W16	B.10	405366	MS4R1F04	B.2	405492	MN4R2F40	B.6
405125	MS4L2W40	B.2	405234	MH4L2W20	B.10	405368	MS4R1F06	B.2	405493	C23WCIF24PW	B.18
405132	MS4L1F04	B.2	405235	MH32W20	B.10	405370	MS4R1F08	B.2	405494	MH4R2W08	B.10
405133	MS31F04	B.2	405236	MH4L2W25	B.10	405372	MS4R1F10	B.2	405495	C23WCIF23PF	B.18
405134	MS4L1F06	B.2	405237	MH32W25	B.10	405374	MS4R1F12	B.2	405496	MH4R2W10	B.10
405135	MS31F06	B.2	405238	MS4L1F08-A	B.4	405376	MS4R1F16	B.2	405497	C23WCIF24PF	B.18
405136	MS4L1F08	B.2	405239	MS31F08-A	B.4	405378	MS4R1F20	B.2	405498	MH4R2W12	B.10
405137	MS31F08	B.2	405240	MS4L1F10-A	B.4	405380	ST30	B.16	405500	MH4R2W16	B.10
405138	MS4L1F10	B.2	405241	MS31F10-A	B.4	405381	MS4R1F25	B.2	405502	MH4R2W20	B.10
405139	MS31F10	B.2	405242	MH4L2W32	B.10	405382	ST48	B.16	405504	MH4R2W25	B.10
405140	MS4L1F12	B.2	405243	MH32W32	B.10	405384	MS4R2F20	B.2	405505	ACBML	B.19
405141	MS31F12	B.2	405244	MH4L2W40	B.10	405386	ST130	B.16	405506	MH4R2W32	B.10
405142	MS4L1F16	B.2	405245	MH32W40	B.10	405387	MS4R2F25	B.2	405508	MH4R2W40	B.10
405143	MS31F16	B.2	405246	MS4L1F12-A	B.4	405388	ST250	B.16	405509	MH4R2F08	B.10
405144	MS4L1F20	B.2	405247	MS31F12-A	B.4	405389	ST440	B.16	405510	MH4R2F10	B.10
405145	MS31F20	B.2	405248	MS4L1F16-A	B.4	405390	MS4R1F12-A	B.4	405511	D13WCIF23PW	B.18
405146	MS4L1F25	B.2	405249	MS31F16-A	B.4	405391	MS4R2F32	B.2	405512	MH4R2F12	B.10
405147	MS31F25	B.2	405250	MS4L1F20-A	B.4	405392	MS4R1F16-A	B.4	405513	D13WCIF24PW	B.18
405148	MS4L2F20	B.2	405251	MS31F20-A	B.4	405393	MS4R2F40	B.2	405514	MH4R2F16	B.10
405149	MS32F20	B.2	405252	MS4L1F25-A	B.4	405400	UV30	B.16	405515	D13WCIF23PF	B.18
405150	MS4L2F25	B.2	405253	MS31F25-A	B.4	405402	UV48	B.16	405516	MH4R2F20	B.10
405151	MS32F25	B.2	405254	MS4L2F20-A	B.4	405404	MS4R1F20-A	B.4	405517	D13WCIF24PF	B.18
405152	MS4L2F32	B.2	405255	MS32F20-A	B.4	405406	UV130A	B.16	405518	MH4R2F25	B.10
405153	MS32F32	B.2	405256	MH4L2F08	B.10	405407	UV130D	B.16	405520	MH4R2F32	B.10
405154	MS4L2F40	B.2	405257	MH32F08	B.10	405408	UV250	B.16	405522	MH4R2F40	B.10
405155	MS32F40	B.2	405258	MH4L2F10	B.10	405409	UV440	B.16	405524	MS4R1M04	B.3
405162	MN4L1W04	B.6	405259	MH32F10	B.10	405410	MN4L1W12-A	B.8	405526	MS4R1M06	B.3
405163	MN31W04	B.6	405260	MH4L2F12	B.10	405411	UVTD250	B.16	405528	MS4R1M08	B.3
405164	MN4L1W06	B.6	405261	MH32F12	B.10	405412	MN31W12-A	B.8	405531	100BCMCI	B.18
405165	MN31W06	B.6	405262	MH4L2F16	B.10	405413	UVTD440	B.16	405532	160BCMCI	B.18
405166	MN4L1W08	B.6	405263	MH32F16	B.10	405414	MN4L1W16-A	B.8	405533	200BCMCI	B.18
405167	MN31W08	B.6	405264	MH4L2F20	B.10	405415	MN31W16-A	B.8	405542	MS4R1M10	B.3
405168	MN4L1W10	B.6	405265	MH32F20	B.10	405416	MN4L1W20-A	B.8	405547	MPROAPU	B.14
405169	MN31W10	B.6	405266	MH4L2F25	B.10	405417	MN31W20-A	B.8	405548	MS4R1M12	B.3
405170	MN4L1W12	B.6	405267	MH32F25	B.10	405418	MN4L1W25-A	B.8	405553	FA32WH32B	B.10
405171	MN31W12	B.6	405268	MS4L2F25-A	B.4	405419	MN31W25-A	B.8	405554	FA42WH32B	B.10
405172	MN4L1W16	B.6	405269	MS32F25-A	B.4	405420	CC30	B.16	405555	FA32WH40B	B.10
405173	MN31W16	B.6	405270	MS4L2F32-A	B.4	405422	CC48	B.16	405556	FA42WH40B	B.10
405174	MN4L1W20	B.6	405271	MS32F32-A	B.4	405424	MN4L2W20-A	B.8	405557	FA31FN16B	B.7
405175	MN31W20	B.6	405272	MH4L2F32	B.10	405425	MN32W20-A	B.8	405558	FA41FN16B	B.7
405176	MN4L1W25	B.6	405273	MH32F32	B.10	405426	CC130	B.16	405559	FA31FN25B	B.7
405177	MN31W25	B.6	405274	MH4L2F40	B.10	405428	CC250	B.16	405560	FA41FN25B	B.7
405178	MN4L2W20	B.6	405275	MH32F40	B.10	405430	MN4R1W04	B.6	405561	FA32FN32B	B.7
405179	MN32W20	B.6	405276	MS4L2F40-A	B.4	405432	MN4R1W06	B.6	405562	FA42FN32B	B.7
405180	MN4L2W25	B.6	405277	MS32F40-A	B.4	405434	MN4R1W08	B.6	405563	FA32FN40B	B.7
405181	MN32W25	B.6	405278	MS4R1F06-A	B.4	405436	MN4R1W10	B.6	405564	FA42FN40B	B.7
405182	MN4L2W32	B.6	405296	MS4R1F08-A	B.4	405438	MN4R1W12	B.6	405565	FA32FH32B	B.10
405183	MN32W32	B.6	405298	MS4R1F10-A	B.4	405440	MOP30	B.16	405566	FA42FH32B	B.10
405184	MN4L2W40	B.6	405316	MS4R1W04	B.2	405442	MOP48	B.16	405567	FA32FH40B	B.10
405185	MN32W40	B.6	405318	MN4R1W06	B.2	405444	MN4L2W25-A	B.8	405568	FA42FH40B	B.10
405186	MS4R1F04-A	B.4	405320	MS4R1W08	B.2	405445	MN32W25-A	B.8	405569	FORLOK	B.19
405192	MN4L1F04	B.6	405322	MS4R1W10	B.2	405446	MOP130A	B.16	405570	CASLOK	B.19
405193	MN31F04	B.6	405324	MS4R1W12	B.2	405448	MOP250A	B.16	405571	RONLOK	B.19
405194	MN4L1F06	B.6	405326	MS4R1W16	B.2	405450	SCC	B.16	405572	PROLOK	B.19
405195	MN31F06	B.6	405328	MS4R1W20	B.2	405451	2WPFC	B.16	405573	RONCAS	B.19
405196	MN4L1F08	B.6	405330	MN4R1W25	B.2	405452	MN4L2W32-A	B.8	405574	PROCAS	B.19
405197	MN31F08	B.6	405332	MS4R2W20	B.2	405453	MN32W32-A	B.8	405576	MOC	B.19
405198	MN4L1F10	B.6	405334	MS4R2W25	B.2	405454	MN4L2W40-A	B.8	405578	DILHS	B.19
405199	MN31F10	B.6	405336	MS4R2W32	B.2	405455	MN32W40-A	B.8	405579	DIRHS	B.19
405200	MN4L1F12	B.6	405338	MS4R2W40	B.2	405456	MN4R1W16	B.6	405580	CSWFF	B.16



6-ти зн. №	Номер по кат.	Стр.	6-ти зн. №	Номер по кат.	Стр.	6-ти зн. №	Номер по кат.	Стр.	6-ти зн. №	Номер по кат.	Стр.
405581	CSWL	B.16	405730	MN4L1F12-A	B.8	405844	MN4L1M16	B.7	405935	FA31FS25T	B.3
405582	MS4R1M16	B.3	405731	MN31F12-A	B.8	405845	MN31M20	B.7	405936	FA41FS25T	B.3
405584	MS4R1M20	B.3	405732	MN4L1F16-A	B.8	405846	MN4L1M20	B.7	405937	FA32FS32T	B.3
405586	MS4R1M25	B.3	405733	MN31F16-A	B.8	405847	MN31M25	B.7	405938	FA42FS32T	B.3
405588	MS4R2M20	B.3	405734	MN4L1F20-A	B.8	405848	MN4L1M25	B.7	405939	FA32FS40T	B.3
405590	MS4R2M25	B.3	405735	MN31F20-A	B.8	405849	MN32M20	B.7	405940	FA42FS40T	B.3
405592	MS4R2M32	B.3	405736	MN4L1F25-A	B.8	405850	MN4L2M20	B.7	405941	MS32M32-A	B.5
405594	MS4R2M40	B.3	405737	MN31F25-A	B.8	405851	MN32M25	B.7	405942	MS4L2M32-A	B.5
405596	MN4R1M04	B.7	405738	FACS116	B.20	405852	MN4L2M25	B.7	405943	MS32M40-A	B.5
405598	MN4R1M06	B.7	405739	MACS116	B.20	405853	MN32M32	B.7	405944	MS4L2M40-A	B.5
405600	RT1UNI	B.2	405740	FACN116	B.20	405854	MN4L2M32	B.7	405945	FA31WN16T	B.6
405601	RT2UNI	B.2	405741	MACN116	B.20	405855	MN32M40	B.7	405946	FA41WN16T	B.6
405602	MN4R1M08	B.7	405742	FAC125	B.20	405856	MN4L2M40	B.7	405947	FA31WN25T	B.6
405603	RT1SVFIX	B.2	405743	MAC125	B.20	405858	MH4L2W25-A	B.12	405948	FA41WN25T	B.6
405604	MN4R1M10	B.7	405744	FAC232	B.20	405859	MH32W25-A	B.12	405949	FA32WN32T	B.6
405605	ACBMID	B.19	405745	MAC232	B.20	405860	MH4L2W32-A	B.12	405950	FA42WN32T	B.6
405606	IP54DOOR	B.19	405746	FAC240	B.20	405861	MH32W32-A	B.12	405951	FA32WN40T	B.6
405607	ACBLIFT	B.19	405747	MAC240	B.20	405862	MH4L2W40-A	B.12	405952	FA42WN40T	B.6
405609	RT1SNVFIX	B.2	405748	MS4R2F32-A	B.4	405863	MH32W40-A	B.12	405953	MN4L1M40-A	B.9
405610	250BCMCI	B.18	405769	CLCS116	B.20	405864	MN4R1W06-A	B.8	405954	MN4L1M04-A	B.9
405611	300BCMCI	B.18	405770	CLCN116	B.20	405866	MN4R1W08-A	B.8	405955	MN31M06-A	B.9
405612	350BCMCI	B.18	405771	CLC125	B.20	405867	MH32M08	B.11	405956	MN4L1M06-A	B.9
405613	400BCMCI	B.18	405772	CLC232	B.20	405868	MH4L2M08	B.11	405957	FA31FN16T	B.7
405621	RT2SNHVFIX	B.2	405773	CLC240	B.20	405869	MH32M10	B.11	405958	FA41FN16T	B.7
405621	RT2SNHVFIX	B.12	405778	MN4L2F20-A	B.8	405870	MH4L2M10	B.11	405959	FA31FN25T	B.7
405622	MN4R1M12	B.7	405779	MN32F20-A	B.8	405871	MH32M12	B.11	405960	FA41FN25T	B.7
405624	MN4R1M16	B.7	405780	MN4L2F25-A	B.8	405872	MH4L2M12	B.11	405961	FA32FN32T	B.7
405626	MN4R1M20	B.7	405781	MN32F25-A	B.8	405873	MH32M16	B.11	405962	FA42FN32T	B.7
405628	MN4R1M25	B.7	405782	MN4L2F32-A	B.8	405874	MH4L2M16	B.11	405963	FA32FN40T	B.7
405630	MN4R2M20	B.7	405783	MN32F32-A	B.8	405875	MH32M20	B.11	405964	FA42FN40T	B.7
405632	MN4R2M25	B.7	405784	MN4L2F40-A	B.8	405876	MH4L2M20	B.11	405965	MN31M08-A	B.9
405634	MN4R2M32	B.7	405785	MN32F40-A	B.8	405877	MH32M25	B.11	405966	MN4L1M08-A	B.9
405636	MN4R2M40	B.7	405786	MS4R2F40-A	B.4	405878	MH4L2M25	B.11	405967	MN31M10-A	B.9
405638	MH4R2M08	B.11	405787	ARC16	B.20	405880	MH4L2F08-A	B.12	405968	MN4L1M10-A	B.9
405640	MH4R2M10	B.11	405788	ARC32H	B.20	405881	MH32F08-A	B.12	405969	MN31M12-A	B.9
405642	MH4R2M12	B.11	405789	ARC40H	B.20	405882	MN4R1W10-A	B.8	405970	MN4L1M12-A	B.9
405644	MH4R2M16	B.11	405790	ARC25	B.20	405883	MH32M32	B.11	405971	MN31M16-A	B.9
405646	MH4R2M20	B.11	405791	ARC32SN	B.20	405884	MH4L2M32	B.11	405972	MN4L1M16-A	B.9
405648	MH4R2M25	B.11	405792	ARC40SN	B.20	405885	MH32M40	B.11	405973	FA32WH32T	B.10
405650	MH4R2M32	B.11	405796	MH4L2W08-A	B.12	405886	MH4L2M40	B.11	405974	FA42WH32T	B.10
405652	MH4R2M40	B.11	405797	MH32W08-A	B.12	405888	MH4L2F10-A	B.12	405975	FA32WH40T	B.10
405656	MN4L1F04-A	B.8	405798	MH4L2W12-A	B.12	405889	MH32F10-A	B.12	405976	FA42WH40T	B.10
405657	MN31F04-A	B.8	405799	MH32W10-A	B.12	405890	MH4L2F12-A	B.12	405977	MN31M20-A	B.9
405658	MN4L1F06-A	B.8	405800	UNIPLER	B.20	405891	MH32F12-A	B.12	405978	MN4L1M20-A	B.9
405659	MN31F06-A	B.8	405801	MH32W12-A	B.12	405892	MH4L2F16-A	B.12	405979	MN31M25-A	B.9
405660	EDF14P16	B.3	405802	MH4L2W10-A	B.12	405893	MH32F16-A	B.12	405980	MN4L1M25-A	B.9
405661	EDF13P16	B.3	405803	MS31M04	B.3	405894	MH4L2F20-A	B.12	405981	MN32M20-A	B.9
405662	EDF14P25	B.3	405804	MS4L1M04	B.3	405895	MH32F20-A	B.12	405982	MN4L2M20-A	B.9
405663	EDF13P25	B.3	405805	MS31M06	B.3	405896	MH4L2F25-A	B.12	405983	MN32M25-A	B.9
405664	EDF24P40	B.3	405806	MS4L1M06	B.3	405897	MH32F25-A	B.12	405984	MN4L2M25-A	B.9
405665	EDF23P40	B.3	405807	MS31M08	B.3	405898	MH4L2F32-A	B.12	405985	FA32FH32T	B.10
405680	MN4L1F08-A	B.8	405808	MS4L1M08	B.3	405899	MH32F32-A	B.12	405986	FA42FH32T	B.10
405681	MN31F08-A	B.8	405809	MS31M10	B.3	405900	MH4L2F40-A	B.12	405987	FA32FH40T	B.10
405682	MS4R1F25-A	B.4	405810	MS4L1M10	B.3	405901	MH32F40-A	B.12	405988	FA42FH40T	B.10
405683	ELCT8001	B.20	405811	MS31M12	B.3	405902	MN4R1W12-A	B.8	405989	MN32M32-A	B.9
405684	ELCT10001	B.20	405812	MS4L1M12	B.3	405904	MN4R1W16-A	B.8	405990	MN4L2M32-A	B.9
405685	ELCT12501	B.20	405813	MS31M16	B.3	405905	MS31M04-A	B.5	405991	MN32M40-A	B.9
405686	ELCT16001	B.20	405814	MS4L1M16	B.3	405906	MS4L1M04-A	B.5	405992	MN4L2M40-A	B.9
405687	ELCT20001	B.20	405815	MS31M20	B.3	405907	MS31M06-A	B.5	405994	MN4R1W20-A	B.8
405688	ELCT25001	B.20	405816	MS4L1M20	B.3	405908	MS4L1M06-A	B.5	405995	MS31M20-A	B.5
405689	ELCT32002	B.20	405817	MS31M25	B.3	405909	MS31M08-A	B.5	405996	MN4R1W25-A	B.8
405690	ELCT40002	B.20	405818	MS4L1M25	B.3	405910	MS4L1M08-A	B.5	405997	MH32M08-A	B.13
405703	RCMK8001	B.20	405819	MS32M20	B.3	405911	MS31M10-A	B.5	405998	MH4L2M08-A	B.13
405704	RCMK10001	B.20	405820	MS4L2M20	B.3	405912	MS4L1M10-A	B.5	405999	MH32M10-A	B.13
405705	RCMK12501	B.20	405821	MS32M25	B.3	405913	MS31M12-A	B.5	406000	MH4L2M10-A	B.13
405706	RCMK16001	B.20	405822	MS4L2M25	B.3	405914	MS4L1M12-A	B.5	406001	MH32M12-A	B.13
405707	RCMK20001	B.20	405823	MS32M32	B.3	405915	MS31M16-A	B.5	406002	MH4L2M12-A	B.13
405708	RCMK25001	B.20	405824	MS4L2M32	B.3	405916	MS4L1M16-A	B.5	406003	MH32M16-A	B.13
405709	RCMK32002	B.20	405825	MS32M40	B.3	405917	MOP130D	B.16	406004	MH4L2M16-A	B.13
405710	RCMK40002	B.20	405826	MS4L2M40	B.3	405918	MS4L1M20-A	B.5	406005	MH32M20-A	B.13
405712	MS4R2F20-A	B.4	405828	MH4L2W16-A	B.12	405919	MS31M25-A	B.5	406006	MH4L2M20-A	B.13
405713	ELCT8002	B.20	405829	MH32W16-A	B.12	405920	MS4L1M25-A	B.5	406007	MH32M25-A	B.13
405714	ELCT10002	B.20	405830	MH4L2W20-A	B.12	405921	FA31WS16T	B.2	406008	MH4L2M25-A	B.13
405715	ELCT12502	B.20	405831	MH32W20-A	B.12	405922	FA41WS16T	B.2	406009	MH32M32-A	B.13
405716	ELCT16002	B.20	405832	MN4R1W04-A	B.8	405923	FA31WS25T	B.2	406010	MH4L2M32-A	B.13
405717	ELCT20002	B.20	405833	MN31M04	B.7	405924	FA41WS25T	B.2	406011	MH32M40-A	B.13
405718	ELCT25002	B.20	405834	MN4L1M04	B.7	405925	FA32WS32T	B.2	406012	MH4L2M40-A	B.13
405720	MN4L1F10-A	B.8	405835	MN31M06	B.7	405926	FA42WS32T	B.2	406020	MN4R2W20-A	B.8
405721	MN31F10-A	B.8	405836	MN4L1M06	B.7	405927	FA32WS40T	B.2	406021	FA31WS16B	B.2
405722	MS4R2F25-A	B.4	405837	MN31M08	B.7	405928	FA42WS40T	B.2	406022	FA41WS16B	B.2
405723	RCMK8002	B.20	405838	MN4L1M08	B.7	405929	MS32M20-A	B.5	406023	FA31WS25B	B.2
405724	RCMK10002	B.20	405839	MN31M10	B.7	405930	MS4L2M20-A	B.5	406024	FA41WS25B	B.2
405725	RCMK12502	B.20	405840	MN4L1M10	B.7	405931	MS32M25-A	B.5	406025	FA32WS32B	B.2
405726	RCMK16002	B.20	405841	MN31M12	B.7	405932	MS4L2M25-A	B.5	406026	FA42WS32B	B.2
405727	RCMK20002	B.20	405842	MN4L1M12	B.7	405933	FA31FS16T	B.3	406027	FA32WS40B	B.2
405728	RCMK25002	B.20	405843	MN31M16	B.7	405934	FA41FS16T	B.3			



M-PACT Plus

Указатель каталожных номеров и кодов

A

B

C

X

6-ти зн. №	Номер по кат.	Стр.	6-ти зн. №	Номер по кат.	Стр.
406028	FA42WS40B	B.2	406222	MN4R1M06-A	B.9
406032	MN4R2W25-A	B.8	406224	MN4R1M08-A	B.9
406033	FA31FS16B	B.3	406226	MN4R1M10-A	B.9
406034	FA41FS16B	B.3	406228	MN4R1M12-A	B.9
406035	FA31FS25B	B.3	406230	MN4R1M16-A	B.9
406036	FA41FS25B	B.3	406232	MN4R1M20-A	B.9
406037	FA32FS32B	B.3	406234	MN4R1M25-A	B.9
406038	FA42FS32B	B.3	406236	MN4R2M20-A	B.9
406039	FA32FS40B	B.3	406238	MN4R2M25-A	B.9
406040	FA42FS40B	B.3	406240	MN4R2M32-A	B.9
406042	MN4R2W32-A	B.8	406242	MN4R2M40-A	B.9
406044	MN4R2W40-A	B.8	406244	MH4R2M08-A	B.13
406045	FA31WN16B	B.6	406246	MH4R2M10-A	B.13
406046	FA41WN16B	B.6	406248	MH4R2M12-A	B.13
406047	FA31WN25B	B.6	406250	MH4R2M16-A	B.13
406048	FA41WN25B	B.6	406252	MH4R2M20-A	B.13
406049	FA32WN32B	B.6	406254	MH4R2M25-A	B.13
406050	FA42WN32B	B.6	406256	MH4R2M32-A	B.13
406051	FA32WN40B	B.6	406258	MH4R2M40-A	B.13
406052	FA42WN40B	B.6	406260	MS4R1W04-A	B.4
406054	MN4R1F04-A	B.8	406262	MS4R1W06-A	B.4
406094	MN4R1F06-A	B.8	406264	MS4R1W08-A	B.4
406096	MN4R1F08-A	B.8	406266	MS4R1W10-A	B.4
406098	MN4R1F10-A	B.8	406268	MS4R1W12-A	B.4
406112	TRIPCS	B.16	406270	MS4R1W16-A	B.4
406114	MN4R1F12-A	B.8	406272	MS4R1W20-A	B.4
406116	MN4R1F16-A	B.8	406274	MS4R1W25-A	B.4
406118	MN4R1F20-A	B.8	406276	MS4R2W20-A	B.4
406120	MN4R1F25-A	B.8	406278	MS4R2W25-A	B.4
406122	MN4R2F20-A	B.8	406280	MS4R2W32-A	B.4
406124	MN4R2F25-A	B.8	406282	MS4R2W40-A	B.4
406126	MN4R2F32-A	B.8	406322	UVTD48	B.16
406128	MN4R2F40-A	B.8	406326	UVTD130	B.16
406130	MH4R2W08-A	B.12	406335	RONLKEY	B.19
406132	MH4R2W12-A	B.12	406336	RONCASLD	B.19
406134	MH4R2W10-A	B.12	406337	RONCASNK	B.19
406136	MH4R2W16-A	B.12	406338	RONWKEY	B.19
406138	MH4R2W20-A	B.12	406339	RONWKEYFF	B.19
406140	MH4R2W25-A	B.12	406340	2WCI3PF	B.18
406142	MH4R2W32-A	B.12	406341	2WCI4PF	B.18
406144	MH4R2W40-A	B.12	406342	2WCI3PW	B.18
406146	MH4R2F08-A	B.12	406343	2WCI4PW	B.18
406148	MH4R2F10-A	B.12	406348	B13WCI3PF	B.18
406150	MH4R2F12-A	B.12	406349	B13WCI4PF	B.18
406152	MH4R2F16-A	B.12	406350	B13WCI3PW	B.18
406154	MH4R2F20-A	B.12	406351	B13WCI4PW	B.18
406156	MH4R2F25-A	B.12	406356	C23WCI3PF	B.18
406158	MH4R2F32-A	B.12	406357	C23WCI4PF	B.18
406160	MH4R2F40-A	B.12	406358	C23WCI3PW	B.18
406162	MS4R1M04-A	B.5	406359	C23WCI4PW	B.18
406164	MS4R1M06-A	B.5	406364	D13WCI3PF	B.18
406166	MS4R1M08-A	B.5	406365	D13WCI4PF	B.18
406168	MS4R1M10-A	B.5	406366	D13WCI3PW	B.18
406170	MS4R1M12-A	B.5	406367	D13WCI4PW	B.18
406172	MS4R1M16-A	B.5	406393	MPRACKHAN	B.19
406174	MS4R1M20-A	B.5	406760	MICWDF33P	B.18
406176	MS4R1M25-A	B.5	406762	MICXF33P	B.18
406177	MS31W04-A	B.4	406772	F3ACK	B.20
406178	MS4L1W04-A	B.4	406966	D13WCI3PWCON	B.18
406179	MS31W06-A	B.4	406967	D13WCI4PWCON	B.18
406180	MS4L1W06-A	B.4	406968	D13WCI3PFCON	B.18
406181	MS31W08-A	B.4	406969	D13WCI4PFCON	B.18
406182	MS4L1W08-A	B.4	406970	D13WCI3PWCON	B.18
406183	MS31W10-A	B.4	406971	D13WCI4PWCON	B.18
406184	MS4L1W10-A	B.4	406972	D13WCI3PFCON	B.18
406185	MS31W12-A	B.4	406973	D13WCI4PFCON	B.18
406186	MS4L1W12-A	B.4	407999	GTUTK20	B.14
406187	MS31W16-A	B.4	408870	GL100M3-SF	B.14
406188	MS4L1W16-A	B.4	408871	GL100M5-SF	B.14
406189	MS31W20-A	B.4	408872	GH100M7-6SF	B.14
406190	MS4L1W20-A	B.4	408873	GQ100M7-6SF	B.14
406191	MS31W25-A	B.4	408874	GL200M3-SF	B.14
406192	MS4L1W25-A	B.4	408875	GL200M5-SF	B.14
406193	MS32W20-A	B.4	408876	GH200M7-6SF	B.14
406194	MS4L2W20-A	B.4	408877	GQ200M7-6SF	B.14
406195	MS32W25-A	B.4	408882	GL100M3-SR	B.15
406196	MS4L2W25-A	B.4	408883	GL100M5-SR	B.15
406197	MS32W32-A	B.4	408884	GH100M7-6SR	B.15
406198	MS4L2W32-A	B.4	408885	GQ100M7-6SR	B.15
406199	MS32W40-A	B.4	408886	GL200M3-SR	B.15
406200	MS4L2W40-A	B.4	408887	GL200M5-SR	B.15
406208	MS4R2M20-A	B.5	408888	GH200M7-6SR	B.15
406214	MS4R2M25-A	B.5	408889	GQ200M7-6SR	B.15
406216	MS4R2M32-A	B.5			
406218	MS4R2M40-A	B.5			
406220	MN4R1M04-A	B.9			



Номер по кат.	6-ти зн. №	Стр.	Номер по кат.	6-ти зн. №	Стр.	Номер по кат.	6-ти зн. №	Стр.	Номер по кат.	6-ти зн. №	Стр.
1...			ELCT12501	405685	B.20	FA42WN32T	405950	B.6	MH32W40	405245	B.10
100BCMCI	405531	B.18	ELCT12502	405715	B.20	FA42WN40B	406052	B.6	MH32W40-A	405863	B.12
160BCMCI	405532	B.18	ELCT16001	405686	B.20	FA42WN40T	405952	B.6	MH42C32	405356	B.11
2...			ELCT16002	405716	B.20	FA42WS32B	406026	B.2	MH42C40	405358	B.11
200BCMCI	405533	B.18	ELCT20001	405687	B.20	FA42WS32T	405926	B.2	MH42F08	405256	B.10
250BCMCI	405610	B.18	ELCT20002	405717	B.20	FA42WS40B	406028	B.2	MH42F08-A	405880	B.12
2WCI3PF	406340	B.18	ELCT25001	405688	B.20	FA42WS40T	405928	B.2	MH42F10	405258	B.10
2WCI3PW	406342	B.18	ELCT25002	405718	B.20	FAC125	405742	B.20	MH42F10-A	405888	B.12
2WCI4PF	406341	B.18	ELCT32002	405689	B.20	FAC232	405744	B.20	MH42F12	405260	B.10
2WCI4PW	406343	B.18	ELCT40002	405690	B.20	FAC240	405746	B.20	MH42F12-A	405890	B.12
2WCIF23PF	405463	B.18	ELCT8001	405683	B.20	FACN116	405740	B.20	MH42F16	405262	B.10
2WCIF23PW	405459	B.18	ELCT8002	405713	B.20	FACS116	405738	B.20	MH42F16-A	405892	B.12
2WCIF24PF	405465	B.18	F...			FORLOK	405569	B.19	MH42F20	405264	B.10
2WCIF24PW	405461	B.18	F3ACK	406772	B.20	G...			MH42F20-A	405894	B.12
2WPFC	405451	B.16	FA31FN16B	405557	B.7	GH100M7-6SF	408872	B.14	MH42F25	405266	B.10
3...			FA31FN16T	405957	B.7	GH200M7-6SF	408876	B.14	MH42F25-A	405896	B.12
300BCMCI	405611	B.18	FA31FN25B	405559	B.7	GH100M7-6SR	408884	B.15	MH42F32	405272	B.10
350BCMCI	405612	B.18	FA31FN25T	405959	B.7	GH200M7-6SR	408888	B.15	MH42F32-A	405898	B.12
4...			FA31FS16B	406033	B.3	GL100M3-SF	408870	B.14	MH42F40	405274	B.10
400BCMCI	405613	B.18	FA31FS16T	405933	B.3	GL200M3-SF	408874	B.14	MH42F40-A	405900	B.12
A...			FA31FS25B	406035	B.3	GL100M5-SF	408871	B.14	MH42M08	405868	B.11
ACBLIFT	405607	B.19	FA31FS25T	405935	B.3	GL200M5-SF	408875	B.14	MH42M08-A	405998	B.13
ACBMID	405605	B.19	FA31WN16B	406045	B.6	GL100M3-SR	408882	B.15	MH42M10	405870	B.11
ACBMIL	405505	B.19	FA31WN16T	405945	B.6	GL200M3-SR	408886	B.15	MH42M10-A	406000	B.13
ARC16	405787	B.20	FA31WN25B	406047	B.6	GL100M5-SR	408883	B.15	MH42M12	405872	B.11
ARC25	405790	B.20	FA31WN25T	405947	B.6	GL200M5-SR	408887	B.15	MH42M12-A	406002	B.13
ARC32H	405788	B.20	FA31WS16B	406021	B.2	GQ100M7-6SF	408873	B.14	MH42M16	405874	B.11
ARC32SN	405791	B.20	FA31WS16T	405921	B.2	GQ200M7-6SF	408877	B.14	MH42M16-A	406004	B.13
ARC40H	405789	B.20	FA31WS25B	406023	B.2	GQ100M7-6SR	408885	B.15	MH42M20	405876	B.11
ARC40SN	405792	B.20	FA31WS25T	405923	B.2	GQ200M7-6SR	408889	B.15	MH42M20-A	406006	B.13
B...			FA32FH32B	405565	B.10	GTUTK20	407999	B.14	MH42M25	405878	B.11
B13WCI3PF	406348	B.18	FA32FH32T	405985	B.10	I...			MH42M25-A	406008	B.13
B13WCI3PW	406350	B.18	FA32FH40B	405567	B.10	IP54DOOR	405606	B.19	MH42M32	405884	B.11
B13WCI4PF	406349	B.18	FA32FH40T	405987	B.10	M...			MH42M32-A	406010	B.13
B13WCI4PW	406351	B.18	FA32FN32B	405561	B.7	MAC125	405743	B.20	MH42M40	405886	B.11
B13WCI23PF	405479	B.18	FA32FN32T	405961	B.7	MAC232	405745	B.20	MH42M40-A	406012	B.13
B13WCIF23PW	405475	B.18	FA32FN40B	405563	B.7	MAC240	405747	B.20	MH42W08	405226	B.10
B13WCIF24PF	405481	B.18	FA32FN40T	405963	B.7	MACN116	405741	B.20	MH42W08-A	405796	B.12
B13WCIF24PW	405477	B.18	FA32FS32B	406037	B.3	MACS116	405739	B.20	MH42W10	405228	B.10
C...			FA32FS32T	405937	B.3	MH32C32	405357	B.11	MH42W10-A	405802	B.12
C23WCI3PF	406356	B.18	FA32FS40B	406039	B.3	MH32C40	405359	B.11	MH42W12	405230	B.10
C23WCI3PW	406358	B.18	FA32FS40T	405939	B.3	MH32F08	405257	B.10	MH42W12-A	405798	B.12
C23WCI4PF	406357	B.18	FA32WH32B	405553	B.10	MH32F08-A	405881	B.12	MH42W16	405232	B.10
C23WCI4PW	406359	B.18	FA32WH32T	405973	B.10	MH32F10	405259	B.10	MH42W16-A	405828	B.12
C23WCIF23PF	405495	B.18	FA32WH40B	405555	B.10	MH32F10-A	405889	B.12	MH42W20	405234	B.10
C23WCIF23PW	405491	B.18	FA32WH40T	405975	B.10	MH32F12	405261	B.10	MH42W20-A	405830	B.12
C23WCIF24PF	405497	B.18	FA32WN32B	406049	B.6	MH32F12-A	405891	B.12	MH42W25	405236	B.10
C23WCIF24PW	405493	B.18	FA32WN32T	405949	B.6	MH32F16	405263	B.10	MH42W25-A	405858	B.12
CASLOK	405570	B.19	FA32WN40B	406051	B.6	MH32F16-A	405893	B.12	MH42W32	405242	B.10
CC130	405426	B.16	FA32WN40T	405951	B.6	MH32F20	405265	B.10	MH42W32-A	405860	B.12
CC250	405428	B.16	FA32WS32B	406025	B.2	MH32F20-A	405895	B.12	MH42W40	405244	B.10
CC30	405420	B.16	FA32WS32T	405925	B.2	MH32F25	405267	B.10	MH42W40-A	405862	B.12
CC48	405422	B.16	FA32WS40B	406027	B.2	MH32F25-A	405897	B.12	MH42F08	405509	B.10
CLC125	405771	B.20	FA32WS40T	405927	B.2	MH32F32	405273	B.10	MH42F08-A	406146	B.12
CLC232	405772	B.20	FA41FN16B	405558	B.7	MH32F32-A	405899	B.12	MH42F10	405510	B.10
CLC240	405773	B.20	FA41FN16T	405958	B.7	MH32F40	405275	B.10	MH42F10-A	406148	B.12
CLCN116	405770	B.20	FA41FN25B	405560	B.7	MH32F40-A	405901	B.12	MH42F12	405512	B.10
CSWFF	405580	B.16	FA41FN25T	405960	B.7	MH32M08	405867	B.11	MH42F12-A	406150	B.12
CSWL	405581	B.16	FA41FS16B	406034	B.3	MH32M08-A	405997	B.13	MH42F16	405514	B.10
D...			FA41FS16T	405934	B.3	MH32M10	405869	B.11	MH42F16-A	406152	B.12
D13WCI3PF	406364	B.18	FA41FS25B	406036	B.3	MH32M10-A	405999	B.13	MH42F20	405516	B.10
D13WCI3PFCON	406968	B.18	FA41FS25T	405936	B.3	MH32M12	405871	B.11	MH42F20-A	406154	B.12
D13WCI3PW	406366	B.18	FA41WN16B	406046	B.6	MH32M12-A	406001	B.13	MH42F25	405518	B.10
D13WCI3PWCON	406966	B.18	FA41WN16T	405946	B.6	MH32M16	405873	B.11	MH42F25-A	406156	B.12
D13WCI4PF	406365	B.18	FA41WN25B	406048	B.6	MH32M16-A	406003	B.13	MH42F32	405520	B.10
D13WCI4PFCON	406969	B.18	FA41WN25T	405948	B.6	MH32M20	405875	B.11	MH42F32-A	406158	B.12
D13WCI4PW	406367	B.18	FA41WS16B	406022	B.2	MH32M20-A	406005	B.13	MH42F40	405522	B.10
D13WCI4PWCON	406967	B.18	FA41WS16T	405922	B.2	MH32M25	405877	B.11	MH42F40-A	406160	B.12
D13WCIF23PF	405515	B.18	FA41WS25B	406024	B.2	MH32M25-A	406007	B.13	MH42M08	405638	B.11
D13WCIF23PFCON	406972	B.18	FA41WS25T	405924	B.2	MH32M32	405883	B.11	MH42M08-A	406244	B.13
D13WCIF23PW	405511	B.18	FA42FH32B	405566	B.10	MH32M32-A	406009	B.13	MH42M10	405640	B.11
D13WCIF23PWCON	406970	B.18	FA42FH32T	405986	B.10	MH32M40	405885	B.11	MH42M10-A	406246	B.13
D13WCIF24PF	405517	B.18	FA42FH40B	405568	B.10	MH32M40-A	406011	B.13	MH42M12	405642	B.11
D13WCIF24PFCON	406973	B.18	FA42FH40T	405988	B.10	MH32W08	405227	B.10	MH42M12-A	406248	B.13
D13WCIF24PW	405513	B.18	FA42FN32B	405562	B.7	MH32W08-A	405797	B.12	MH42M16	405644	B.11
D13WCIF24PWCON	406971	B.18	FA42FN32T	405962	B.7	MH32W10	405229	B.10	MH42M16-A	406250	B.13
DILHS	405578	B.19	FA42FN40B	405564	B.7	MH32W10-A	405799	B.12	MH42M20	405646	B.11
DIRHS	405579	B.19	FA42FN40T	405964	B.7	MH32W12	405231	B.10	MH42M20-A	406252	B.13
E...			FA42FS32B	406038	B.3	MH32W12-A	405801	B.12	MH42M25	405648	B.11
EDF13P16	405661	B.3	FA42FS32T	405938	B.3	MH32W16	405233	B.10	MH42M25-A	406254	B.13
EDF13P25	405663	B.3	FA42FS40B	406040	B.3	MH32W16-A	405829	B.12	MH42M32	405650	B.11
EDF14P16	405660	B.3	FA42FS40T	405940	B.3	MH32W20	405235	B.10	MH42M32-A	406256	B.13
EDF14P25	405662	B.3	FA42WH32B	405554	B.10	MH32W20-A	405831	B.12	MH42M40	405652	B.11
EDF23P40	405665	B.3	FA42WH32T	405974	B.10	MH32W25	405237	B.10	MH42M40-A	406258	B.13
EDF24P40	405664	B.3	FA42WH40B	405556	B.10	MH32W25-A	405859	B.12	MH42W08	405494	B.10
ELCT10001	405684	B.20	FA42WH40T	405976	B.10	MH32W32	405243	B.10	MH42W08-A	406130	B.12
ELCT10002	405714	B.20	FA42WN32B	406050	B.6	MH32W32-A	405861	B.12	MH42W10	405496	B.10

M-PACT Plus

Указатель каталожных номеров и кодов

A

B

C

X

Номер по кат.	6-ти зн. №	Стр.	Номер по кат.	6-ти зн. №	Стр.	Номер по кат.	6-ти зн. №	Стр.	Номер по кат.	6-ти зн. №	Стр.
MH4R2W10-A	406134	B.12	MN32W32-A	405453	B.8	MN4R1F12-A	406114	B.8	MS31F25	405147	B.2
MH4R2W12	405498	B.10	MN32W40	405185	B.6	MN4R1F16	405480	B.6	MS31F25-A	405253	B.4
MH4R2W12-A	406132	B.12	MN32W40-A	405455	B.8	MN4R1F16-A	406116	B.8	MS31M04	405803	B.3
MH4R2W16	405500	B.10	MN41C25	405344	B.7	MN4R1F20	405482	B.6	MS31M04-A	405905	B.5
MH4R2W16-A	406136	B.12	MN42C32	405346	B.7	MN4R1F20-A	406118	B.8	MS31M06	405805	B.3
MH4R2W20	405502	B.10	MN42C40	405348	B.7	MN4R1F25	405484	B.6	MS31M06-A	405907	B.5
MH4R2W20-A	406138	B.12	MN41F04	405192	B.6	MN4R1F25-A	406120	B.8	MS31M08	405807	B.3
MH4R2W25	405504	B.10	MN41F04-A	405656	B.8	MN4R1M04	405596	B.7	MS31M08-A	405909	B.5
MH4R2W25-A	406140	B.12	MN41F06	405194	B.6	MN4R1M04-A	406220	B.9	MS31M10	405809	B.3
MH4R2W32	405506	B.10	MN41F06-A	405658	B.8	MN4R1M06	405598	B.7	MS31M10-A	405911	B.5
MH4R2W32-A	406142	B.12	MN41F08	405196	B.6	MN4R1M06-A	406222	B.9	MS31M12	405811	B.3
MH4R2W40	405508	B.10	MN41F08-A	405602	B.8	MN4R1M08	405602	B.7	MS31M12-A	405913	B.5
MH4R2W40-A	406144	B.12	MN41F10	405198	B.6	MN4R1M08-A	406224	B.9	MS31M16	405813	B.3
MICFXF33P	406762	B.18	MN41F10-A	405720	B.8	MN4R1M10	405604	B.7	MS31M16-A	405915	B.5
MICWDF33P	406760	B.18	MN41F12	405200	B.6	MN4R1M10-A	406226	B.9	MS31M20	405815	B.3
MN31C25	405345	B.7	MN41F12-A	405730	B.8	MN4R1M12	405622	B.7	MS31M20-A	405995	B.5
MN31F04	405193	B.6	MN41F16	405202	B.6	MN4R1M12-A	406228	B.9	MS31M25	405817	B.3
MN31F04-A	405657	B.8	MN41F16-A	405732	B.8	MN4R1M16	405624	B.7	MS31M25-A	405919	B.5
MN31F06	405195	B.6	MN41F20	405204	B.6	MN4R1M16-A	406230	B.9	MS31W04	405103	B.2
MN31F06-A	405659	B.8	MN41F20-A	405734	B.8	MN4R1M20	405626	B.7	MS31W04-A	406177	B.4
MN31F08	405197	B.6	MN41F25	405206	B.6	MN4R1M20-A	406232	B.9	MS31W06	405105	B.2
MN31F08-A	405681	B.8	MN41F25-A	405736	B.8	MN4R1M25	405628	B.7	MS31W06-A	406179	B.4
MN31F10	405199	B.6	MN41M04	405834	B.7	MN4R1M25-A	406234	B.9	MS31W08	405107	B.2
MN31F10-A	405721	B.8	MN41M04-A	405954	B.9	MN4R1M20-A	405430	B.6	MS31W08-A	406181	B.4
MN31F12	405201	B.6	MN41M06	405836	B.7	MN4R1W04-A	405832	B.8	MS31W10	405109	B.2
MN31F12-A	405731	B.8	MN41M06-A	405956	B.9	MN4R1W06	405432	B.6	MS31W10-A	406183	B.4
MN31F16	405203	B.6	MN41M08	405838	B.7	MN4R1W06-A	405864	B.8	MS31W12	405111	B.2
MN31F16-A	405733	B.8	MN41M08-A	405966	B.9	MN4R1W08	405434	B.6	MS31W12-A	406185	B.4
MN31F20	405205	B.6	MN41M10	405840	B.7	MN4R1W08-A	405866	B.8	MS31W16	405113	B.2
MN31F20-A	405735	B.8	MN41M10-A	405968	B.9	MN4R1W10	405436	B.6	MS31W16-A	406187	B.4
MN31F25	405207	B.6	MN41M12	405842	B.7	MN4R1W10-A	405882	B.8	MS31W20	405115	B.2
MN31F25-A	405737	B.8	MN41M12-A	405970	B.9	MN4R1W12	405438	B.6	MS31W20-A	406189	B.4
MN31M04	405833	B.7	MN41M16	405844	B.7	MN4R1W12-A	405902	B.8	MS31W25	405117	B.2
MN31M04-A	405953	B.9	MN41M16-A	405972	B.9	MN4R1W16	405456	B.6	MS31W25-A	406191	B.4
MN31M06	405835	B.7	MN41M20	405846	B.7	MN4R1W16-A	405904	B.8	MS32C32	405355	B.3
MN31M06-A	405955	B.9	MN41M20-A	405978	B.9	MN4R1W20	405458	B.6	MS32C40	405365	B.3
MN31M08	405837	B.7	MN41M25	405848	B.7	MN4R1W20-A	405994	B.8	MS32F20	405149	B.2
MN31M08-A	405965	B.9	MN41M25-A	405980	B.9	MN4R1W25	405460	B.6	MS32F20-A	405255	B.4
MN31M10	405839	B.7	MN41W04	405162	B.6	MN4R1W25-A	405996	B.8	MS32F25	405151	B.2
MN31M10-A	405967	B.9	MN41W04-A	405350	B.8	MN4R2F20	405486	B.6	MS32F25-A	405269	B.4
MN31M12	405841	B.7	MN41W06	405164	B.6	MN4R2F20-A	406122	B.8	MS32F32	405153	B.2
MN31M12-A	405969	B.9	MN41W06-A	405352	B.8	MN4R2F25	405488	B.6	MS32F32-A	405271	B.4
MN31M16	405843	B.7	MN41W08	405166	B.6	MN4R2F25-A	406124	B.8	MS32F40	405155	B.2
MN31M16-A	405971	B.9	MN41W08-A	405360	B.8	MN4R2F32	405490	B.6	MS32F40-A	405277	B.4
MN31M20	405845	B.7	MN41W10	405168	B.6	MN4R2F32-A	406126	B.8	MS32M20	405819	B.3
MN31M20-A	405977	B.9	MN41W10-A	405362	B.8	MN4R2F40	405492	B.6	MS32M20-A	405929	B.5
MN31M25	405847	B.7	MN41W12	405170	B.6	MN4R2F40-A	406128	B.8	MS32M25	405821	B.3
MN31M25-A	405979	B.9	MN41W12-A	405410	B.8	MN4R2M20	405630	B.7	MS32M25-A	405931	B.5
MN31W04	405163	B.6	MN41W16	405172	B.6	MN4R2M20-A	406236	B.9	MS32M32	405823	B.3
MN31W04-A	405351	B.8	MN41W16-A	405414	B.8	MN4R2M25	405632	B.7	MS32M32-A	405941	B.5
MN31W06	405165	B.6	MN41W20	405174	B.6	MN4R2M25-A	406238	B.9	MS32M40	405825	B.3
MN31W06-A	405353	B.8	MN41W20-A	405416	B.8	MN4R2M32	405634	B.7	MS32M40-A	405943	B.5
MN31W08	405167	B.6	MN41W25	405176	B.6	MN4R2M32-A	406240	B.9	MS32W20	405119	B.2
MN31W08-A	405361	B.8	MN41W25-A	405418	B.8	MN4R2M40	405636	B.7	MS32W20-A	406193	B.4
MN31W10	405169	B.6	MN42F20	405208	B.6	MN4R2M40-A	406242	B.9	MS32W25	405121	B.2
MN31W10-A	405363	B.8	MN42F20-A	405778	B.8	MN4R2W20	405462	B.6	MS32W25-A	406195	B.4
MN31W12	405171	B.6	MN42F25	405210	B.6	MN4R2W20-A	406020	B.8	MS32W32	405123	B.2
MN31W12-A	405412	B.8	MN42F25-A	405780	B.8	MN4R2W25	405464	B.6	MS32W32-A	406197	B.4
MN31W16	405173	B.6	MN42F32	405212	B.6	MN4R2W25-A	406032	B.8	MS32W40	405125	B.2
MN31W16-A	405415	B.8	MN42F32-A	405782	B.8	MN4R2W32	405466	B.6	MS32W40-A	406199	B.4
MN31W20	405175	B.6	MN42F40	405214	B.6	MN4R2W32-A	406042	B.8	MS4C16	405340	B.3
MN31W20-A	405417	B.8	MN42F40-A	405784	B.8	MN4R2W40	405468	B.6	MS4C25	405342	B.3
MN31W25	405177	B.6	MN42M20	405850	B.7	MN4R2W40-A	406044	B.8	MS4C32	405354	B.3
MN31W25-A	405419	B.8	MN42M20-A	405982	B.9	MOC	405576	B.19	MS4C40	405364	B.3
MN32C32	405347	B.7	MN42M25	405852	B.7	MOP130A	405446	B.16	MS4L1F04	405132	B.2
MN32C40	405349	B.7	MN42M25-A	405984	B.9	MOP130D	405917	B.16	MS4L1F04-A	405216	B.4
MN32F20	405209	B.6	MN42M32	405854	B.7	MOP250A	405448	B.16	MS4L1F06	405134	B.2
MN32F20-A	405779	B.8	MN42M32-A	405990	B.9	MOP30	405440	B.16	MS4L1F06-A	405218	B.4
MN32F25	405211	B.6	MN42M40	405856	B.7	MOP48	405442	B.16	MS4L1F08	405136	B.2
MN32F25-A	405781	B.8	MN42M40-A	405992	B.9	MPRACKHAN	406393	B.19	MS4L1F08-A	405238	B.4
MN32F32	405213	B.6	MN42W20	405178	B.6	MPROAPU	405547	B.14	MS4L1F10	405138	B.2
MN32F32-A	405783	B.8	MN42W20-A	405424	B.8	MS31C16	405341	B.3	MS4L1F10-A	405240	B.4
MN32F40	405215	B.6	MN42W25	405180	B.6	MS31C25	405343	B.3	MS4L1F12	405140	B.2
MN32F40-A	405785	B.8	MN42W25-A	405444	B.8	MS31F04	405133	B.2	MS4L1F12-A	405246	B.4
MN32M20	405849	B.7	MN42W32	405182	B.6	MS31F04-A	405217	B.4	MS4L1F16	405142	B.2
MN32M20-A	405981	B.9	MN42W32-A	405452	B.8	MS31F06	405135	B.2	MS4L1F16-A	405248	B.4
MN32M25	405851	B.7	MN42W40	405184	B.6	MS31F06-A	405219	B.4	MS4L1F20	405144	B.2
MN32M25-A	405983	B.9	MN42W40-A	405454	B.8	MS31F08	405137	B.2	MS4L1F20-A	405250	B.4
MN32M32	405853	B.7	MN4R1F04	405470	B.6	MS31F08-A	405239	B.4	MS4L1F25	405146	B.2
MN32M32-A	405989	B.9	MN4R1F04-A	406054	B.8	MS31F10	405139	B.2	MS4L1F25-A	405252	B.4
MN32M40	405855	B.7	MN4R1F06	405472	B.6	MS31F10-A	405241	B.4	MS4L1M04	405804	B.3
MN32M40-A	405991	B.9	MN4R1F06-A	406094	B.8	MS31F12	405141	B.2	MS4L1M04-A	405906	B.5
MN32W20	405179	B.6	MN4R1F08	405474	B.6	MS31F12-A	405247	B.4	MS4L1M06	405806	B.3
MN32W20-A	405425	B.8	MN4R1F08-A	406096	B.8	MS31F16	405143	B.2	MS4L1M06-A	405908	B.5
MN32W25	405181	B.6	MN4R1F10	405476	B.6	MS31F16-A	405249	B.4	MS4L1M08	405808	B.3
MN32W25-A	405445	B.8	MN4R1F10-A	406098	B.8	MS31F20	405145	B.2	MS4L1M08-A	405910	B.5
MN32W32	405183	B.6	MN4R1F12	405478	B.6	MS31F20-A	405251	B.4	MS4L1M10	405810	B.3



Номер по кат.	б-ти зн. №	Стр.	Номер по кат.	б-ти зн. №	Стр.
MS4L1M10-A	405912	B.5	MS4R1W10	405322	B.2
MS4L1M12	405812	B.3	MS4R1W10-A	406266	B.4
MS4L1M12-A	405914	B.5	MS4R1W12	405324	B.2
MS4L1M16	405814	B.3	MS4R1W12-A	406268	B.4
MS4L1M16-A	405916	B.5	MS4R1W16	405326	B.2
MS4L1M20	405816	B.3	MS4R1W16-A	406270	B.4
MS4L1M20-A	405918	B.5	MS4R1W20	405328	B.2
MS4L1M25	405818	B.3	MS4R1W20-A	406272	B.4
MS4L1M25-A	405920	B.5	MS4R1W25	405330	B.2
MS4L1W04	405102	B.2	MS4R1W25-A	406274	B.4
MS4L1W04-A	406178	B.4	MS4R2F20	405384	B.2
MS4L1W06	405104	B.2	MS4R2F20-A	405712	B.4
MS4L1W06-A	406180	B.4	MS4R2F25	405387	B.2
MS4L1W08	405106	B.2	MS4R2F25-A	405722	B.4
MS4L1W08-A	406182	B.4	MS4R2F32	405391	B.2
MS4L1W10	405108	B.2	MS4R2F32-A	405748	B.4
MS4L1W10-A	406184	B.4	MS4R2F40	405393	B.2
MS4L1W12	405110	B.2	MS4R2F40-A	405786	B.4
MS4L1W12-A	406186	B.4	MS4R2M20	405588	B.3
MS4L1W16	405112	B.2	MS4R2M20-A	406208	B.5
MS4L1W16-A	406188	B.4	MS4R2M25	405590	B.3
MS4L1W20	405114	B.2	MS4R2M25-A	406214	B.5
MS4L1W20-A	406190	B.4	MS4R2M32	405592	B.3
MS4L1W25	405116	B.2	MS4R2M32-A	406216	B.5
MS4L1W25-A	406192	B.4	MS4R2M40	405594	B.3
MS4L2F20	405148	B.2	MS4R2M40-A	406218	B.5
MS4L2F20-A	405254	B.4	MS4R2W20	405332	B.2
MS4L2F25	405150	B.2	MS4R2W20-A	406276	B.4
MS4L2F25-A	405268	B.4	MS4R2W25	405334	B.2
MS4L2F32	405152	B.2	MS4R2W25-A	406278	B.4
MS4L2F32-A	405270	B.4	MS4R2W32	405336	B.2
MS4L2F40	405154	B.2	MS4R2W32-A	406280	B.4
MS4L2F40-A	405276	B.4	MS4R2W40	405338	B.2
MS4L2M20	405820	B.3	MS4R2W40-A	406282	B.4
MS4L2M20-A	405930	B.5	P...		
MS4L2M25	405822	B.3	PROCAS	405574	B.19
MS4L2M25-A	405932	B.5	PROLOK	405572	B.19
MS4L2M32	405824	B.3	R...		
MS4L2M32-A	405942	B.5	RCMK10001	405704	B.20
MS4L2M40	405826	B.3	RCMK10002	405724	B.20
MS4L2M40-A	405944	B.5	RCMK12501	405705	B.20
MS4L2W20	405118	B.2	RCMK12502	405725	B.20
MS4L2W20-A	406194	B.4	RCMK16001	405706	B.20
MS4L2W25	405120	B.2	RCMK16002	405726	B.20
MS4L2W25-A	406196	B.4	RCMK20001	405707	B.20
MS4L2W32	405122	B.2	RCMK20002	405727	B.20
MS4L2W32-A	406198	B.4	RCMK25001	405708	B.20
MS4L2W40	405124	B.2	RCMK25002	405728	B.20
MS4L2W40-A	406200	B.4	RCMK32002	405709	B.20
MS4R1F04	405366	B.2	RCMK40002	405710	B.20
MS4R1F04-A	405186	B.4	RCMK8001	405703	B.20
MS4R1F06	405368	B.2	RCMK8002	405723	B.20
MS4R1F06-A	405278	B.4	RONCAS	405573	B.19
MS4R1F08	405370	B.2	RONCASLD	406336	B.19
MS4R1F08-A	405296	B.4	RONCASNK	406337	B.19
MS4R1F10	405372	B.2	RONLKEY	406335	B.19
MS4R1F10-A	405298	B.4	RONLOK	405571	B.19
MS4R1F12	405374	B.2	RONWKEY	406338	B.19
MS4R1F12-A	405390	B.4	RONWKEYFF	406339	B.19
MS4R1F16	405376	B.2	RT1HOR	403680	B.2
MS4R1F16-A	405392	B.4	RT1SNVFIX	405609	B.2
MS4R1F20	405378	B.2	RT1SVFIX	405603	B.2
MS4R1F20-A	405404	B.4	RT1UNI	405600	B.2
MS4R1F25	405381	B.2	RT1VER	403681	B.2
MS4R1F25-A	405682	B.4	RT2SNHVFIX	405621	B.2
MS4R1M04	405524	B.3	RT2UNI	405601	B.2
MS4R1M04-A	406162	B.5	S...		
MS4R1M06	405526	B.3	SCC	405450	B.16
MS4R1M06-A	406164	B.5	ST130	405386	B.16
MS4R1M08	405528	B.3	ST250	405388	B.16
MS4R1M08-A	406166	B.5	ST30	405380	B.16
MS4R1M10	405542	B.3	ST440	405389	B.16
MS4R1M10-A	406168	B.5	ST48	405382	B.16
MS4R1M12	405548	B.3	T...		
MS4R1M12-A	406170	B.5	TRIPCS	406112	B.16
MS4R1M16	405582	B.3	U...		
MS4R1M16-A	406172	B.5	UNIPLIER	405800	B.20
MS4R1M20	405584	B.3	UV130A	405406	B.16
MS4R1M20-A	406174	B.5	UV130D	405407	B.16
MS4R1M25	405586	B.3	UV250	405408	B.16
MS4R1M25-A	406176	B.5	UV30	405400	B.16
MS4R1W04	405316	B.2	UV440	405409	B.16
MS4R1W04-A	406260	B.4	UV48	405402	B.16
MS4R1W06	405318	B.2	UVTD130	406326	B.16
MS4R1W06-A	406262	B.4	UVTD250	405411	B.16
MS4R1W08	405320	B.2	UVTD440	405413	B.16
MS4R1W08-A	406264	B.4	UVTD48	406322	B.16

Политикой GE Industrial Solutions является постоянное совершенствование. Компания оставляет за собой право вносить изменения в дизайн или конструкцию изделий без предварительного уведомления.

2011
GE Industrial Solutions

