

GE Consumer & Industrial Power Protection



Record SL

Автоматические выключатели в литом корпусе

Новое семейство автоматических выключателей в литом корпусе GE Record SL – это надежные и простые в использовании защитные устройства, предназначенные для применения в распределительных системах низкого напряжения.

Имея аналогичную концепцию дизайна, внешний вид и материалы, что и универсальные высококачественные представители семейства Record Plus line, автоматические выключатели Record SL отличаются особой простотой. В настоящее время доступны для заказа две модели типоразмеров LD160 на 1,3,4 полюса и LE250 на 3, 4 полюса. Каждое устройство укомплектовано термомангнитным расцепителем, который позволяет защитить цепи от перегрузок и короткого замыкания, отключая ток 40kA при 240V AC, 25kA при 415V AC или 12kA при 500V AC.

Автоматические выключатели Record SL сертифицированы на соответствие требованиям международных стандартов IEC 60947 и NEMA AB1.

LD160

В младшей модели LD160 имеются две версии автоматов с настроенными термомангнитными расцепителями для 40°C и 50°C. Диапазон токов уставок от 16 до 160A.

Автоматический выключатель LD160 был разработан для широкого применения, как в строительстве, так и в промышленности. Конструкция позволяет подключать клеммы сверху и снизу. LD160 могут устанавливаться в ряд с нулевым расстоянием друг от друга в горизонтальном и вертикальном положении без ухудшения номинальных параметров. Выключатель поставляется с термомангнитным расцепителем с фиксированными тепловым и магнитным порогами срабатывания. Клеммная коробка пригодна для подключения как медных, так и алюминиевых кабелей. Простое в использовании и монтаже, устройство имеет два выреза в передней панели. Одно предназначено для подключения миниатюрных автоматических выключателей (45 мм), а второе размером 64 мм для типоразмера LE250.

LE250

В модели LE250 имеются две версии автоматов с настроенными термомангнитными расцепителями для 40°C и 50°C. Диапазон токов уставок от 125 до 250 A.

Автоматический выключатель LE250 был разработан для широкого применения, как в строительстве, так и в промышленности. Конструкция позволяет подключать клеммы сверху и снизу. LE250 могут устанавливаться в ряд с нулевым расстоянием друг от друга в горизонтальном и вертикальном положении без ухудшения номинальных параметров. Выключатель поставляется с регулируемым тепловым и фиксированным магнитным порогом срабатывания, Клеммная коробка пригодна для подключения как медных, так и алюминиевых кабелей. Простое в использовании и монтаже, устройство имеет специальный вырез в передней панели для типоразмера LD160 (64 мм).

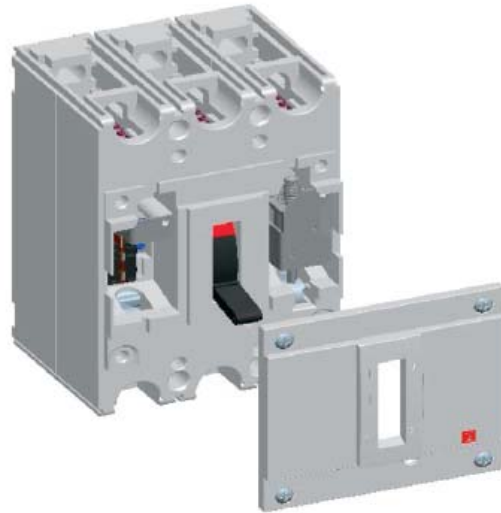


Тип автоматического выключателя		LD160		LE250	
Обозначение		B	E	B	E
IEC/EN 60947-2 стандарт					
Число полюсов		1, 3, 4		3, 4	
Номинальное напряжение изоляции		Ui (В)	690	690	690
Номинальное импульсное напряжение		Uimp (кВ)	8	8	8
Номинальное рабочее напряжение		В AC	500	500	500
Категория эксплуатации			A	A	A
Пригодность для использования в качестве разъединителя			Да	Да	Да
Подключение питания			Сверху или снизу	Сверху или снизу	Сверху или снизу
Номинальный ток In		При 40°C	6-160А	16-160А	125-250А
		При 50°C	6-150А	16-150А	125-250А
Предельная отключающая способность Icu в кА		240V AC	25	40	25
		400/415V AC	16	25	16
		440V AC	14	16	14
		500V AC	10	12	10
		240V AC 1р	--	25	--
Рабочая отключающая способность Ics (% Icu)			75%	50%	75%
Срок службы (количество операций ВКЛ/ВЫКЛ)		Механический	10000	10000	10000
		Электрический при In	5000	5000	5000
Расцепитель		Тепловой порог срабатывания (Ir)	Фиксированный		0.7-1 x In
		Магнитный порог срабатывания (Im)	Фиксированный		Фиксированный
		Ir	Im		Im
		16- 32 А	350		--
		40- 50 А	500		--
		60- 80 А	800		--
		90- 160 А	1000		--
		125 А	--		800
160-250 А	--		1600		
NEMA AB1 стандарт					
Ток отключения (кА)		240 В AC	25	40	25
		480 В AC	12	14	12
Установка					
Исполнение			Фиксированное подключение спереди	Фиксированное подключение спереди	
Габариты (Ш x В x Г) мм		Однополюсные	26x120x100		--
		Трёхполюсные	78.5x120x100		104.5x154x111
		Четырёхполюсные	105x120x100		140x154x111
Масса (кг)		Однополюсные	0.62		--
		Трёхполюсные	1.29		1.65
		Четырёхполюсные	1.64		2.31

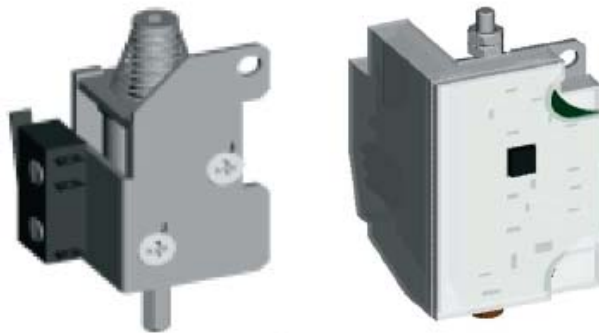
Аксессуары

Безопасность и легкость установки

Каждый автоматический выключатель Record SL имеет два или более изолированных отсека для аксессуаров, доступ к которым Вы получаете при снятии крышки. Здесь можно установить аксессуары, поставляемые с цветными проводами длиной 50 см. Провода имеют поперечное сечение 1 мм² и проходят через специально разработанные отходящие кабель-каналы.



Независимые расцепители и расцепители минимального напряжения Электронное исполнение



Каждый автоматический выключатель семейства Record SL может быть оснащен двумя расцепителями, каждый из которых рассчитан на три типовых диапазона напряжения.

Токопотребление

	LD160/LE250	LD160/LE250
Напряжение	мА	
	Расцепитель минимального напряжения	Независимый расцепитель
110/120 Vac	10	920
220/240 Vac	10	320
380/415 Vac	10	215

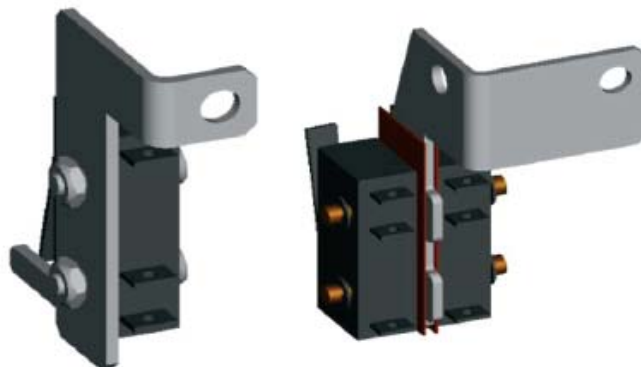
Отсек для аксессуаров

Каждый автоматический выключатель семейства Record SL имеет два изолированных отсека для аксессуаров, один - справа, а второй – слева. В отсек можно установить один из указанных ниже аксессуаров.

Аксессуары	LD160		LE250	
	Слева	Справа	Слева	Справа
Независимый расцепитель или	Да	Да	Да	Да
Расцепитель минимального напряжения	Да	Да	Да	Нет
Доп-контакты 1 Перекидные	Да	Да	Да	Да
Доп-контакты 2 Перекидные	Да	Нет	Да	Да
Перекидной контакт аварийного срабатывания	Нет	Да	Да	Нет

Дополнительные контакты и контакты аварийного срабатывания Простота и гибкость

Каждый выключатель оснащен перекидными контактами, рассчитанными на диапазон напряжения до 240 В АС и ток 1 А (активная нагрузка). Возможны три конфигурации: две конфигурации с дополнительными контактами для сигнализации положения главного контакта выключателя одна конфигурация с контактом аварийного срабатывания для индикации срабатывания выключателя (ВАМ)



Поворотные рукоятки

Стандартное переключение режима выполняется с помощью движения тумблера вверх и вниз. В качестве альтернативы Record SL предлагает установку поворотных рукояток. Возможны два варианта: один с непосредственной установкой на автоматический выключатель, а второй с установкой на переднюю дверцу или панель. Обе поворотные ручки обеспечивают два положения: ВЫКЛ в положении стрелки «9 часов» и ВКЛ в положении стрелки «1 час». Все рукоятки оснащены системой, позволяющей пользователю блокировать автоматический выключатель в выключенном положении навесным замком или внутренней блокировкой.



Поворотные рукоятки с установкой на дверцу

Поворотные рукоятки с установкой на дверцу или панель используют один общий монтажный шаблон для рам обоих типоразмеров. Поворотные рукоятки поставляются с внутренней блокировкой дверцы, которая исключает возможность открытия дверки или снятия панели при включенном автоматическом выключателе.



Защитные крышки клемм

Автоматические выключатели LD160 и LE250 допускают установку защитных крышек для клемм, обеспечивающих степень защиты IP20.



Блокировка навесным замком

Трех- и четырехполюсные выключатели семейства Record SL позволяют пользователю блокировать автоматический выключатель в выключенном положении. Допускается использование 3 навесных замков с диаметром дужки от 5 до 8 мм.



Альтернативные типы подключения

Автоматический выключатель типа LD160 поставляется с клеммной коробкой пригодной для подключения медных (макс. 95 мм²) и алюминиевых (макс. 70 мм²) кабельных проводов. Опционально доступны удлинители, позволяющие подключить устройство через шины и клеммы с кольцевыми зажимами.



Автоматический выключатель типа LE250 поставляется с легкодоступными контактными площадками, которые позволяют пользователю подключать устройство с клеммами с кольцевыми зажимами и стандартными или гибкими шинами размером до 20 x 5 мм.

Опциональные удлинители предоставляют возможность подключить устройство с шинами большего размерами или клеммами с кольцевыми зажимами. В качестве аксессуара поставляется клеммная коробка с выводами для подключения медных и алюминиевых кабельных проводов с поперечным сечением 120 мм².

Автоматический выключатель в сборе

Терромагнитный расцепитель с фиксированным тепловым и магнитным порогом срабатывания, откалиброванный на 40°C

16 кА LDB160 (40°C)

In (A)	1-полюсный выключатель с одним расцепителем		3-полюсный выключатель с тремя расцепителями		4-полюсный выключатель с тремя расцепителями	
	Каталожный номер	Ссылка №	Каталожный номер	Ссылка №	Каталожный номер	Ссылка №
16			LDB35TF016GF	437022	LDB435TF016GF	437038
20			LDB35TF020GF	437023	LDB435TF020GF	437039
25			LDB35TF025GF	437024	LDB435TF025GF	437040
30			LDB35TF030GF	437025	LDB435TF030GF	437041
32			LDB35TF032GF	437026	LDB435TF032GF	437042
40			LDB35TF040GF	437027	LDB435TF040GF	437043
50			LDB35TF050GF	437028	LDB435TF050GF	437044
60			LDB35TF060GF	437029	LDB435TF060GF	437045
63			LDB35TF063GF	437030	LDB435TF063GF	437046
70			LDB35TF070GF	437031	LDB435TF070GF	437047
80			LDB35TF080GF	437032	LDB435TF080GF	437048
90			LDB35TF090GF	437033	LDB435TF090GF	437049
100			LDB35TF100GF	437034	LDB435TF100GF	437050
125			LDB35TF125GF	437035	LDB435TF125GF	437051
150			LDB35TF150GF	437036	LDB435TF150GF	437052
160			LDB35TF160GF	437037	LDB435TF160GF	437053

25 кА LDE160 (40°C)

In (A)	1-полюсный выключатель с одним расцепителем		3-полюсный выключатель с тремя расцепителями		4-полюсный выключатель с тремя расцепителями	
	Каталожный номер	Ссылка №	Каталожный номер	Ссылка №	Каталожный номер	Ссылка №
16	LDE16TF016GF	437086	LDE35TF016GF	437054	LDE435TF016GF	437070
20	LDE16TF020GF	437087	LDE35TF020GF	437055	LDE435TF020GF	437071
25	LDE16TF025GF	437088	LDE35TF025GF	437056	LDE435TF025GF	437072
30	LDE16TF030GF	437089	LDE35TF030GF	437057	LDE435TF030GF	437073
32	LDE16TF032GF	437090	LDE35TF032GF	437058	LDE435TF032GF	437074
40	LDE16TF040GF	437091	LDE35TF040GF	437059	LDE435TF040GF	437075
50	LDE16TF050GF	437092	LDE35TF050GF	437060	LDE435TF050GF	437076
60	LDE16TF060GF	437093	LDE35TF060GF	437061	LDE435TF060GF	437077
63	LDE16TF063GF	437094	LDE35TF063GF	437062	LDE435TF063GF	437078
70	LDE16TF070GF	437095	LDE35TF070GF	437063	LDE435TF070GF	437079
80	LDE16TF080GF	437096	LDE35TF080GF	437064	LDE435TF080GF	437080
90	LDE16TF090GF	437097	LDE35TF090GF	437065	LDE435TF090GF	437081
100	LDE16TF100GF	437098	LDE35TF100GF	437066	LDE435TF100GF	437082
125	LDE16TF125GF	437099	LDE35TF125GF	437067	LDE435TF125GF	437083
150	LDE16TF150GF	437100	LDE35TF150GF	437068	LDE435TF150GF	437084
160	LDE16TF160GF	437101	LDE35TF160GF	437069	LDE435TF160GF	437085



Код идентифицирует стандартный фиксированный автоматический выключатель (переднее подключение) с: крепежным материалом или межфазными перегородками для стороны питания и нагрузки

Автоматический выключатель в сборе

Термомагнитный расцепитель с регулируемым тепловым и фиксированным магнитным порогом срабатывания, откалиброванный на 40°C

16 кА LEB250 (40°C)

In (A)	3-полюсный выключатель с тремя расцепителями		4-полюсный выключатель с тремя расцепителями	
	Каталожный номер	Ссылка №	Каталожный номер	Ссылка №
125	LEB35TC125KF	437102	LEB435TC125KF	437106
160	LEB35TC160KF	437103	LEB435TC160KF	437107
200	LEB35TC200KF	437104	LEB435TC200KF	437108
250	LEB35TC250KF	437105	LEB435TC250KF	437109

16 кА LEE250 (40°C)

125	LEE35TC125KF	437110	LEE435TC125KF	437114
160	LEE35TC160KF	437111	LEE435TC160KF	437115
200	LEE35TC200KF	437112	LEE435TC200KF	437116
250	LEE35TC250KF	437113	LEE435TC250KF	437117

Код идентифицирует стандартный фиксированный автоматический выключатель (переднее подключение) с: крепежным материалом или межфазными перегородками для стороны питания и нагрузки



Автоматический выключатель в сборе

Термомагнитный расцепитель с фиксированным тепловым и магнитным порогом срабатывания, откалиброванный на 50°C

16 кА LDB (50°C)

In (A)	1-полюсный выключатель с одним расцепителем		3-полюсный выключатель с тремя расцепителями		4-полюсный выключатель с тремя расцепителями	
	Каталожный номер	Ссылка №	Каталожный номер	Ссылка №	Каталожный номер	Ссылка №
16			LDB35T5F016GF	437130	LDB435T5F016GF	437141
20			LDB35T5F020GF	437131	LDB435T5F020GF	437142
25			LDB35T5F025GF	437132	LDB435T5F025GF	437143
32			LDB35T5F032GF	437133	LDB435T5F032GF	437144
40			LDB35T5F040GF	437134	LDB435T5F040GF	437145
50			LDB35T5F050GF	437135	LDB435T5F050GF	437146
63			LDB35T5F063GF	437136	LDB435T5F063GF	437147
80			LDB35T5F080GF	437137	LDB435T5F080GF	437148
100			LDB35T5F0100GF	437138	LDB435T5F0100GF	437149
125			LDB35T5F0125GF	437139	LDB435T5F0125GF	437150
150			LDB35T5F0150GF	437140	LDB435T5F0150GF	437151

25 кА LDE160 (50°C)

16	LDE16T5F016GF	437175	LDE35T5F016GF	437152	LDE435T5F016GF	437163
20	LDE16T5F020GF	437176	LDE35T5F020GF	437153	LDE435T5F020GF	437164
25	LDE16T5F025GF	437177	LDE35T5F025GF	437154	LDE435T5F025GF	437165
32	LDE16T5F032GF	437178	LDE35T5F032GF	437155	LDE435T5F032GF	437166
40	LDE16T5F040GF	437179	LDE35T5F040GF	437156	LDE435T5F040GF	437167
50	LDE16T5F050GF	437180	LDE35T5F050GF	437157	LDE435T5F050GF	437168
63	LDE16T5F063GF	437181	LDE35T5F063GF	437158	LDE435T5F063GF	437169
80	LDE16T5F080GF	437182	LDE35T5F080GF	437159	LDE435T5F080GF	437170
100	LDE16T5F100GF	437183	LDE35T5F100GF	437160	LDE435T5F100GF	437171
125	LDE16T5F125GF	437184	LDE35T5F125GF	437161	LDE435T5F125GF	437172
150	LDE16T5F150GF	437185	LDE35T5F150GF	437162	LDE435T5F150GF	437173

Код идентифицирует стандартный фиксированный автоматический выключатель (переднее подключение) с: крепежным материалом или межфазными перегородками для стороны питания и нагрузки

Автоматический выключатель в сборе

Термомагнитный расцепитель с фиксированным тепловым и фиксированным магнитным порогом срабатывания, откалиброванный на 50°C

16 кА LEB250 (50°C)

In (A)	3-полюсный выключатель с тремя расцепителями		4-полюсный выключатель с тремя расцепителями	
	Каталожный номер	Ссылка №	Каталожный номер	Ссылка №
125	LEB35T5F125KF	437186	LEB435T5F125KF	437190
160	LEB35T5F160KF	437187	LEB435T5F160KF	437191
200	LEB35T5F200KF	437188	LEB435T5F200KF	437192
250	LEB35T5F250KF	437189	LEB435T5F250KF	437193

25 кА LEE250 (50°C)

125	LEE35T5F125KF	437194	LEE435T5F125KF	437198
160	LEE35T5F160KF	437195	LEE435T5F160KF	437199
200	LEE35T5F200KF	437196	LEE435T5F200KF	437200
250	LEE35T5F250KF	437197	LEE435T5F250KF	437201

Код идентифицирует стандартный фиксированный автоматический выключатель (переднее подключение) с: крепежным материалом или межфазными перегородками для стороны питания и нагрузки

Внутренние аксессуары

Контакты



	Каталожный номер	Ссылка №	Каталожный номер	Ссылка №
Доп. контакт	1 CO (перекидной)		2 CO (перекидные)	
LD160	LDS11R	437238	LDS21R	437239
LE250	LES11R	437240	LES21R	437241
Аварийное срабатывание				
LD160	LDBA11R	437246		
LE250	LEBA11R	437247		

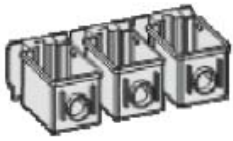
Расцепители



	LD типоразмер		LE типоразмер	
	Каталожный номер	Ссылка №	Каталожный номер	Ссылка №
Независимый расцепитель				
110/120V AC	LDSHT3	437226	LESHT3	437229
220/240V AC	LDSHT6	437227	LESHT6	437230
380/400/415V AC	LDSHT8	437228	LESHT8	437231
Расцепитель минимального напряжения				
110V AC	LDUVR3	437214	LEUVR3	437217
220/240V AC	LDUVR6	437215	LEUVR6	437218
380/400/415V AC	LDUVR8	437216	LEUVR8	437219

Внешние аксессуары

Внешние кассетные зажимы



	LE типоразмер	
	Каталожный номер	Ссылка №
Комплект из 3 шт.	LETCA3120	437269
Комплект из 4 шт.	LETCA4120	437270

Поворотные рукоятки



	LD типоразмер		LE типоразмер	
	Каталожный номер	Ссылка №	Каталожный номер	Ссылка №
Установка непосредственно на приборе	LDNRF	437250	LENRF	437252
Установка на дверце	LDNRD	437251	LENRD	437253

Защитные крышки для клемм



	LD типоразмер		LE типоразмер	
	Каталожный номер	Ссылка №	Каталожный номер	Ссылка №
Комплект для 1 полюса	LDJM1	437258		
Комплект для 3 полюсов	LDJM3	437259	LEJM3	437261
Комплект для 4 полюсов	LDJM4	437260	LEJM4	437262

Навесной замок



	LD типоразмер		LE типоразмер	
	Каталожный номер	Ссылка №	Каталожный номер	Ссылка №
Навесной замок	LDPF	437265	LEPF	437266

Расширители



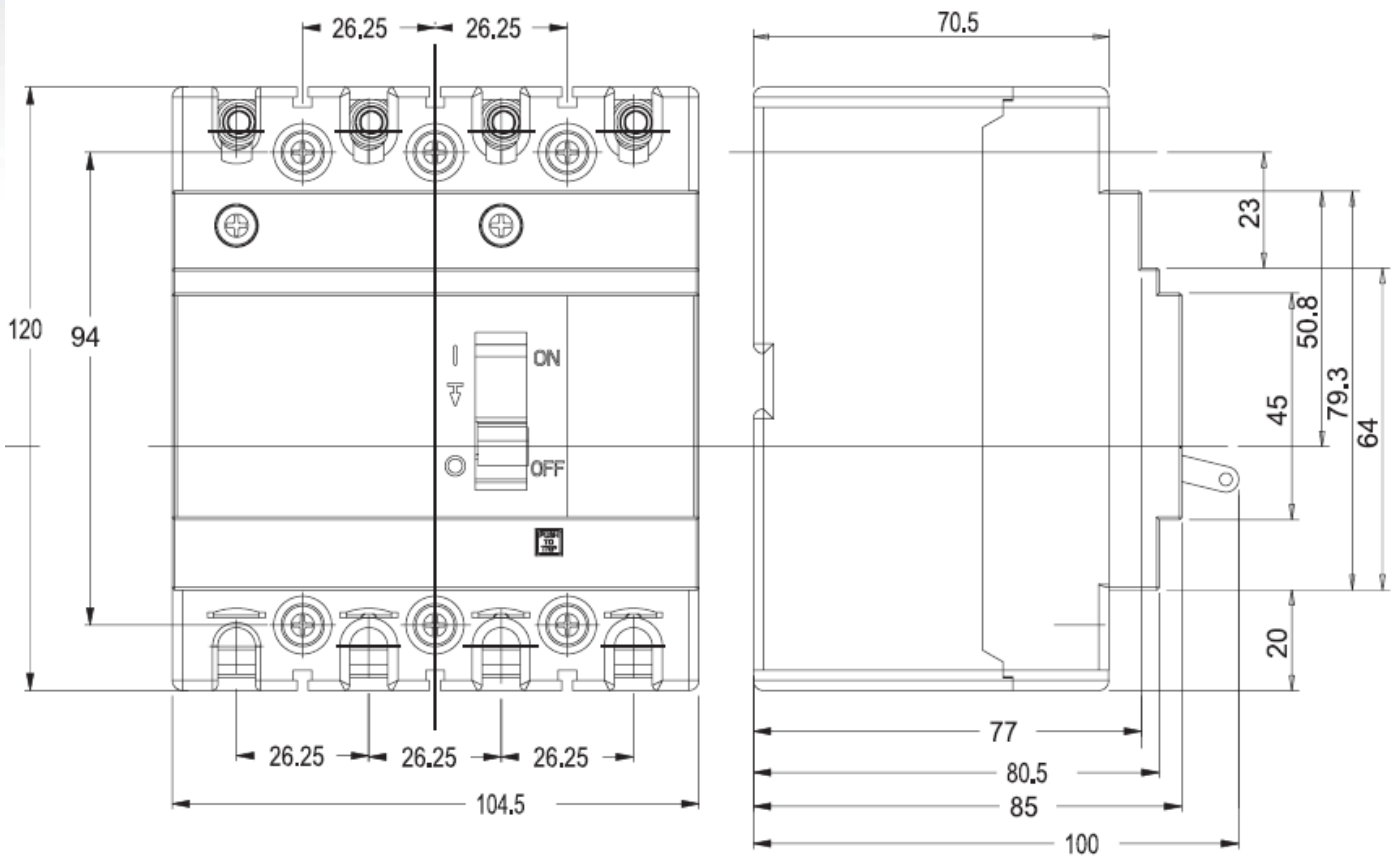
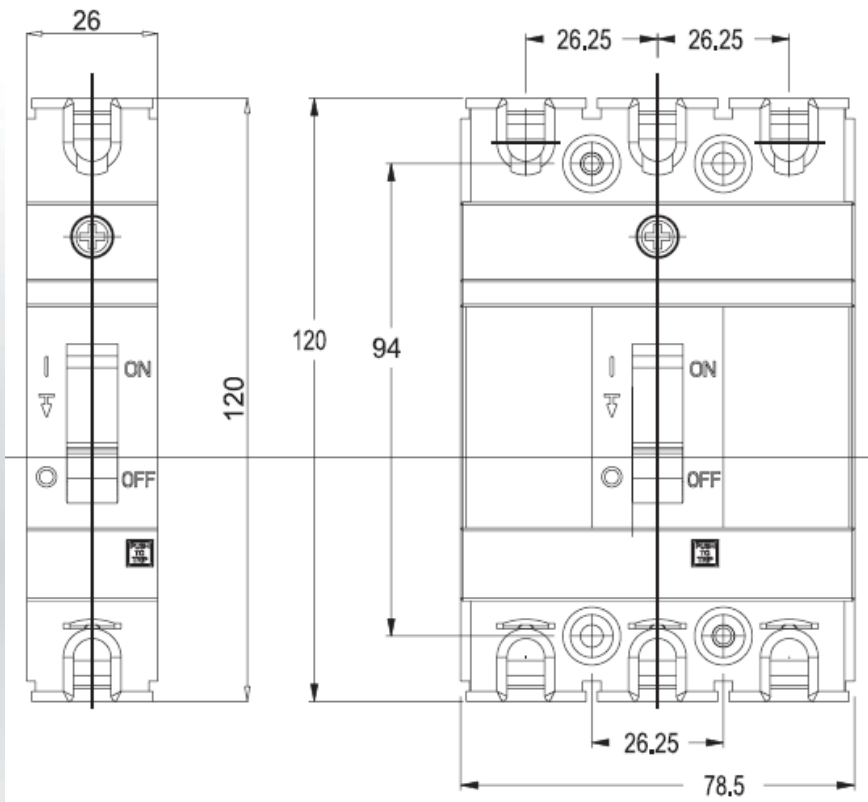
	LD типоразмер		LE типоразмер	
	Каталожный номер	Ссылка №	Каталожный номер	Ссылка №
Комплект для 1 полюса	LDBSC1	437283		
Комплект для 3 полюсов	LDBSC3	437295	LEBSC3	437297
Комплект для 4 полюсов	LDBSC4	437296	LEBSC4	437298

Межфазные перегородки

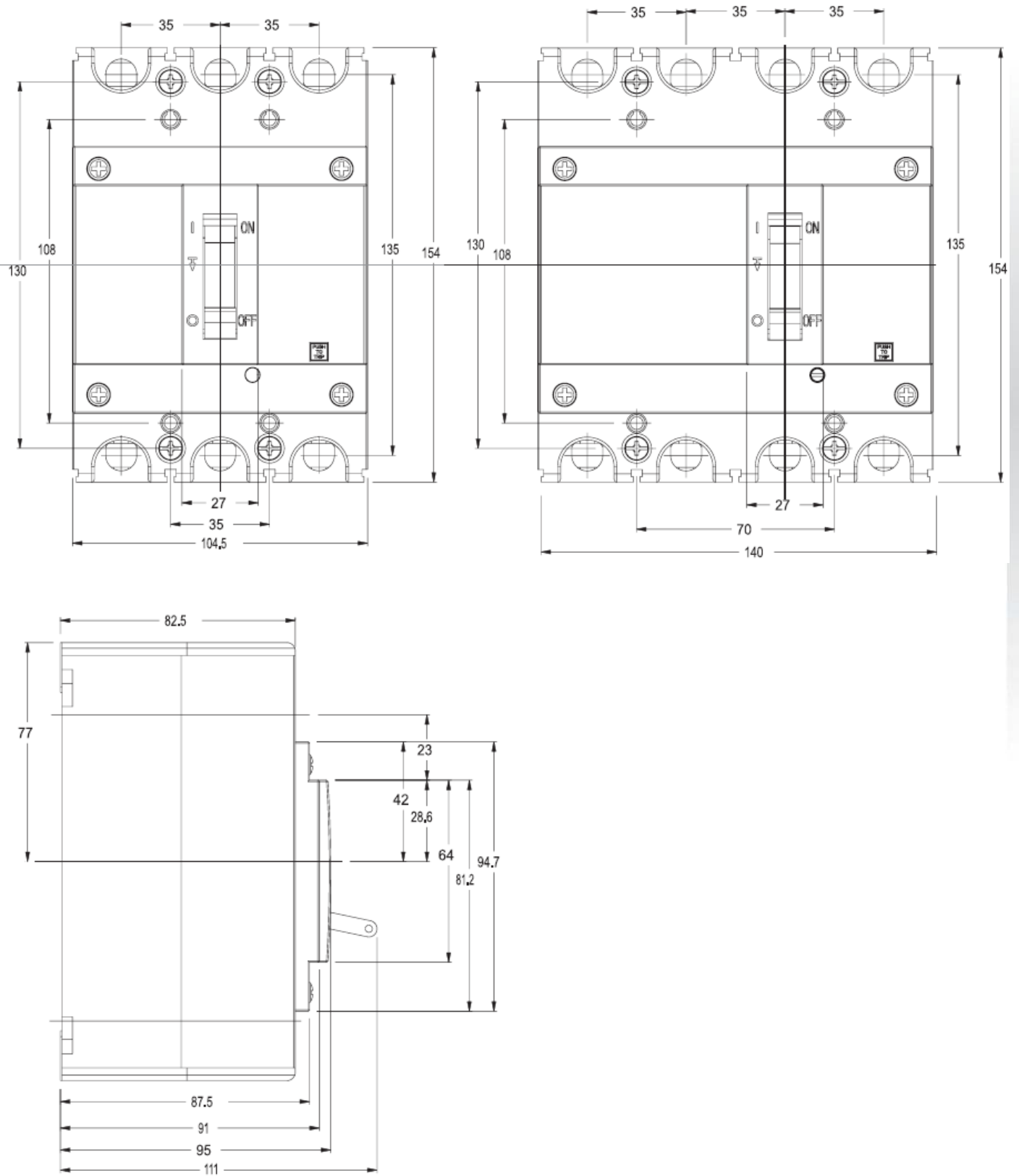


	LD типоразмер		LE типоразмер	
	Каталожный номер	Ссылка №	Каталожный номер	Ссылка №
Комплект перегородок для 1 стороны (3 полюса)	LDJP3	437284	LEJP3	437286
Комплект перегородок для 1 стороны (4 полюса)	LDJP4	437285	LEJP4	437287

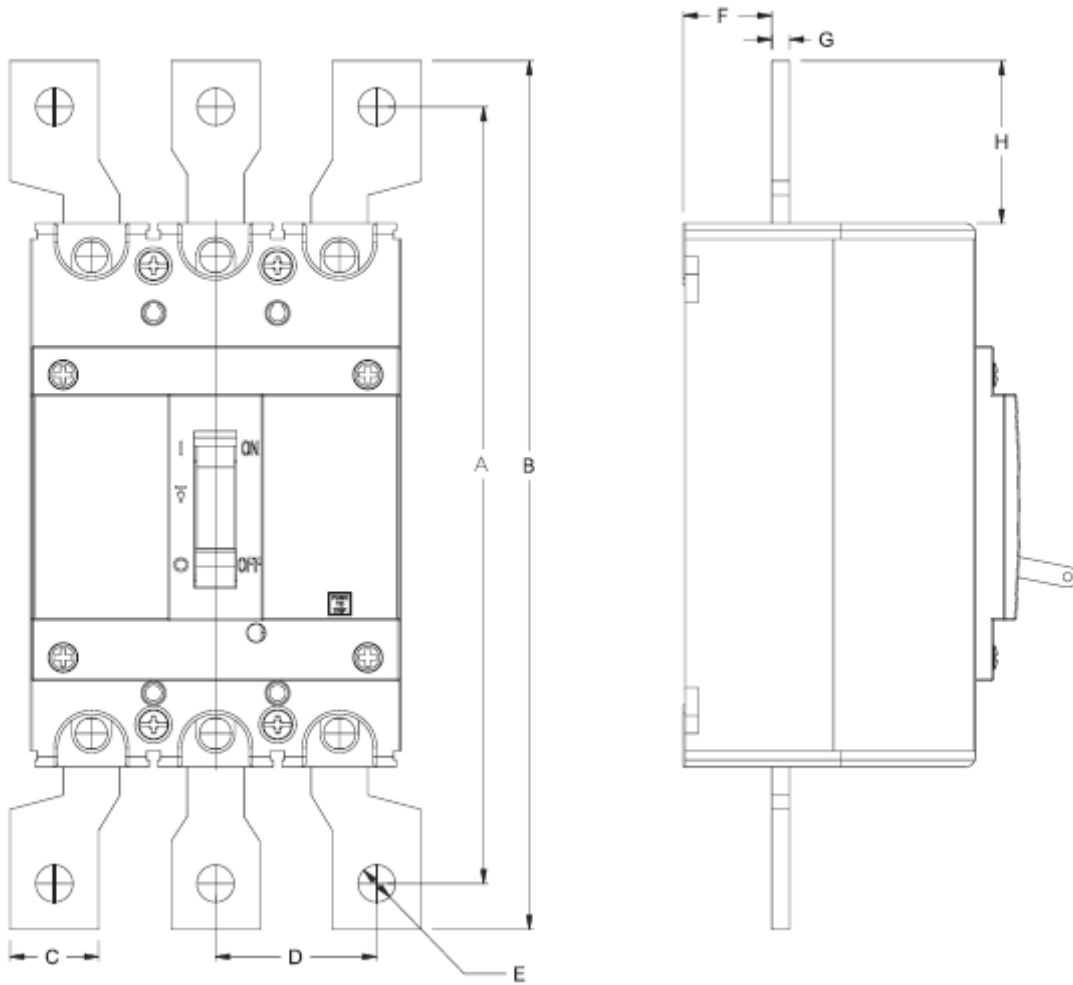
Record SL



LE250 Pama

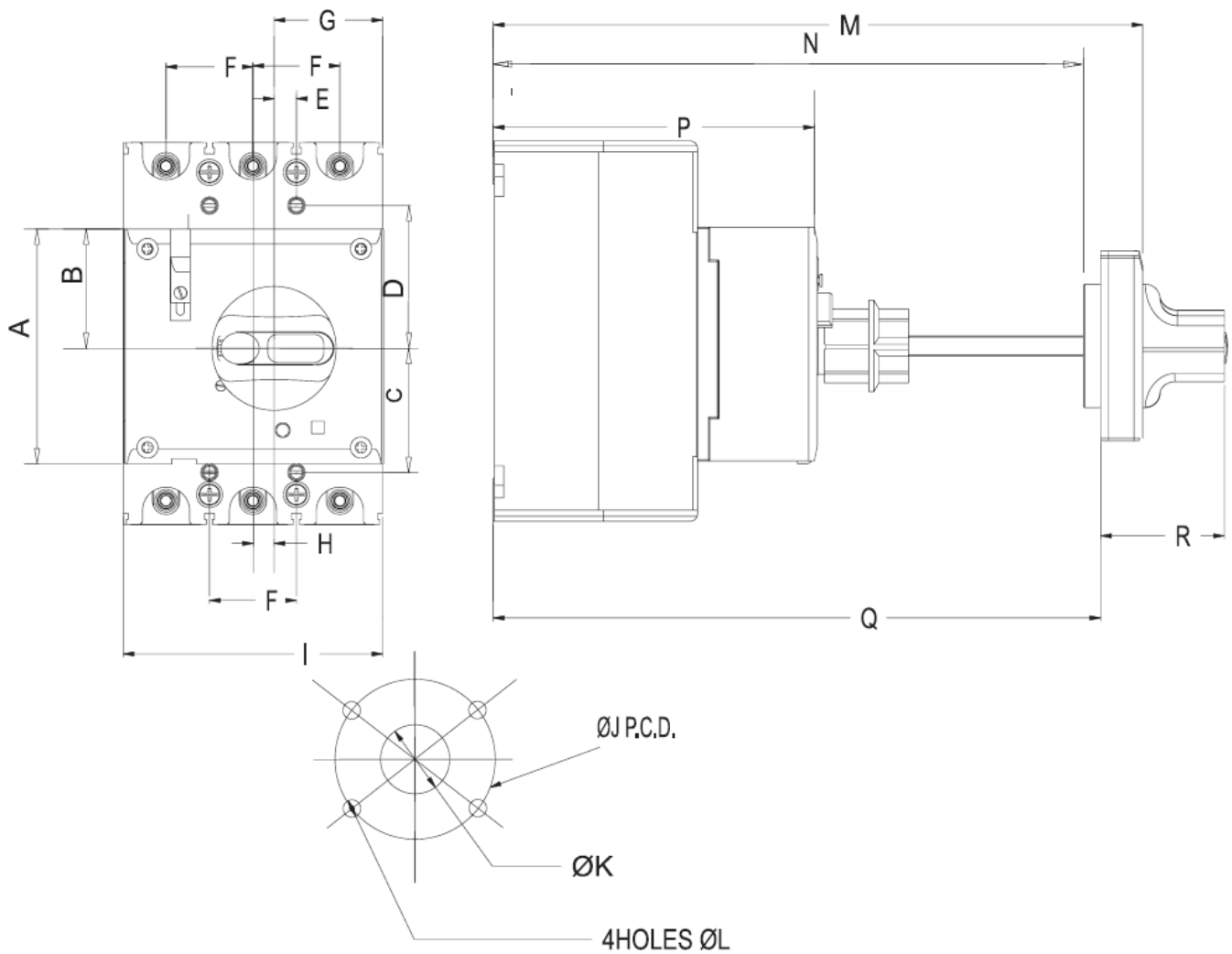


LD160 и LE250 с удлинителями



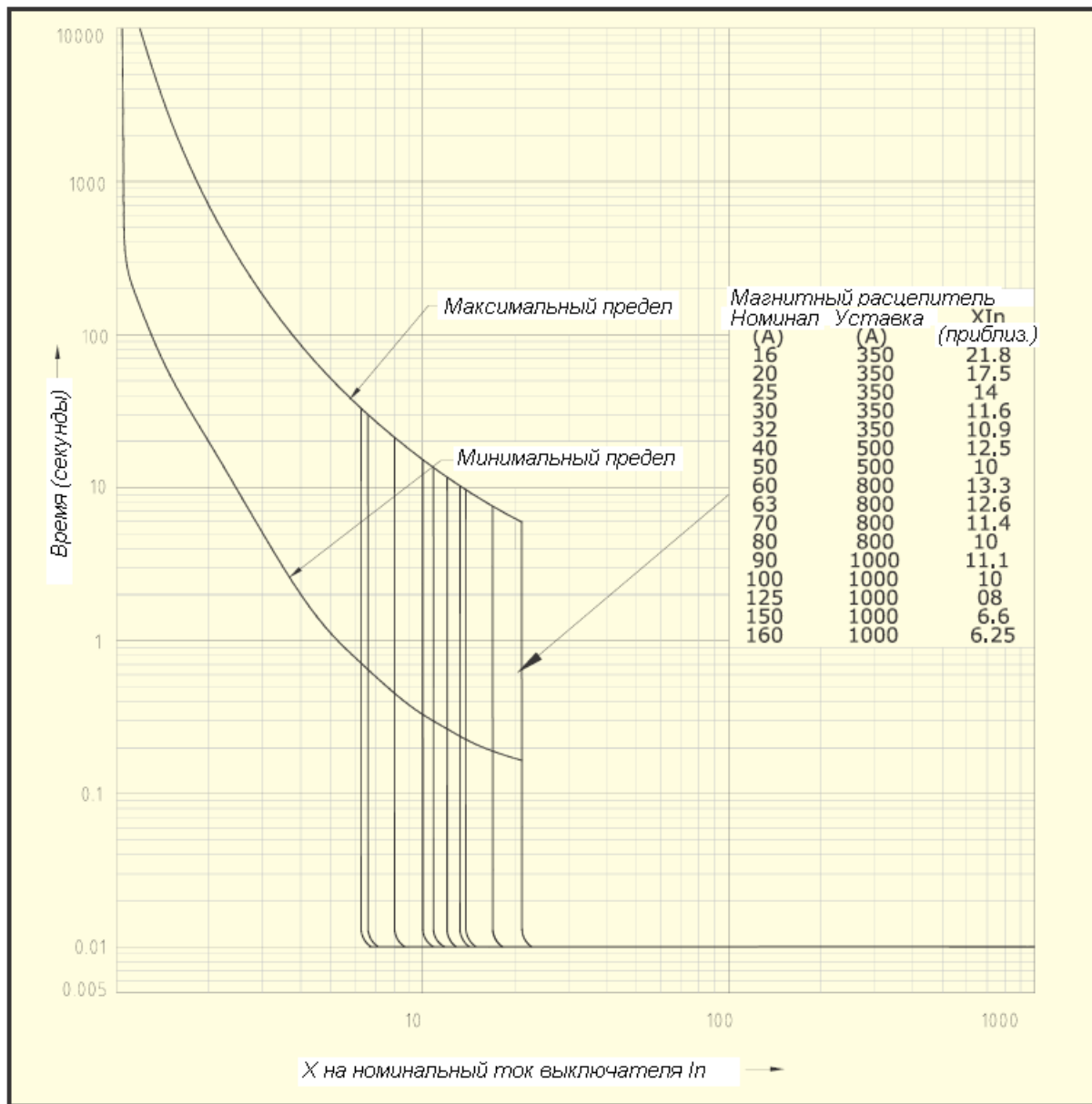
FRAME	A	B	C	D	E	F	G	H
160A	150	176	18	38	8,5	21,5	6	27,5
250A	220	246	25	45,5	10,5	25	6	46

LD160 и LE250 с поворотной ручкой

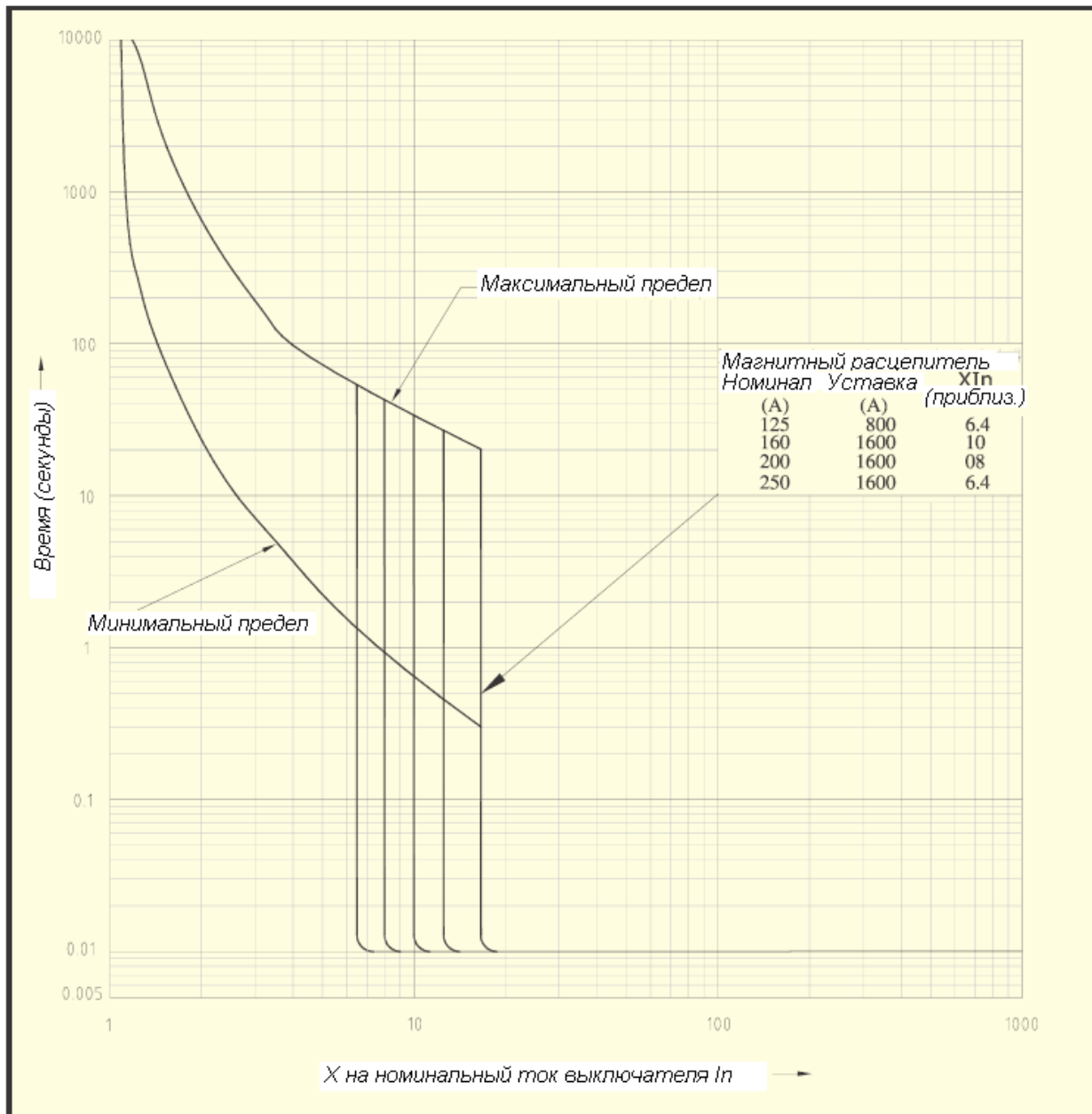


Frame	A	B	C	D	E	F	G	H	I	J	K	L	M	N	P	Q	R
160A	80	43	44	54	7	26.25	33	6	78.5	72	53	4	286.4	262.5	119	390-165	34
250A	95	48	50	58	9	35	44	8	104.5	63	39	6	263	239	130	400-178	49

Кривая срабатывания LD160



Кривая срабатывания LE250



Компания Power Protection (прежнее название GE Power Controls), подразделение компании GE Consumer & Industrial, является одним из ведущих в Европе поставщиков низковольтного оборудования: электромонтажных устройств, компонентов электrorаспределительной аппаратуры для жилых и промышленных зданий, автоматических систем, шкафов, распределительных щитов и пр.

